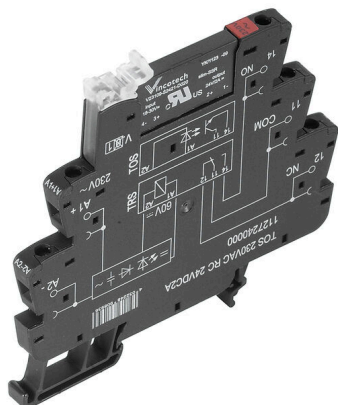


TOS 120VAC RC 24VDC2A

Weidmüller Interface GmbH & Co. KG
 Klingenbergstraße 26
 D-32758 Detmold
 Germany

www.weidmueller.com

Imagen de producto



Similar a la ilustración

- 1 contacto normalmente abierto (MOS-FET)
- Anchura de 6,4 mm
- Corriente de salida de 2 A CC
- Entrada multitensión única de 24 V a 230 V CU
- Tensiones de entrada de 12 V CC a 230 V CU con señalización de color: CA: rojo, CC: azul, CU: blanco

Datos generales para pedido

Versión	TERMSERIES, Relé de estado sólido, Tensión de mando nominal: 120 V AC $\pm 10\%$, Tensión nominal de conexión: 3...33 V DC, Intensidad permanente: 2 A, Conexión brida-tornillo
Código	1127230000
Tipo	TOS 120VAC RC 24VDC2A
GTIN (EAN)	4032248908776
Cantidad	10 Pieza

TOS 120VAC RC 24VDC2A

Weidmüller Interface GmbH & Co. KG
 Klingenbergstraße 26
 D-32758 Detmold
 Germany

www.weidmueller.com

Datos técnicos

Homologaciones

Homologaciones



ROHS Conformidad

UL File Number Search [Sitio web UL](#)

N.º de certificado (cULus) E141197

Dimensiones y pesos

Profundidad	87.8 mm	Profundidad (pulgadas)	3.4567 inch
Altura	89.6 mm	Altura (pulgadas)	3.5276 inch
Anchura	6.4 mm	Anchura (pulgadas)	0.252 inch
Peso neto	32.4 g		

Temperaturas

Temperatura de almacenamiento	-40 °C...70 °C	Temperatura ambiente	-20 °C...60 °C
Temperatura de servicio		Humedad	5-95% de humedad relativa, Tu = 40°C, sin condensación

Probabilidad de avería

MTTF 636 a

Conformidad medioambiental del producto

Estado de cumplimiento de la directiva RoHS Conforme con exención

Exención RoHS (si procede/conocida) 7a, 7cl

REACH SVHC Lead 7439-92-1

SCIP 9e2cbc49-76d9-4611-b8ec-5b4f549a0aa9

Datos nominales UL

Temperatura ambiente (funcionamiento), 60 °C máx.		Sección del conductor AWG, mín.	AWG 26
Sección de conexión AWG, máx.	AWG 14	Tipo de conductor	conductor de cobre rígido, conductor de cobre flexible
Par de apriete, máx.	0.4 Nm	Grado de polución	2

Lado de mando

Tensión de mando nominal	120 V AC ± 10 %	Corriente de mando nominal	7 mA AC (± 20 %)
Potencia nominal	0,84 VA	Indicador de estado	LED verde
Conexión de protección	Rectificadores, Elemento RC	Filtro RC	94 Ω / 100 nF
Frecuencia de entrada	3 Hz	La tensión de la bobina del relé de repuesto varía con respecto a la tensión nominal de alimentación de control	Sí
Tensión de la bobina del relé de repuesto	60 V DC		

TOS 120VAC RC 24VDC2A

Weidmüller Interface GmbH & Co. KG
Klingenbergstraße 26
D-32758 Detmold
Germany

www.weidmueller.com

Datos técnicos

Lado de carga

Tensión nominal de conexión	3...33 V DC	Intensidad permanente	2 A
Intens. de conexión nominal	2 A	Intensidad de conexión	15 A / 10 ms
Retardo de conexión	<6.5 ms	Retardo en la desconexión	<10 ms
Caída de tensión con carga máxima	≤ 120 mV	Corriente de fuga	<10 µA
Intens. de conex. mín.	5 mA	Resistente a cortocircuitos	No
Conexión de protección lado de carga	Diodo antiparalelo	Tipo de contacto	1 NO contact (MOS-FET)
frecuencia máx. de conmutación (tensión de control AC)	3 Hz		

Datos generales

Carril de montaje	TS 35		
Pulsador de prueba disponible	No		
Color	negro		
Componente de índice de inflamabilidad UL94	Componente	Caja	
	Índice de inflamabilidad UL94	V-0	
	Componente	Clip de retención	
	Índice de inflamabilidad UL94	V-0	

Coordinación de aislamiento

Tensión nominal	300 V	Grado de polución	2
Categoría de sobretensión	III	Distancia de fuga y aire Entrada/Salida	≥ 5.5 mm
Resistencia a tensiones eléctricas, E/S	2,5 kVeff	Resistencia a tensiones eléctricas de carril	4 kVeff / 1 Min.
Sobretensión de choque fijo	6 kV (1,2/50 µs)	Tipo de protección	IP20

Información adicional sobre homologaciones/normas

Núm. de certificado (DNV)	TAA00001E5	N.º de certificado (cULus)	E141197
---------------------------	------------	----------------------------	---------

Datos de conexión

Técnica de conexión de conductores	Conexión brida-tornillo	Longitud de desaislado, conexión nominal	8 mm
Par de apriete, max.	0.4 Nm	Sección de embornado, conexión nominal	1.5 mm ²
Sección de embornado, mín.	0.14 mm ²	Sección de embornado, máx.	2.5 mm ²
Sección de conexión del conductor AWG, mín.	AWG 26	Sección de conexión del conductor AWG, máx.	AWG 14
Sección de conexión del conductor, rígido, mín.	0.14 mm ²	Sección de conexión del conductor, rígido, máx.	2.5 mm ²
Sección de conexión del conductor, rígido, mín. (AWG)	AWG 26	Sección de conexión del conductor, rígido, máx. (AWG)	AWG 14
Sección de conexión del conductor, flexible, mín.	0.14 mm ²	Sección de conexión del conductor, flexible, máx.	2.5 mm ²
Sección de conexión del conductor, flexible, mín. (AWG)	AWG 26	Sección de conexión del conductor, flexible, máx. (AWG)	AWG 14
Sección del conductor, flexible con terminales tubulares DIN 46228/4, mín.	0.25 mm ²	Sección del conductor, flexible con terminales tubulares DIN 46228/4, máx.	2.5 mm ²
Sección de conexión del conductor, flexible, term. tub. (DIN 46228-1), mín.	0.25 mm ²	Sección de conexión del conductor, flexible, term. tub. (DIN 46228-1), máx.	2.5 mm ²
Sección de conexión del conductor, flexible, 2 conductores embornables, mín.	0.5 mm ²	Sección de conexión del conductor, flexible, 2 conductores embornables, máx.	1 mm ²
Dimens. caña destornillador	gr. PH0		

Datos técnicos

Clasificaciones

ETIM 8.0	EC001504	ETIM 9.0	EC001504
ETIM 10.0	EC001504	ECLASS 14.0	27-37-16-04
ECLASS 15.0	27-37-16-04		

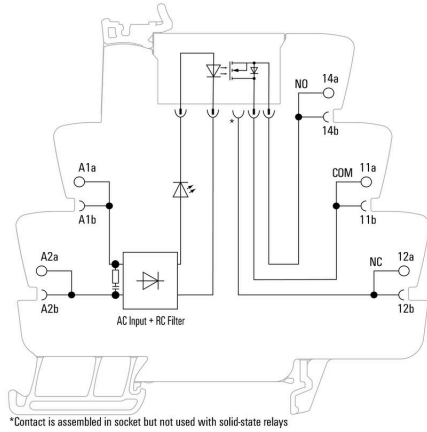
TOS 120VAC RC 24VDC2A

Weidmüller Interface GmbH & Co. KG
Klingenbergstraße 26
D-32758 Detmold
Germany

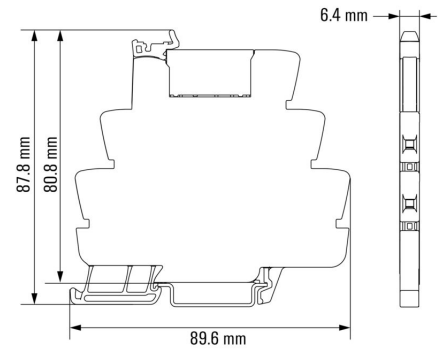
www.weidmueller.com

Dibujos

Esquema de conexiones



Dimensional drawing



Miscellaneous

Type code TERMSERIES solid-state relay versions



Códigos de tipo

Accesorios

Separador



Separadores versátiles

Los separadores se pueden usar para agrupar las señales de forma visual, para aislar módulos eléctricamente y para insertar señalizaciones para obtener una mejor visión general. Esto los convierte en un accesorio especialmente versátil. Los separadores aumentan las distancias de separación y de fuga entre dos módulos, aumentando así la tensión de aislamiento nominal entre dos módulos de hasta 600 V. Los separadores dobles se pueden marcar con señalizadores WAD5 o WS10/5 y permiten conexiones transversales continuas. La instalación resulta más fácil gracias a las perforaciones para breakout individual de los canales de conexión transversal.

- Las placas de partición separan visualmente los grupos entre sí
- Muecas para breakout individual de los canales de conexión cruzada
- Las placas de partición ofrecen aislamiento entre dos módulos aumentando las distancias de separación y de fuga de hasta 600 V

Datos generales para pedido

Tipo	TW TXS/TXZ R3.2	Versión	
Código	1240800000	TERMSERIES, Separador	
GTIN (EAN)	4050118028188		
Cantidad	10 ST		

Módulo de alimentación



Módulos de alimentación que ahorran espacio

Nuestros terminales de alimentación permiten alimentar potenciales en la entrada (por ejemplo, potenciales neutros o negativos) o potenciales conmutados que se alimentarán en la salida. Junto con conexiones transversales de ajuste preciso de TERMSERIES, las conexiones de los cables del relé permanecen libres para actuadores o sensores. No se requieren bornes adicionales, lo que permite ahorrar una gran cantidad de espacio en el cuadro. Al mismo tiempo, el cableado se simplifica, ya que no se requieren terminales tubulares doble para la alimentación de potencial.

Datos generales para pedido

Tipo	TXP SUPPLY	Versión	
Código	2618940000	TERMSERIES, Módulo de alimentación, Número de contactos: 5, ,	
GTIN (EAN)	4050118667592	Intensidad permanente: 10 A, PUSH IN	
Cantidad	10 ST		

TOS 120VAC RC 24VDC2A

Weidmüller Interface GmbH & Co. KG
 Klingenbergstraße 26
 D-32758 Detmold
 Germany

www.weidmueller.com

Accesorios

Tipo	TXS SUPPLY	Versión
Código	1240780000	TERMSERIES, Módulo de alimentación, Número de contactos: 5, ,
GTIN (EAN)	4050118028140	Intensidad permanente: 10 A, Conexión brida-tornillo
Cantidad	10 ST	
Tipo	TXZ SUPPLY	Versión
Código	1240790000	TERMSERIES, Módulo de alimentación, Número de contactos: 5, ,
GTIN (EAN)	4050118028164	Intensidad permanente: 10 A, Conexión directa
Cantidad	10 ST	

Sin imprimir



Los señalizadores WS son el complemento perfecto para los bornes de la serie W. Gracias a la compatibilidad del sistema, se pueden usar las etiquetas WS también en la serie I y la serie Z. La gran superficie de señalización permite grandes cadenas de caracteres y la distribución del texto en varias líneas.

Los señalizadores WS están especialmente indicados para etiquetas con largas cadenas personalizadas de caracteres. Gracias al formato MultiCard de eficacia demostrada, ahora es posible la impresión con impresoras PrintJet ADVANCED o plotter.

- Montaje en tiras o individual
- Señalizadores en formato MultiCard

Impresión especial: Envíe un archivo del software de señalización M-Print PRO o M-Print PRO Online (sin instalación) con sus especificaciones de señalización.

Datos generales para pedido

Tipo	WS 10/6 M MC NE WS	Versión
Código	1818400000	WS, Terminal marker, 10 x 6 mm, Paso en mm (P): 6.00 Weidmueller,
GTIN (EAN)	4032248310876	Allen-Bradley, blanco
Cantidad	600 ST	

ZQV

Datos generales para pedido

Tipo	ZQV 1.5N/R6.4/2 GE	Versión
Código	1193670000	TERMSERIES, Conexión transversal
GTIN (EAN)	4032248976638	
Cantidad	10 ST	

TOS 120VAC RC 24VDC2A

Weidmüller Interface GmbH & Co. KG
 Klingenbergstraße 26
 D-32758 Detmold
 Germany

www.weidmueller.com

Accesorios

Tipo	ZQV 1.5N/R6.4/10 GE	Versión
Código	1193680000	TERMSERIES, Conexión transversal
GTIN (EAN)	4032248976454	
Cantidad	10 ST	
Tipo	ZQV 1.5N/R6.4/19 GE	Versión
Código	1193690000	TERMSERIES, Conexión transversal
GTIN (EAN)	4032248976645	
Cantidad	10 ST	
Tipo	ZQV 1.5N/R6.4/2 BL	Versión
Código	1446140000	TERMSERIES, Conexión transversal
GTIN (EAN)	4050118251074	
Cantidad	10 ST	
Tipo	ZQV 1.5N/R6.4/10 BL	Versión
Código	1390350000	TERMSERIES, Conexión transversal
GTIN (EAN)	4050118190793	
Cantidad	10 ST	
Tipo	ZQV 1.5N/R6.4/19 BL	Versión
Código	1391620000	TERMSERIES, Conexión transversal
GTIN (EAN)	4050118191813	
Cantidad	10 ST	
Tipo	ZQV 1.5N/R6.4/2 RT	Versión
Código	1446090000	TERMSERIES, Conexión transversal
GTIN (EAN)	4050118250886	
Cantidad	10 ST	
Tipo	ZQV 1.5N/R6.4/10 RT	Versión
Código	1391640000	TERMSERIES, Conexión transversal
GTIN (EAN)	4050118191660	
Cantidad	10 ST	
Tipo	ZQV 1.5N/R6.4/19 RT	Versión
Código	1391610000	TERMSERIES, Conexión transversal
GTIN (EAN)	4050118191783	
Cantidad	10 ST	
Tipo	ZQV 1.5N/R6.4/2 SW	Versión
Código	1446040000	TERMSERIES, Conexión transversal
GTIN (EAN)	4050118251067	
Cantidad	10 ST	
Tipo	ZQV 1.5N/R6.4/10 SW	Versión
Código	1391630000	TERMSERIES, Conexión transversal
GTIN (EAN)	4050118191776	
Cantidad	10 ST	
Tipo	ZQV 1.5N/R6.4/19 SW	Versión
Código	1391600000	TERMSERIES, Conexión transversal
GTIN (EAN)	4050118191806	
Cantidad	10 ST	

Accesorios

Destornillador de estrella, tipo Phillips



Destornillador para tornillos de estrella, tipo Phillips, SDK PH DIN 5262, ISO 8764/2- PH, accionamiento según ISO 8764- PH, punta cromo superior, mango blando SoftFinish

Datos generales para pedido

Tipo	SDK PHO X 60	Versión	
Código	2749400000	Destornillador, Anchura de caña (B): 3 mm, 60 mm, Solidez de caña	
GTIN (EAN)	4050118895629	(A): 0	
Cantidad	1 ST		
Tipo	SDIK PHO X 60	Versión	
Código	2749880000	Destornillador, Anchura de caña (B): 0 mm, 60 mm, Solidez de caña	
GTIN (EAN)	4050118897081	(A): 0	
Cantidad	1 ST		

Destornillador de pala plana



Destornillador para tornillos de cabeza ranurada con cuña redonda, SD DIN 5265, ISO 2380/2, accionamiento según DIN 5264, ISO 2380/1, punta de cromo superior, mango blando SoftFinish

Datos generales para pedido

Tipo	SDS 0.6X3.5X100	Versión	
Código	2749340000	Destornillador, Anchura de caña (B): 3.5 mm, Longitud de caña: 100 mm, Solidez de caña (A): 0.6 mm	
GTIN (EAN)	4050118895568		
Cantidad	1 ST		
Tipo	SDIS SLIM 0.6X3.5X100	Versión	
Código	2749610000	Herramienta de montaje, Anchura de caña (B): 3.5 mm, Longitud de caña: 100 mm, Solidez de caña (A): 0.6 mm	
GTIN (EAN)	4050118896350		
Cantidad	1 ST		

Accesorios

Conexiones transversales



Conexiones transversales ajustables
 Aumenta la flexibilidad de tus conexiones transversales. La CONEXIÓN TRANSVERSAL TERMSERIES (TCC) permite conexiones transversales ajustables individualmente con hasta 51 polos. La cantidad máxima de polos enchufables se ha aumentado a 32 polos. El material que se debe desaislar se puede acortar a la longitud necesaria muy fácilmente. Las conexiones transversales convencen gracias a su fácil manejo y visibilidad, además de sus posibilidades de conexión universal. Una malla adicional evita que el muelle se deforme durante el montaje.

- Conexión transversal ajustable individualmente con 51 polos
- Barra adicional para evitar la deformación del muelle
- Aumento de la conexión transversal: posibilidad de hasta 32 polos
- Resistencia a vibraciones

Datos generales para pedido

Tipo	TCC 6.4/51 RD	Versión
Código	2556410000	TERMSERIES, Conexión transversal
GTIN (EAN)	4050118566925	
Cantidad	10 ST	
Tipo	TCC 6.4/51 OR	Versión
Código	2556370000	TERMSERIES, Conexión transversal
GTIN (EAN)	4050118566680	
Cantidad	10 ST	
Tipo	TCC 6.4/51 BL	Versión
Código	2556450000	TERMSERIES, Conexión transversal
GTIN (EAN)	4050118566963	
Cantidad	10 ST	
Tipo	TCC 6.4/51 BK	Versión
Código	2556490000	TERMSERIES, Conexión transversal
GTIN (EAN)	4050118567007	
Cantidad	10 ST	
Tipo	TCC 6.4/2 OR	Versión
Código	2556350000	TERMSERIES, Conexión transversal
GTIN (EAN)	4050118566826	
Cantidad	10 ST	
Tipo	TCC 6.4/2 BL	Versión
Código	2556430000	TERMSERIES, Conexión transversal
GTIN (EAN)	4050118566949	
Cantidad	10 ST	
Tipo	TCC 6.4/2 BK	Versión
Código	2556470000	TERMSERIES, Conexión transversal
GTIN (EAN)	4050118566987	
Cantidad	10 ST	
Tipo	TCC 6.4/10 RD	Versión
Código	2556400000	TERMSERIES, Conexión transversal
GTIN (EAN)	4050118566918	
Cantidad	10 ST	

TOS 120VAC RC 24VDC2A

Weidmüller Interface GmbH & Co. KG
 Klingenbergstraße 26
 D-32758 Detmold
 Germany

www.weidmueller.com

Accesorios

Tipo	TCC 6.4/10 OR	Versión
Código	2556360000	TERMSERIES, Conexión transversal
GTIN (EAN)	4050118566673	
Cantidad	10 ST	
Tipo	TCC 6.4/10 BL	Versión
Código	2556440000	TERMSERIES, Conexión transversal
GTIN (EAN)	4050118566956	
Cantidad	10 ST	
Tipo	TCC 6.4/10 BK	Versión
Código	2556480000	TERMSERIES, Conexión transversal
GTIN (EAN)	4050118566994	
Cantidad	10 ST	
Tipo	TCC 12.8/26 RD	Versión
Código	2556420000	TERMSERIES, Conexión transversal
GTIN (EAN)	4050118566932	
Cantidad	10 ST	
Tipo	TCC 12.8/26 OR	Versión
Código	2556380000	TERMSERIES, Conexión transversal
GTIN (EAN)	4050118566697	
Cantidad	10 ST	
Tipo	TCC 12.8/26 BL	Versión
Código	2556460000	TERMSERIES, Conexión transversal
GTIN (EAN)	4050118566970	
Cantidad	10 ST	
Tipo	TCC 12.8/26 BK	Versión
Código	2556500000	TERMSERIES, Conexión transversal
GTIN (EAN)	4050118567014	
Cantidad	10 ST	
Tipo	TCC 6.4/2 RD	Versión
Código	2556390000	TERMSERIES, Conexión transversal
GTIN (EAN)	4050118566901	
Cantidad	10 ST	