

## SVF 7.62HP/04/180SFI SN BK BX

**Weidmüller Interface GmbH & Co. KG**  
 Klingenbergstraße 26  
 D-32758 Detmold  
 Germany

www.weidmueller.com



Conector macho invertido con conexión PUSH IN con sujeción externa invertida, de hasta 6 mm<sup>2</sup>, con un paso de 7,62. También ideal como solución con protección frente al contacto con los dedos para tensiones inversas. Cumple los requerimientos de las normas UL 1059 600 V, clase C, e IEC 61800-5-1.

Opcionalmente, también disponible en versión atornillable y sin sujeción lateral.

### Datos generales para pedido

|  |  |
|--|--|
| Versión  | Conector para placa c.i., clavija macho, 7.62 mm, Número de polos: 4, 180°, PUSH IN sin actuador, Conexión directa, Sección de embornado, máx. : 10 mm <sup>2</sup> , Caja |
| Código   | <a href="#">1124830000</a>   |
| Tipo   | SVF 7.62HP/04/180SFI SN BK BX  |
| GTIN (EAN)   | 4032248907229  |
| Cantidad   | 30 Pieza   |
| Valores característicos del IEC: 1000 V / 57 A / 0.5 - 10 mm <sup>2</sup> producto | UL: 600 V / 39 A / AWG 24 - AWG 10   |
| Embalaje   | Caja   |

## SVF 7.62HP/04/180SFI SN BK BX

**Weidmüller Interface GmbH & Co. KG**  
 Klingenbergstraße 26  
 D-32758 Detmold  
 Germany

www.weidmueller.com

## Datos técnicos

### Homologaciones

Homologaciones



|                               |                              |
|-------------------------------|------------------------------|
| ROHS                          | Conformidad                  |
| UL File Number Search         | <a href="#">Sitio web UL</a> |
| Núm. de certificación (cURus) | E60693                       |

### Dimensiones y pesos

|             |          |                        |             |
|-------------|----------|------------------------|-------------|
| Profundidad | 44.7 mm  | Profundidad (pulgadas) | 1.7598 inch |
| Altura      | 20.6 mm  | Altura (pulgadas)      | 0.811 inch  |
| Anchura     | 45.72 mm | Anchura (pulgadas)     | 1.8 inch    |
| Peso neto   | 22.5 g   |                        |             |

### Conformidad medioambiental del producto

|   |                                       |
|---|---------------------------------------|
| Estado de cumplimiento de la directiva RoHS | Conforme sin exención                 |
| REACH SVHC                                  | Sin SVHC por encima del 0,1 % en peso |

### Parámetros del sistema

|   |  |   |                   |
|---|--|---|-------------------|
| Familia del producto                            | OMNIMATE Power - Serie BV/SV 7.62HP    | Tipo de conexión                                | Conexión de campo |
| Técnica de conexión de conductores              | PUSH IN sin actuador, Conexión directa | Paso en mm (P)                                  | 7.62 mm           |
| Paso en pulgadas (P)                            | 0.300 "                                | Dirección de salida de conductor                | 180°              |
| Número de polos                                 | 4                                      | L1 en mm  | 22.86 mm          |
| L1 en pulgadas                                  | 0.900 "                                | Número de series                                | 1                 |
| Número de filas de polos                        | 1                                      | Sección nominal                                 | 6 mm <sup>2</sup> |
| Protección contra contacto según DIN VDE 57106  | protección de dedos                    | Protección contra contacto según DIN VDE 0470   | IP 20 insertado   |
| Tipo de protección                              | IP20                                   | Resistencia de paso                             | 4,50 mΩ           |
| Codificable                                     | Sí                                     | Longitud de desaislado                          | 12 mm             |
| Par de apriete para sujeción por tornillo, mín. | 0.2 Nm                                 | Par de apriete para sujeción por tornillo, máx. | 0.3 Nm            |
| Punta de destornillador                         | 0,6 x 3,5                              | Ciclos de enchufado                             | 25                |

### Datos del material

|   |          |   |                    |
|---|----------|---|--------------------|
| Materiales aislantes                                    | PA GF    | Color   | negro              |
| Carta de colores (similar)                              | RAL 9011 | Grupo de materiales aislantes                 | II                 |
| Índice de resistencia al encaminamiento eléctrico (CTI) | ≥ 500    | Moisture Level (MSL)                          |                    |
| Grado inflamabilidad según UL 94                        | V-0      | Material de contacto                          | Aleación de Cu     |
| Superficie de contacto                                  | estañado | Estructura de capas del contacto del conector | 4...6 μm Sn glossy |
| Temperatura de almacenamiento, mín.                     | -40 °C   | Temperatura de almacenamiento, max.           | 70 °C              |
| Temperatura de servicio, mín.                           | -50 °C   | Temperatura de servicio, max.                 | 125 °C             |
| Gama de temperatura, montaje, mín.                      | -25 °C   | Gama de temperatura, montaje, max.            | 125 °C             |

### Conductores aptos para conexión

|                            |                     |
|----------------------------|---------------------|
| Sección de embornado, mín. | 0.5 mm <sup>2</sup> |
| Sección de embornado, máx. | 10 mm <sup>2</sup>  |

## SVF 7.62HP/04/180SFI SN BK BX

**Weidmüller Interface GmbH & Co. KG**  
 Klingenbergstraße 26  
 D-32758 Detmold  
 Germany

www.weidmueller.com

### Datos técnicos

|  |                     |
|--|---------------------|
| Rígido, mín. H05(07) V-U                         | 0.5 mm <sup>2</sup> |
| Rígido, máx. H05(07) V-U                         | 6 mm <sup>2</sup>   |
| Semirrígido, mín H07V-R                          | 10 mm <sup>2</sup>  |
| semirrígido, máx. H07V-R                         | 10 mm <sup>2</sup>  |
| Flexible, mín. H05(07) V-K                       | 0.5 mm <sup>2</sup> |
| Flexible, máx. H05(07) V-K                       | 10 mm <sup>2</sup>  |
| con term. tub. con aislamiento DIN 46 228/4,mín. | 1.5 mm <sup>2</sup> |
| con term. tub. con aislamiento DIN 46 228/4,máx  | 6 mm <sup>2</sup>   |
| con terminal tubular, DIN 46228 pt 1, mín.       | 1.5 mm <sup>2</sup> |
| con terminal tubular según DIN 46 228/1, máx.    | 6 mm <sup>2</sup>   |

| Conductor embornable              | Sección de conexión del conductor | Tipo conductor fino          |                             |
|-----------------------------------|-----------------------------------|------------------------------|-----------------------------|
|                                   |                                   | nominal                      | 2.5 mm <sup>2</sup>         |
| Terminal tubular                  | Terminal tubular recomendado      | Longitud de desaislado       | nominal 12 mm               |
|                                   |                                   | Terminal tubular recomendado | <a href="#">H2.5/12</a>     |
|                                   |                                   | Longitud de desaislado       | nominal 14 mm               |
|                                   |                                   | Terminal tubular recomendado | <a href="#">H2.5/19D BL</a> |
| Sección de conexión del conductor | Terminal tubular                  | Tipo                         | conductor fino              |
|                                   |                                   | nominal                      | 4 mm <sup>2</sup>           |
|                                   |                                   | Longitud de desaislado       | nominal 12 mm               |
|                                   |                                   | Terminal tubular recomendado | <a href="#">H4.0/12</a>     |
| Sección de conexión del conductor | Terminal tubular                  | Longitud de desaislado       | nominal 14 mm               |
|                                   |                                   | Terminal tubular recomendado | <a href="#">H4.0/20D GR</a> |
|                                   |                                   | Tipo                         | conductor fino              |
|                                   |                                   | nominal                      | 6 mm <sup>2</sup>           |
| Sección de conexión del conductor | Terminal tubular                  | Longitud de desaislado       | nominal 12 mm               |
|                                   |                                   | Terminal tubular recomendado | <a href="#">H6.0/12</a>     |
|                                   |                                   | Longitud de desaislado       | nominal 14 mm               |
|                                   |                                   | Terminal tubular recomendado | <a href="#">H6.0/20 SW</a>  |
| Sección de conexión del conductor | Terminal tubular                  | Tipo                         | conductor fino              |
|                                   |                                   | nominal                      | 1.5 mm <sup>2</sup>         |
|                                   |                                   | Longitud de desaislado       | nominal 15 mm               |
|                                   |                                   | Terminal tubular recomendado | <a href="#">H1.5/18D SW</a> |
| Sección de conexión del conductor | Terminal tubular                  | Longitud de desaislado       | nominal 12 mm               |
|                                   |                                   | Terminal tubular recomendado | <a href="#">H1.5/12</a>     |
|                                   |                                   | Tipo                         | conductor fino              |
|                                   |                                   | nominal                      | 1.5 mm <sup>2</sup>         |

Texto de referencia El diámetro exterior de la abrazadera de plástico no debe ser superior al paso (P). La longitud de los terminales tubulares se debe elegir en función del producto y de la tensión nominal.

### Datos nominales conformes a IEC

|   |                        |   |
|---|------------------------|---|
| testado según la norma  | IEC 60664-1, IEC 61984 | Corriente nominal, número de polos mín.57 A (Tu=20 °C)                |
| Corriente nominal, número de polos máx. (Tu=20 °C)                    | 50 A                   | Corriente nominal, número de polos mín.57 A (Tu=40 °C)                |
| Corriente nominal, número de polos máx. (Tu=40 °C)                    | 45 A                   | Tensión nominal con categoría de sobretensión/grado de polución II/2  |
| Tensión nominal con categoría de sobretensión/grado de polución III/2 | 800 V                  | 1000 V  |
|   |                        | Tensión nominal con categoría de sobretensión/grado de polución III/3 |
|   |                        | 800 V   |

## SVF 7.62HP/04/180SFI SN BK BX

**Weidmüller Interface GmbH & Co. KG**  
Klingenbergstraße 26  
D-32758 Detmold  
Germany

www.weidmueller.com

### Datos técnicos

|  |         |   |                  |
|--|---------|---|------------------|
| Tensión nominal con categoría de sobretensión/grado de polución II/2                 | 6 kV    | Tensión nominal con categoría de sobretensión/grado de polución III/2 | 8 kV             |
| Sobretensión de choque nominal con categoría de sobretensión/grado de polución III/3 | 8 kV    | Resistencia a corrientes de corta duración                            | 3 x 1s mit 420 A |
| Distancia de fuga, mín.  | 12.7 mm | Distancia mín.  | 12.7 mm          |

### Datos nominales según CSA

|   |  |   |                |
|---|--|---|----------------|
| Instituto (CSA)                             | CSA  | Núm. de certificación (CSA)                 | 200039-1121690 |
| Tensión nominal (Use Group B / CSA)         | 600 V  | Tensión nominal (Use Group C / CSA)         | 600 V          |
| Tensión nominal (Use group D / CSA)         | 600 V  | Intensidad nominal (Use Group B / CSA)      | 36 A           |
| Intensidad nominal (Use Group C / CSA)      | 36 A   | Intensidad nominal (Use Group D / CSA)      | 5 A            |
| Sección de conexión del conductor AWG, mín. | AWG 24   | Sección de conexión del conductor AWG, máx. | AWG 10         |
| Referencia para valores de homologación     | Las especificaciones son valores máximos; para más información, ver certificado de homologación. |   |                |

### Datos nominales según UL 1059

|   |  |   |        |
|---|--|---|--------|
| Instituto (cURus)                           | CURUS  | Núm. de certificación (cURus)               | E60693 |
| Tensión nominal (Use Group B / UL 1059)     | 600 V  | Tensión nominal (Use Group C / UL 1059)     | 600 V  |
| Tensión nominal (Use Group D / UL 1059)     | 600 V  | Intensidad nominal (Use Group B / UL 1059)  | 39 A   |
| Intensidad nominal (Use Group C / UL 1059)  | 39 A   | Intensidad nominal (Use Group D / UL 1059)  | 5 A    |
| Sección de conexión del conductor AWG, mín. | AWG 24   | Sección de conexión del conductor AWG, máx. | AWG 10 |
| Referencia para valores de homologación     | Las especificaciones son valores máximos; para más información, ver certificado de homologación. |   |        |

### Embalaje

|             |           |                 |           |
|-------------|-----------|-----------------|-----------|
| Embalaje    | Caja      | Longitud de VPE | 352.00 mm |
| Anchura VPE | 135.00 mm | Altura de VPE   | 61.00 mm  |

### Pruebas tipo

|   |                   |  |
|---|-------------------|--|
| Prueba: durabilidad de los marcajes               | Estándar          | DIN EN 61984, sección 7.3.2 / 09.02 siguiendo el patrón de DIN EN 60068-2-70 / 07.96 |
|   | Prueba            | marca de origen, identificación de tipo, paso  |
|   | Evaluación        | disponible   |
|   | Prueba            | durabilidad  |
| Prueba: error de acoplamiento (no intercambiable) | Estándar          | DIN EN 61984, secciones 6.3 y 6.9.1 / 09.02, DIN EN 60512-13-5 / 11.08               |
|   | Prueba            | giro de 180° con elementos de codificación   |
|   | Evaluación        | superado   |
|   | Prueba            | giro de 180° sin elementos de codificación   |
| Prueba: sección ajustable                         | Estándar          | DIN EN 60999-1, secciones 7 y 9.1 / 12.00, DIN EN 60947-1, sección 8.2.4.5.1 / 04.08 |
|   | Tipo de conductor | Tipo de conductor y sección de conductor rígido de 0,5 mm <sup>2</sup>               |

## SVF 7.62HP/04/180SFI SN BK BX

**Weidmüller Interface GmbH & Co. KG**  
 Klingenbergstraße 26  
 D-32758 Detmold  
 Germany

www.weidmueller.com

## Datos técnicos

|  |                   |  |                                    |  |
|--|-------------------|--|------------------------------------|--|
|  |                   | Tipo de conductor y sección de conductor | semirrígido de 0,5 mm <sup>2</sup> |  |
|  |                   | Tipo de conductor y sección de conductor | rígido de 6 mm <sup>2</sup>        |  |
|  |                   | Tipo de conductor y sección de conductor | semirrígido de 6 mm <sup>2</sup>   |  |
|  |                   | Tipo de conductor y sección de conductor | AWG 24/1                           |  |
|  |                   | Tipo de conductor y sección de conductor | AWG 24/19                          |  |
|  |                   | Tipo de conductor y sección de conductor | AWG 14/1                           |  |
|  |                   | Tipo de conductor y sección de conductor | AWG 14/19                          |  |
|  | Evaluación        | superado                                 |                                    |  |
| Prueba de daños y liberación accidental de conductores | Estándar          | DIN EN 60999-1, sección 9.4 / 12.00      |                                    |  |
|  | Requerimiento     | 0,3 kg                                   |                                    |  |
|  | Tipo de conductor | Tipo de conductor y sección de conductor | H05V-U0.5                          |  |
|  |                   | Tipo de conductor y sección de conductor | H05V-K0.5                          |  |
|  |                   | Tipo de conductor y sección de conductor | AWG 20/1                           |  |
|  |                   | Tipo de conductor y sección de conductor | AWG 20/19                          |  |
|  |                   | Evaluación                               | superado                           |  |
|  |                   | Requerimiento                            | 1,4 kg                             |  |
|  | Tipo de conductor | Tipo de conductor y sección de conductor | H07V-U6                            |  |
|  |                   | Tipo de conductor y sección de conductor | H07V-K6                            |  |
| Tipo de conductor y sección de conductor               |                   | AWG 10/1                                 |                                    |  |
| Tipo de conductor y sección de conductor               |                   | AWG 10/19                                |                                    |  |
|  | Evaluación        | superado                                 |                                    |  |
| Prueba de extracción                                   | Estándar          | DIN EN 60999-1, sección 9.5 / 12.00      |                                    |  |
|  | Requerimiento     | ≥20 N                                    |                                    |  |
|  | Tipo de conductor | Tipo de conductor y sección de conductor | H05V-U0.5                          |  |
|  |                   | Tipo de conductor y sección de conductor | H05V-K0.5                          |  |
|  |                   | Tipo de conductor y sección de conductor | AWG 20/1                           |  |
|  |                   | Tipo de conductor y sección de conductor | AWG 20/19                          |  |
|  |                   | Evaluación                               | superado                           |  |
|  |                   | Requerimiento                            | ≥80 N                              |  |
|  | Tipo de conductor | Tipo de conductor y sección de conductor | H07V-U6                            |  |
|  |                   | Tipo de conductor y sección de conductor | H07V-K6                            |  |
| Tipo de conductor y sección de conductor               |                   | AWG 10/1                                 |                                    |  |
| Tipo de conductor y sección de conductor               |                   | AWG 10/19                                |                                    |  |
|  | Evaluación        | superado                                 |                                    |  |

### Indicación importante

Conformidad con IPC Conformidad: Los productos se diseñan, fabrican y entregan de conformidad con los estándares y normas reconocidas internacionalmente, y cumplen con las características especificadas en la

## SVF 7.62HP/04/180SFI SN BK BX

**Weidmüller Interface GmbH & Co. KG**  
Klingenbergstraße 26  
D-32758 Detmold  
Germany

[www.weidmueller.com](http://www.weidmueller.com)

## Datos técnicos

hoja técnica o, según el producto, con las características decorativas de conformidad con la norma IPC-A-610 "Clase 2". Cualquier demanda sobre los productos se puede evaluar bajo solicitud.

### Notas

- Additional variants on request
- Rated current related to rated cross-section & min. No. of poles.
- Wire end ferrule without plastic collar to DIN 46228/1
- Wire end ferrule with plastic collar to DIN 46228/4
- P on drawing = pitch
- Rated data refer only to the component itself. Clearance and creepage distances to other components are to be designed in accordance with the relevant application standards.
- In accordance with IEC 61984, OMNIMATE-connectors are connectors without breaking capacity (COC). During designated use, connectors are not allowed to be engaged or disengaged when live or under load
- Long term storage of the product with average temperature of 50 °C and maximum humidity 70%, 36 months

## Clasificaciones

|             |             |             |             |
|-------------|-------------|-------------|-------------|
| ETIM 8.0    | EC002638    | ETIM 9.0    | EC002638    |
| ETIM 10.0   | EC002638    | ECLASS 14.0 | 27-46-02-02 |
| ECLASS 15.0 | 27-46-02-02 |             |             |

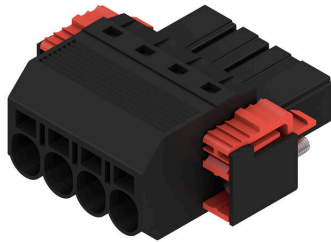
## SVF 7.62HP/04/180SFI SN BK BX

**Weidmüller Interface GmbH & Co. KG**  
 Klingenbergstraße 26  
 D-32758 Detmold  
 Germany

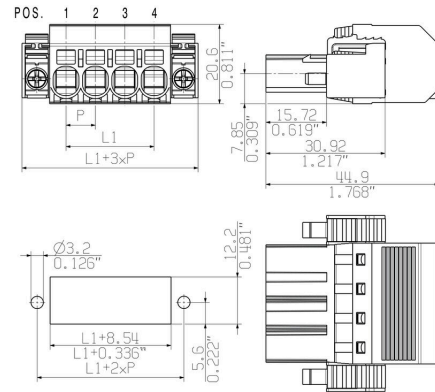
www.weidmueller.com

# Dibujos

### Imagen de producto



### Dimensional drawing



### Graph



### Graph



## SVF 7.62HP/04/180SFI SN BK BX

**Weidmüller Interface GmbH & Co. KG**  
 Klingenbergstraße 26  
 D-32758 Detmold  
 Germany

www.weidmueller.com

## Accesorios

### Elementos de codificación



La técnica de conexión enchufable para la electrónica de potencia está optimizada para la moderna técnica de accionamiento, por ejemplo arrancadores motor, convertidores de frecuencia y servovariadores. OMNIMATE Power establece normas gracias a una seguridad mejorada y a soluciones innovadoras como el soporte de apantallado enchufable, los contactos de señal integrados o el manejo con una sola mano.

Las 3 series de productos le ofrecen otras ventajas adicionales:

- Escalabilidad adecuada a cada aplicación: desde la compacta conexión de 4 mm<sup>2</sup> para 29 A (IEC) o 20 A (UL) hasta la robusta conexión de 16 mm<sup>2</sup> para 76 A (IEC) o 54 A (UL)
- Aplicación ilimitada de hasta 1000V (IEC) o 600 V (UL)
- Múltiples opciones de fijación optimizadas para cada aplicación

Nuestro servicio:

diseña fácilmente sus conexiones enchufables mediante el configurador de producto.

### Datos generales para pedido

|            |                            |         |  |
|------------|----------------------------|---------|--|
| Tipo       | BV/SV 7.62HP KO            | Versión |  |
| Código     | <a href="#">1937590000</a> |         | Conector para placa c.i., Accesorios, Elemento de codificación, negro, |
| GTIN (EAN) | 4032248608881              |         | Número de polos: 1   |
| Cantidad   | 50 ST                      |         |  |

### Destornillador de pala plana



Destornillador para tornillos de cabeza ranurada con cuña redonda, SD DIN 5265, ISO 2380/2, accionamiento según DIN 5264, ISO 2380/1, punta de cromo superior, mango blando SoftFinish

### Datos generales para pedido

|            |                            |         |                                |
|------------|----------------------------|---------|--------------------------------|
| Tipo       | SDS 0.8X4.5X125            | Versión |                                |
| Código     | <a href="#">9009020000</a> |         | Destornillador, Destornillador |
| GTIN (EAN) | 4032248266883              |         |                                |
| Cantidad   | 1 ST                       |         |                                |

## SVF 7.62HP/04/180SFI SN BK BX

**Weidmüller Interface GmbH & Co. KG**  
Klingenbergstraße 26  
D-32758 Detmold  
Germany

[www.weidmueller.com](http://www.weidmueller.com)

## Accesorios

### Crimping tools



Herramientas para prensar terminales tubulares con y sin aislamiento

- El enclavamiento por trinquete de retención garantiza un prensado de calidad
- Posibilidad de desenclavar el trinquete de retención en caso de manejo erróneo

### Datos generales para pedido

|            |                            |   |  |
|------------|----------------------------|---|--|
| Tipo       | PZ 6/5                     | Versión   |  |
| Código     | <a href="#">9011460000</a> | Herramienta para prensar, Herramienta para prensar terminales                       |  |
| GTIN (EAN) | 4008190165352              | tubulares, 0.25mm <sup>2</sup> , 6mm <sup>2</sup> , Crimpado con perfil trapezoidal |  |
| Cantidad   | 1 ST                       |   |  |