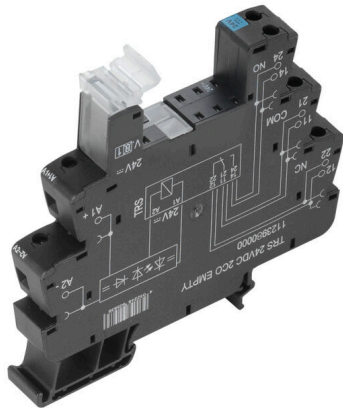


## TRS 48VUC 2CO EMPTY

**Weidmüller Interface GmbH & Co. KG**  
 Klingenbergstraße 26  
 D-32758 Detmold  
 Germany

www.weidmueller.com

### Imagen de producto



Similar a la ilustración

Conectores hembra TERMSERIES vacíos con:

- 2 contactos conmutados
- Entrada multitenión única de 24 V a 230 V CU
- Tensiones de entrada de 5 V CC a 230 V CU con señalización de color: CA: rojo, CC: azul, CU: blanco
- El diseño de alta calidad y la ausencia de bordes afilados evitan el riesgo de lesiones durante la instalación
- Placas divisoras para separación óptica y refuerzo de aislamiento

### Datos generales para pedido

|                      |   |
|----------------------|---|
| Versión              | TERMSERIES, Base portarrelés, Número de contactos: 2, Contacto conmutado, Tensión de mando nominal: 48 V UC $\pm 10\%$ , Intensidad permanente: 10 A, Conexión brida-tornillo |
| Código               | <a href="#">1124000000</a>  |
| Tipo                 | TRS 48VUC 2CO EMPTY   |
| GTIN (EAN)           | 4032248905850   |
| Cantidad             | 10 Pieza  |
| Estado de entrega    | Este artículo no estará disponible en el futuro.  |
| Disponible hasta     | 2026-11-30T00:00:00+01:00   |
| Producto alternativo | <a href="#">TRS 24-230VUC 2CO EMPTY ED2</a>   |

## TRS 48VUC 2CO EMPTY

**Weidmüller Interface GmbH & Co. KG**  
 Klingenbergstraße 26  
 D-32758 Detmold  
 Germany

www.weidmueller.com

## Datos técnicos

### Homologaciones

Homologaciones



ROHS Conformidad

UL File Number Search [Sitio web UL](#)

Núm. de certificación (cURus) E223759

### Dimensiones y pesos

|             |         |                        |             |
|-------------|---------|------------------------|-------------|
| Profundidad | 87.8 mm | Profundidad (pulgadas) | 3.4567 inch |
| Altura      | 89.6 mm | Altura (pulgadas)      | 3.5276 inch |
| Anchura     | 12.8 mm | Anchura (pulgadas)     | 0.5039 inch |
| Peso neto   | 42 g    |                        |             |

### Temperaturas

|                               |                |                      |                |
|-------------------------------|----------------|----------------------|----------------|
| Temperatura de almacenamiento | -40 °C...85 °C | Temperatura ambiente | -40 °C...60 °C |
| Temperatura de servicio       |                |                      |                |

### Conformidad medioambiental del producto

Estado de cumplimiento de la directiva RoHS Conforme con exención

Exención RoHS (si procede/conocida) 7a, 7cl

REACH SVHC Lead 7439-92-1

SCIP 9e2cbc49-76d9-4611-b8ec-5b4f549a0aa9

### Datos nominales UL

|   |  |  |                          |
|---|--|--|--------------------------|
| Temperatura ambiente (funcionamiento), 60 °C máx. |  | Deriva de corriente de salida (óhmica) | 6 A @ 60 °C, 8 A @ 50 °C |
| Sección del conductor AWG, mín.                   | AWG 26   | Sección de conexión AWG, máx.          | AWG 14                   |
| Tipo de conductor                                 | conductor de cobre rígido, conductor de cobre flexible | Par de apriete, máx.                   | 0.4 Nm                   |
| Grado de polución                                 | 2  | Núm. de certificación (cURus)          | E223759                  |

### Lado de mando

|   |                |   |           |
|---|----------------|---|-----------|
| Tensión de mando nominal                  | 48 V UC ±10 %  | Indicador de estado   | LED verde |
| Conexión de protección                    | Rectificadores | La tensión de la bobina del relé de repuesto varía con respecto a la tensión nominal de alimentación de control | Sí        |
| Tensión de la bobina del relé de repuesto | 48 V DC        |   |           |

### Lado de carga

|                             |              |                       |      |
|-----------------------------|--------------|-----------------------|------|
| Tensión nominal de conexión | 250 V AC     | Intensidad permanente | 10 A |
| Tipo de contacto            | 2 CO contact |                       |      |

### Datos generales

|                           |                                  |
|---------------------------|----------------------------------|
| Altitud de funcionamiento | ≤ 2000 m, sobre el nivel del mar |
| Carril de montaje         | TS 35                            |
| Color                     | negro                            |

## TRS 48VUC 2CO EMPTY

**Weidmüller Interface GmbH & Co. KG**  
Klingenbergstraße 26  
D-32758 Detmold  
Germany

www.weidmueller.com

## Datos técnicos

|   |                               |                   |
|---|-------------------------------|-------------------|
| Componente de índice de inflamabilidad UL94 | Componente                    | Caja              |
|   | Índice de inflamabilidad UL94 | V-0               |
|   | Componente                    | Clip de retención |
|   | Índice de inflamabilidad UL94 | V-0               |

### Coordinación de aislamiento

|  |                  |  |                  |
|--|------------------|--|------------------|
| Tensión nominal                              | 300 V            | Grado de polución  | 2                |
| Categoría de sobretensión                    | III              | Distancia de fuga y aire Entrada/Salida                      | ≥ 5.5 mm         |
| Resistencia a tensiones eléctricas, E/S      | 1,2 kVeff / 5 s  | Resistencia a tensiones dieléctricas de contactos adyacentes | 2,5 kVeff        |
| Resistencia a tensiones eléctricas de carril | 4 kVeff / 1 Min. | Sobretensión de choque fijo                                  | 6 kV (1,2/50 µs) |
| Tipo de protección                           | IP20             |  |                  |

### Información adicional sobre homologaciones/normas

|                               |         |
|-------------------------------|---------|
| Núm. de certificación (cURus) | E223759 |
|-------------------------------|---------|

### Datos de conexión

|  |                         |  |                     |
|--|-------------------------|--|---------------------|
| Técnica de conexión de conductores   | Conexión brida-tornillo | Longitud de desaislado, conexión nominal                                     | 8 mm                |
| Par de apriete, max.   | 0.4 Nm                  | Sección de embornado, conexión nominal                                       | 1.5 mm <sup>2</sup> |
| Sección de embornado, mín.   | 0.14 mm <sup>2</sup>    | Sección de embornado, máx.   | 2.5 mm <sup>2</sup> |
| Sección de conexión del conductor AWG, mín.                                  | AWG 26                  | Sección de conexión del conductor AWG, máx.                                  | AWG 14              |
| Sección de conexión del conductor, rígido, mín.                              | 0.14 mm <sup>2</sup>    | Sección de conexión del conductor, rígido, máx.                              | 2.5 mm <sup>2</sup> |
| Sección de conexión del conductor, rígido, mín. (AWG)                        | AWG 26                  | Sección de conexión del conductor, rígido, máx. (AWG)                        | AWG 14              |
| Sección de conexión del conductor, flexible, mín.                            | 0.14 mm <sup>2</sup>    | Sección de conexión del conductor, flexible, máx.                            | 2.5 mm <sup>2</sup> |
| Sección de conexión del conductor, flexible, mín. (AWG)                      | AWG 26                  | Sección de conexión del conductor, flexible, máx. (AWG)                      | AWG 14              |
| Sección del conductor, flexible con terminales tubulares DIN 46228/4, mín.   | 0.25 mm <sup>2</sup>    | Sección del conductor, flexible con terminales tubulares DIN 46228/4, máx.   | 2.5 mm <sup>2</sup> |
| Sección de conexión del conductor, flexible, term. tub. (DIN 46228-1), mín.  | 0.25 mm <sup>2</sup>    | Sección de conexión del conductor, flexible, term. tub. (DIN 46228-1), máx.  | 2.5 mm <sup>2</sup> |
| Sección de conexión del conductor, flexible, 2 conductores embornables, mín. | 0.5 mm <sup>2</sup>     | Sección de conexión del conductor, flexible, 2 conductores embornables, máx. | 1 mm <sup>2</sup>   |
| Terminal tubular doble, mín.   | 0.5 mm <sup>2</sup>     | Terminal tubular doble, máx.   | 1 mm <sup>2</sup>   |
| Dimens. caña destornillador  | gr. PH0                 | Paso en mm (P)   | 5.00 mm             |

### Clasificaciones

|             |             |             |             |
|-------------|-------------|-------------|-------------|
| ETIM 8.0    | EC001456    | ETIM 9.0    | EC001456    |
| ETIM 10.0   | EC001456    | ECLASS 14.0 | 27-37-16-03 |
| ECLASS 15.0 | 27-37-16-03 |             |             |

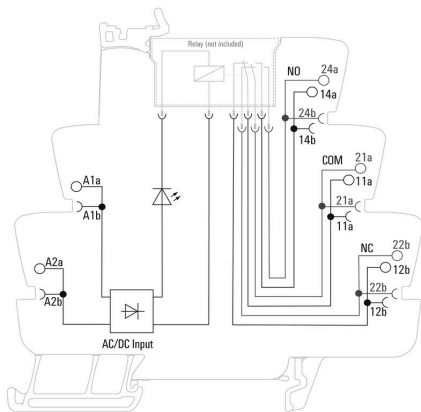
## TRS 48VUC 2CO EMPTY

Weidmüller Interface GmbH & Co. KG  
Klingenbergstraße 26  
D-32758 Detmold  
Germany

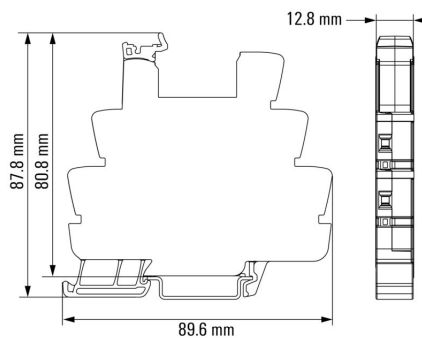
## Dibujos

www.weidmueller.com

### Esquema de conexiones



### Dimensional drawing



Miscellaneous

**Type code TERMSERIES empty sockets**



Códigos de tipo

## Accesorios

### Separador



#### Separadores versátiles

Los separadores se pueden usar para agrupar las señales de forma visual, para aislar módulos eléctricamente y para insertar señalizaciones para obtener una mejor visión general. Esto los convierte en un accesorio especialmente versátil. Los separadores aumentan las distancias de separación y de fuga entre dos módulos, aumentando así la tensión de aislamiento nominal entre dos módulos de hasta 600 V. Los separadores dobles se pueden marcar con señalizadores WAD5 o WS10/5 y permiten conexiones transversales continuas. La instalación resulta más fácil gracias a las perforaciones para breakout individual de los canales de conexión transversal.

- Las placas de partición separan visualmente los grupos entre sí
- Muecas para breakout individual de los canales de conexión cruzada
- Las placas de partición ofrecen aislamiento entre dos módulos aumentando las distancias de separación y de fuga de hasta 600 V

#### Datos generales para pedido

|            |                            |                       |  |
|------------|----------------------------|-----------------------|--|
| Tipo       | TW TXS/TXZ R3.2            | Versión               |  |
| Código     | <a href="#">1240800000</a> | TERMSERIES, Separador |  |
| GTIN (EAN) | 4050118028188              |                       |  |
| Cantidad   | 10 ST                      |                       |  |

### Módulo de alimentación



#### Módulos de alimentación que ahorran espacio

Nuestros terminales de alimentación permiten alimentar potenciales en la entrada (por ejemplo, potenciales neutros o negativos) o potenciales conmutados que se alimentarán en la salida. Junto con conexiones transversales de ajuste preciso de TERMSERIES, las conexiones de los cables del relé permanecen libres para actuadores o sensores. No se requieren bornes adicionales, lo que permite ahorrar una gran cantidad de espacio en el cuadro. Al mismo tiempo, el cableado se simplifica, ya que no se requieren terminales tubulares doble para la alimentación de potencial.

#### Datos generales para pedido

|            |                            |   |  |
|------------|----------------------------|---|--|
| Tipo       | TXP SUPPLY                 | Versión   |  |
| Código     | <a href="#">2618940000</a> | TERMSERIES, Módulo de alimentación, Número de contactos: 5, , |  |
| GTIN (EAN) | 4050118667592              | Intensidad permanente: 10 A, PUSH IN                          |  |
| Cantidad   | 10 ST                      |   |  |

## TRS 48VUC 2CO EMPTY

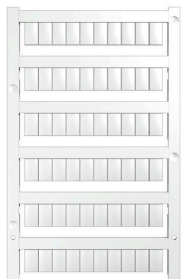
**Weidmüller Interface GmbH & Co. KG**  
 Klingenbergstraße 26  
 D-32758 Detmold  
 Germany

www.weidmueller.com

## Accesorios

|            |                            |   |
|------------|----------------------------|---|
| Tipo       | TXS SUPPLY                 | Versión   |
| Código     | <a href="#">1240780000</a> | TERMSERIES, Módulo de alimentación, Número de contactos: 5, , |
| GTIN (EAN) | 4050118028140              | Intensidad permanente: 10 A, Conexión brida-tornillo          |
| Cantidad   | 10 ST                      |   |
| Tipo       | TXZ SUPPLY                 | Versión   |
| Código     | <a href="#">1240790000</a> | TERMSERIES, Módulo de alimentación, Número de contactos: 5, , |
| GTIN (EAN) | 4050118028164              | Intensidad permanente: 10 A, Conexión directa                 |
| Cantidad   | 10 ST                      |   |

## Sin imprimir



Los señalizadores WS son el complemento perfecto para los bornes de la serie W. Gracias a la compatibilidad del sistema, se pueden usar las etiquetas WS también en la serie I y la serie Z. La gran superficie de señalización permite grandes cadenas de caracteres y la distribución del texto en varias líneas.

Los señalizadores WS están especialmente indicados para etiquetas con largas cadenas personalizadas de caracteres. Gracias al formato MultiCard de eficacia demostrada, ahora es posible la impresión con impresoras PrintJet ADVANCED o plotter.

- Montaje en tiras o individual
- Señaladores en formato MultiCard

Impresión especial: Envíe un archivo del software de señalización M-Print PRO o M-Print PRO Online (sin instalación) con sus especificaciones de señalización.

## Datos generales para pedido

|            |                            |   |
|------------|----------------------------|---|
| Tipo       | WS 10/6 M MC NE WS         | Versión   |
| Código     | <a href="#">1818400000</a> | WS, Terminal marker, 10 x 6 mm, Paso en mm (P): 6.00 Weidmueller, |
| GTIN (EAN) | 4032248310876              | Allen-Bradley, blanco   |
| Cantidad   | 600 ST                     |   |

## Destornillador de estrella, tipo Phillips



Destornillador para tornillos de estrella, tipo Phillips, SDK PH DIN 5262, ISO 8764/2- PH, accionamiento según ISO 8764- PH, punta cromo superior, mango blando SoftFinish

## Datos generales para pedido

|            |                            |   |
|------------|----------------------------|---|
| Tipo       | SDK PHO X 60               | Versión   |
| Código     | <a href="#">2749400000</a> | Destornillador, Anchura de caña (B): 3 mm, 60 mm, Solidez de caña |
| GTIN (EAN) | 4050118895629              | (A): 0  |
| Cantidad   | 1 ST                       |   |

## TRS 48VUC 2CO EMPTY

**Weidmüller Interface GmbH & Co. KG**  
 Klingenbergstraße 26  
 D-32758 Detmold  
 Germany

www.weidmuller.com

## Accesorios

|            |                            |   |  |
|------------|----------------------------|---|--|
| Tipo       | SDIK PHO X 60              | Versión   |  |
| Código     | <a href="#">2749880000</a> | Destornillador, Anchura de caña (B): 0 mm, 60 mm, Solidez de caña |  |
| GTIN (EAN) | 4050118897081              | (A): 0  |  |
| Cantidad   | 1 ST                       |   |  |

### Destornillador de pala plana



Destornillador para tornillos de cabeza ranurada con cuña redonda, SD DIN 5265, ISO 2380/2, accionamiento según DIN 5264, ISO 2380/1, punta de cromo superior, mango blando SoftFinish

### Datos generales para pedido

|            |                            |  |  |
|------------|----------------------------|--|--|
| Tipo       | SDS 0.6X3.5X100            | Versión  |  |
| Código     | <a href="#">2749340000</a> | Destornillador, Anchura de caña (B): 3.5 mm, Longitud de caña: 100 |  |
| GTIN (EAN) | 4050118895568              | mm, Solidez de caña (A): 0.6 mm                                    |  |
| Cantidad   | 1 ST                       |  |  |
| Tipo       | SDIS SLIM 0.6X3.5X100      | Versión  |  |
| Código     | <a href="#">2749610000</a> | Herramienta de montaje, Anchura de caña (B): 3.5 mm, Longitud de   |  |
| GTIN (EAN) | 4050118896350              | caña: 100 mm, Solidez de caña (A): 0.6 mm                          |  |
| Cantidad   | 1 ST                       |  |  |

### Conexiones transversales



Conexiones transversales ajustables  
 Aumenta la flexibilidad de tus conexiones transversales. La CONEXIÓN TRANSVERSAL TERMSERIES (TCC) permite conexiones transversales ajustables individualmente con hasta 51 polos. La cantidad máxima de polos enchufables se ha aumentado a 32 polos. El material que se debe desaislar se puede acortar a la longitud necesaria muy fácilmente. Las conexiones transversales convencen gracias a su fácil manejo y visibilidad, además de sus posibilidades de conexión universal. Una malla adicional evita que el muelle se deforme durante el montaje.

- Conexión transversal ajustable individualmente con 51 polos
- Barra adicional para evitar la deformación del muelle
- Aumento de la conexión transversal: posibilidad de hasta 32 polos
- Resistencia a vibraciones

### Datos generales para pedido

|            |                            |                                  |  |
|------------|----------------------------|----------------------------------|--|
| Tipo       | TCC 6.4/51 RD              | Versión                          |  |
| Código     | <a href="#">2556410000</a> | TERMSERIES, Conexión transversal |  |
| GTIN (EAN) | 4050118566925              |                                  |  |
| Cantidad   | 10 ST                      |                                  |  |

## TRS 48VUC 2CO EMPTY

**Weidmüller Interface GmbH & Co. KG**  
 Klingenbergstraße 26  
 D-32758 Detmold  
 Germany

www.weidmueller.com

### Accesorios

|            |                            |                                  |
|------------|----------------------------|----------------------------------|
| Tipo       | TCC 6.4/51 OR              | Versión                          |
| Código     | <a href="#">2556370000</a> | TERMSERIES, Conexión transversal |
| GTIN (EAN) | 4050118566680              |                                  |
| Cantidad   | 10 ST                      |                                  |
| Tipo       | TCC 6.4/51 BL              | Versión                          |
| Código     | <a href="#">2556450000</a> | TERMSERIES, Conexión transversal |
| GTIN (EAN) | 4050118566963              |                                  |
| Cantidad   | 10 ST                      |                                  |
| Tipo       | TCC 6.4/51 BK              | Versión                          |
| Código     | <a href="#">2556490000</a> | TERMSERIES, Conexión transversal |
| GTIN (EAN) | 4050118567007              |                                  |
| Cantidad   | 10 ST                      |                                  |
| Tipo       | TCC 6.4/2 OR               | Versión                          |
| Código     | <a href="#">2556350000</a> | TERMSERIES, Conexión transversal |
| GTIN (EAN) | 4050118566826              |                                  |
| Cantidad   | 10 ST                      |                                  |
| Tipo       | TCC 6.4/2 BL               | Versión                          |
| Código     | <a href="#">2556430000</a> | TERMSERIES, Conexión transversal |
| GTIN (EAN) | 4050118566949              |                                  |
| Cantidad   | 10 ST                      |                                  |
| Tipo       | TCC 6.4/2 BK               | Versión                          |
| Código     | <a href="#">2556470000</a> | TERMSERIES, Conexión transversal |
| GTIN (EAN) | 4050118566987              |                                  |
| Cantidad   | 10 ST                      |                                  |
| Tipo       | TCC 6.4/10 RD              | Versión                          |
| Código     | <a href="#">2556400000</a> | TERMSERIES, Conexión transversal |
| GTIN (EAN) | 4050118566918              |                                  |
| Cantidad   | 10 ST                      |                                  |
| Tipo       | TCC 6.4/10 OR              | Versión                          |
| Código     | <a href="#">2556360000</a> | TERMSERIES, Conexión transversal |
| GTIN (EAN) | 4050118566673              |                                  |
| Cantidad   | 10 ST                      |                                  |
| Tipo       | TCC 6.4/10 BL              | Versión                          |
| Código     | <a href="#">2556440000</a> | TERMSERIES, Conexión transversal |
| GTIN (EAN) | 4050118566956              |                                  |
| Cantidad   | 10 ST                      |                                  |
| Tipo       | TCC 6.4/10 BK              | Versión                          |
| Código     | <a href="#">2556480000</a> | TERMSERIES, Conexión transversal |
| GTIN (EAN) | 4050118566994              |                                  |
| Cantidad   | 10 ST                      |                                  |
| Tipo       | TCC 12.8/26 RD             | Versión                          |
| Código     | <a href="#">2556420000</a> | TERMSERIES, Conexión transversal |
| GTIN (EAN) | 4050118566932              |                                  |
| Cantidad   | 10 ST                      |                                  |
| Tipo       | TCC 12.8/26 OR             | Versión                          |
| Código     | <a href="#">2556380000</a> | TERMSERIES, Conexión transversal |
| GTIN (EAN) | 4050118566697              |                                  |
| Cantidad   | 10 ST                      |                                  |
| Tipo       | TCC 12.8/26 BL             | Versión                          |
| Código     | <a href="#">2556460000</a> | TERMSERIES, Conexión transversal |
| GTIN (EAN) | 4050118566970              |                                  |
| Cantidad   | 10 ST                      |                                  |

## TRS 48VUC 2CO EMPTY

**Weidmüller Interface GmbH & Co. KG**

Klingenbergstraße 26

D-32758 Detmold

Germany

www.weidmueller.com

## Accesorios

|            |                            |                                  |  |
|------------|----------------------------|----------------------------------|--|
| Tipo       | TCC 12.8/26 BK             | Versión                          |  |
| Código     | <a href="#">2556500000</a> | TERMSERIES, Conexión transversal |  |
| GTIN (EAN) | 4050118567014              |                                  |  |
| Cantidad   | 10 ST                      |                                  |  |
| Tipo       | TCC 6.4/2 RD               | Versión                          |  |
| Código     | <a href="#">2556390000</a> | TERMSERIES, Conexión transversal |  |
| GTIN (EAN) | 4050118566901              |                                  |  |
| Cantidad   | 10 ST                      |                                  |  |

## Sin imprimir



Los señalizadores WS son el complemento perfecto para los bornes de la serie W. Gracias a la compatibilidad del sistema, se pueden usar las etiquetas WS también en la serie I y la serie Z. La gran superficie de señalización permite grandes cadenas de caracteres y la distribución del texto en varias líneas.

Los señalizadores WS están especialmente indicados para etiquetas con largas cadenas personalizadas de caracteres. Gracias al formato MultiCard de eficacia demostrada, ahora es posible la impresión con impresoras PrintJet ADVANCED o plotter.

- Montaje en tiras o individual
- Señaladores en formato MultiCard

Impresión especial: Envíe un archivo del software de señalización M-Print PRO o M-Print PRO Online (sin instalación) con sus especificaciones de señalización.

## Datos generales para pedido

|            |                            |  |  |
|------------|----------------------------|--|--|
| Tipo       | WS 10/12 MC NE WS          | Versión  |  |
| Código     | <a href="#">1905970000</a> | WS, Terminal marker, 10 x 12 mm, Paso en mm (P): 12.00 |  |
| GTIN (EAN) | 4032248528127              | Weidmueller, blanco                                    |  |
| Cantidad   | 300 ST                     |  |  |

## TRS 48VUC 2CO EMPTY

**Weidmüller Interface GmbH & Co. KG**  
Klingenbergstraße 26  
D-32758 Detmold  
Germany

www.weidmueller.com

## Accesorios

### WS 12/6



#### WS/DEK

Los señalizadores de bornes MultiMark utilizan un innovador material de dos componentes. El duro contorno de la base del señalizador encaja firmemente en el conector. El acabado elástico de la superficie facilita el montaje del señalizador. Este material especialmente perforado permite estirar las tiras para adaptarlas a las pequeñas variaciones de separación que suelen formarse sobre todo en largas regletas de bornes. Ventaja adicional: la excelente imprimibilidad del material de la superficie garantiza una señalización duradera y resistente al agua. La resolución de impresión de 300 ppp también facilita la legibilidad.

#### Ventajas de MultiMark

- Compatible con los bornes modulares de Weidmüller
- Impresión duradera y sujeción robusta
- Las tiras continuas ahorran tiempo de instalación
- Facilidad de montaje gracias al uso de un material compuesto innovador
- Campo de etiqueta grande para una legibilidad óptima
- Altos niveles de flexibilidad gracias a no depender de ningún fabricante

#### Datos generales para pedido

|            |                            |   |  |
|------------|----------------------------|---|--|
| Tipo       | WS 12/6 MM WS              | Versión   |  |
| Código     | <a href="#">2007200000</a> | WS, Terminal marker, 12 x 6 mm, Weidmueller, blanco |  |
| GTIN (EAN) | 4050118391886              |   |  |
| Cantidad   | 600 ST                     |   |  |