

HDC IP68 24B MD 3M40

Weidmüller Interface GmbH & Co. KG
Klingenbergstraße 26
D-32758 Detmold
Germany

www.weidmueller.com



Las carcasas RockStar® HighPower se fabrican en fundición inyectada de aluminio de alta resistencia, ofreciendo, gracias a su constante mejora, una perfecta protección contra las condiciones ambientales más severas. La carcasa de varias piezas permite al usuario hacer un seguimiento integral de los procesos de trabajo hasta el último paso del ciclo.

Datos generales para pedido

Versión	HDC - cajas, Tamaño de instalación: 8, Tipo de protección: IP68, IP69, en estado conectado, Tapa, Conexión brida-tornillo, Estándar, Dimensiones de las entradas de cable: M 40
Código	1119970000
Tipo	HDC IP68 24B MD 3M40
GTIN (EAN)	4050118041484
Cantidad	1 Pieza

Datos técnicos

Homologaciones

ROHS	Conformidad
------	-------------

Dimensiones y pesos

Profundidad	181 mm	Profundidad (pulgadas)	7.126 inch
Altura	19 mm	Altura (pulgadas)	0.748 inch
Anchura	57 mm	Anchura (pulgadas)	2.2441 inch
Medida de fijación, anchura	164 mm	Peso neto	406.92 g

Temperaturas

Temperatura límite	-50 °C ... 120 °C
--------------------	-------------------

Conformidad medioambiental del producto

Estado de cumplimiento de la directiva RoHS	Conforme sin exención	
REACH SVHC	Sin SVHC por encima del 0,1 % en peso	
Resistencia química	Sustancia	Acetona
	Resistencia química	Resistente
	Sustancia	Gasóleo
	Resistencia química	Inestable
	Sustancia	Alcohol etílico
	Resistencia química	Resistente
	Sustancia	Aceite de transmisión
	Resistencia química	Con resistencia limitada
	Sustancia	Aceite hidráulico
	Resistencia química	Con resistencia limitada
	Sustancia	Bencina de petróleo
	Resistencia química	Inestable
	Sustancia	Transpiración
	Resistencia química	Con resistencia limitada
	Sustancia	Gasolina Premium
	Resistencia química	Inestable
Sustancia	Agua	
Resistencia química	Resistente	
Sustancia	UV	
Resistencia química	Resistente	
Sustancia	Ozono	
Resistencia química	Resistente	

Datos generales

Número de polos	0	Versión, cajas	Tapa
Tamaño de instalación	8	Color	negro, Negro (similar a RAL 9005)
Superficie	Esmalte en polvo	Tipo	Tapa
Serie	HighPower	Sin halógenos	false
BG	8	Tipo de protección	IP68, IP69, en estado conectado

HDC IP68 24B MD 3M40

Weidmüller Interface GmbH & Co. KG
 Klingenbergstraße 26
 D-32758 Detmold
 Germany

www.weidmueller.com

Datos técnicos

Datos generales

Par de apriete	11 Nm	Material capotas	Fundición inyectada de aluminio
Superficie	Esmalte en polvo	Tipo de protección	IP68, IP69, en estado conectado
Serie	HighPower	Carcasas EMC	Sí
Material elemento de bloqueo	Acero inoxidable		

Versión

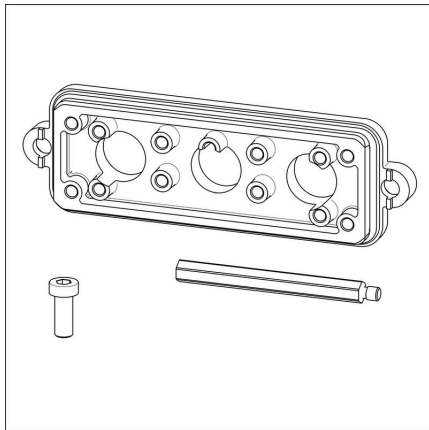
Dimensiones de las entradas de cable	M 40	Parte superior/Parte inferior/Tapa	Tapa
Tapa	con tapa	Par de apriete	11 Nm
Número de entradas de cable en la parte 3 superior		Número de entradas de cable en la parte 0 lateral	
Versión, cajas	Tapa	Versión, sistema de cierre	Conexión brida-tornillo
Diseño	Estándar	Tamaño de instalación	8
Entrada de cable	con tuerca	Tipo	Tapa
Tipo de enclavamiento	Conexión brida-tornillo	Junta	Caucho de silicona
Tuercas (internas)	M 40	Color (RAL)	RAL 9011, RAL 9005
BG	8		

Indicación importante

Información de producto	En función de la operación prevista, las tensiones generadas internamente pueden superponerse a la tensión de trabajo y contener los picos correspondientes. Es indispensable asegurarse de que estos picos de tensión no superen la tensión nominal. Para aplicaciones fuera de esta especificación, ponte en contacto con nosotros.
-------------------------	---

Clasificaciones

ETIM 8.0	EC000437	ETIM 9.0	EC000437
ETIM 10.0	EC000437	ECLASS 14.0	27-44-02-02
ECLASS 15.0	27-44-02-02		



HDC IP68 24B MD 3M40

Weidmüller Interface GmbH & Co. KG
 Klingenbergstraße 26
 D-32758 Detmold
 Germany

www.weidmueller.com

Accesorios

Juego de llaves allen

Llave Allen elaborada en acero templado al cromo-vanadio en toda su extensión, según DIN ISO 2636 L (DIN 911), superficie refinada de alta calidad.



Datos generales para pedido

Tipo	SK WSD-S 1,5-10,0	Versión	
Código	9008850000	Mounting tool	
GTIN (EAN)	4032248266609		
Cantidad	1 ST		

Versión IP68 conforme a la norma EN 45545



Además de la amplia gama de cajas, Weidmüller ofrece un amplio abanico de prensaestopas aptos para multitud de aplicaciones. Los prensaestopas de latón, plástico y acero inoxidable cumplen los requisitos de protección IP más diversos, lo que los hace aptos para cualquier caja de tipo industrial. Dependiendo de la serie de prensaestopas y de la aplicación, los prensaestopas se homologan y prueban según las normas VDE, UL, UR, cULus, DNV GL o EN 45545.

Datos generales para pedido

Tipo	VGM40-MS68 20-32 BG	Versión	
Código	1193620000	Conectores industriales, Accesorios, Prensaestopas, laton, niquelado	
GTIN (EAN)	4032248976577		
Cantidad	10 ST		
Tipo	VGM40-SS68 20-32 BG	Versión	
Código	1193590000	Conectores industriales, Accesorios, Prensaestopas, Acero inoxidable	
GTIN (EAN)	4032248976614	1.4305 (303)	
Cantidad	10 ST		
Tipo	VGM40/1-MS68 20-32 BG	Versión	
Código	1205890000	Conectores industriales, Accesorios, Prensaestopas, laton, niquelado	
GTIN (EAN)	4032248987818		
Cantidad	10 ST		
Tipo	VGM40/1-SS68 20-32 BG	Versión	
Código	1205920000	Conectores industriales, Accesorios, Prensaestopas, Acero inoxidable	
GTIN (EAN)	4032248987825	1.4305 (303)	
Cantidad	10 ST		