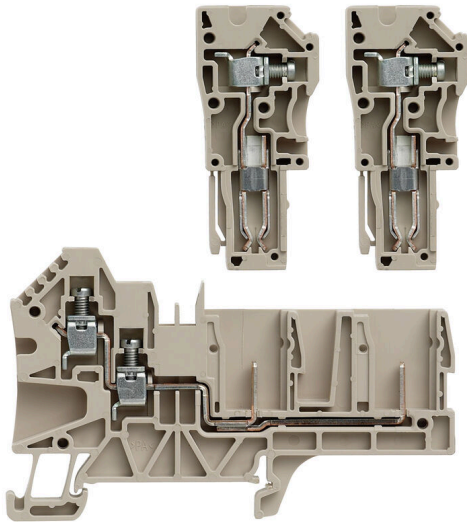


## WT4 4AN/2

**Weidmüller Interface GmbH & Co. KG**  
Klingenbergstraße 26  
D-32758 Detmold  
Germany

[www.weidmueller.com](http://www.weidmueller.com)

### Imagen de producto



Algunas aplicaciones necesitan una solución enchufable y modular para ser más flexibles o para facilitar la instalación. Cuando es necesario prefabricar o reemplazar unidades funcionales completas, se requieren sistemas de conexión modulares y flexibles. Nuestros bornes enchufables y flexibles se pueden montar rápidamente y se prueban completamente en fábrica.

### Datos generales para pedido

Versión	Serie W, Borne de paso, Tensión de mando nominal:
Código	<a href="#">1107680000</a>
Tipo	WT4 4AN/2
GTIN (EAN)	4032248882649
Cantidad	50 Pieza

## Datos técnicos

### Homologaciones

Homologaciones



ROHS	Conformidad
UL File Number Search	<a href="#">Sitio web UL</a>
Núm. de certificación (cURus)	E60693

### Dimensiones y pesos

Profundidad	50 mm	Profundidad (pulgadas)	1.9685 inch
Profundidad incl. carril DIN	50.7 mm	Altura	84.3 mm
Altura (pulgadas)	3.3189 inch	Anchura	6.1 mm
Anchura (pulgadas)	0.2402 inch	Peso neto	12.3 g

### Temperaturas

Temperatura de almacenamiento	-25 °C...55 °C	Temperatura ambiente	-5 °C...40 °C
Temperatura permanente de trabajo, mín.	-50 °C	Temperatura permanente de trabajo, max.	120 °C

### Conformidad medioambiental del producto

Estado de cumplimiento de la directiva RoHS	Conforme sin exención
REACH SVHC	Sin SVHC por encima del 0,1 % en peso

### Conductor embornable (conexión adicional)

Tipo de conexión, conexión adicional	enchufable
--------------------------------------	------------

### Conductor embornable (conexión nominal)

Calibre según 60 947-1	A4	Sección de conexión del conductor AWG, máx.	AWG 10
Dirección de conexión	lateral	Par de apriete, max.	0.6 Nm
Par de apriete, mín.	0.5 Nm	Longitud de desaislado	9 mm
Tipo de conexión	Conexión brida-tornillo	Número de conexiones	4
Sección de embornado, máx.	6 mm <sup>2</sup>	Sección de embornado, mín.	0.5 mm <sup>2</sup>
Tornillo de apriete	M 3	Dimens. caña destornillador	0,6 x 3,5 mm
Sección de conexión del conductor AWG, mín.	AWG 26	Sección del conductor, flexible con terminales tubulares DIN 46228/4, máx.	4 mm <sup>2</sup>
Sección del conductor, flexible con terminales tubulares DIN 46228/4, mín.	0.5 mm <sup>2</sup>	Sección del conductor, flexible con terminales tubulares DIN 46228/1, máx.	4 mm <sup>2</sup>
Sección del conductor, flexible con terminales tubulares DIN 46228/1, mín.	0.5 mm <sup>2</sup>	Sección de conexión del conductor, flexible, máx.	4 mm <sup>2</sup>
Sección de conexión del conductor, flexible, mín.	0.5 mm <sup>2</sup>	Sección del conductor, semirrígido, máx.	6 mm <sup>2</sup>
Sección del conductor, semirrígido, mín.	0.5 mm <sup>2</sup>	Sección transversal de conductor, núcleo rígido, máx.	6 mm <sup>2</sup>
Sección transversal de conductor, núcleo rígido, mín.	0.5 mm <sup>2</sup>		

## WT4 4AN/2

**Weidmüller Interface GmbH & Co. KG**

Klingenbergstraße 26  
D-32758 Detmold  
Germany

www.weidmueller.com

## Datos técnicos

### Datos del material

Material básico	Wemid	Color	Beige oscuro
Grado inflamabilidad según UL 94	V-0		

### Datos nominales

Sección nominal	4 mm <sup>2</sup>	Tensión nominal	800 V
Tensión nominal DC	800 V	Corriente nominal	32 A
Corriente en conductor máximo	32 A	Resistencia de paso según IEC 60947-7-1 mΩ	x
Sobretensión de choque nominal	8 kV	Pérdida de potencia según la norma IEC 60947-7-x	1.02 W
Grado de polución	3		

### Datos nominales según UL

Sección del conductor Cableado de fábrica máx. (cURus)	10 AWG	Tensión Gr B (cURus)	600 V
Tensión Gr D (cURus)	600 V	Sección máx. del conductor (cURus)	10 AWG
Núm. de certificación (cURus)	E60693	Sección mín. del conductor (cURus)	26 AWG
Sección del conductor Cableado de campo mín. (cURus)	26 AWG	Sección del conductor Cableado de fábrica mín. (cURus)	26 AWG
Corriente Gr B (cURus)	30 A	Tensión Gr C (cURus)	600 V
Corriente Gr C (cURus)	30 A	Corriente Gr D (cURus)	5 A
Sección del conductor Cableado de campo máx. (cURus)	10 AWG		

### Generalidades

Sección de conexión del conductor AWG, máx.	AWG 10	Sección de conexión del conductor AWG, min.	AWG 26
Carril de montaje	TS 35		

### Otros datos técnicos

Lados abiertos	derecha	Versión a prueba de explosivos	No
Tipo de montaje	enclavado		

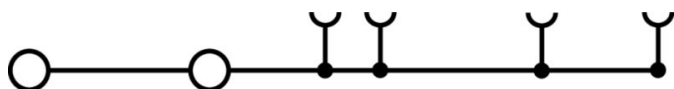
### Valores característicos del sistema

Versión	2 conexiones brida-tornillo - 2 conexiones term. plano enchufable, para conexión transversal enchufable, abierto por un extremo	Tapa final obligatoria	Sí
Número de potenciales	1	Número de pisos	1
Número de puntos de embornado por piso	1	Número de potenciales por piso	1
Pisos internos puenteados	No	Conexión PE	No
Carril de montaje	TS 35	Función PE	No

### Clasificaciones

ETIM 8.0	EC000897	ETIM 9.0	EC000897
ETIM 10.0	EC000897	ECLASS 14.0	27-25-01-17
ECLASS 15.0	27-25-01-17		

**Dibujos**



## WT4 4AN/2

**Weidmüller Interface GmbH & Co. KG**  
 Klingenbergstraße 26  
 D-32758 Detmold  
 Germany

www.weidmueller.com

## Accesorios

### Conexiones transversales



La distribución o multiplicación de un potencial a bornes contiguos se realiza a través de una conexión transversal. El esfuerzo adicional de cableado se puede evitar fácilmente. Incluso si los polos se rompen, la fiabilidad de contacto en los bornes sigue garantizada. Nuestro portafolio ofrece sistemas de conexión transversal enchufables y atornillables para bornes modulares.

### Datos generales para pedido

Tipo	ZQV 4N/2 GE	Versión
Código	<a href="#">1758250000</a>	Serie W, Conexión transversal, 32 A
GTIN (EAN)	4032248 169795	
Cantidad	60 ST	
Tipo	ZQV 4N/3 GE	Versión
Código	<a href="#">1762630000</a>	Serie W, Conexión transversal, 32 A
GTIN (EAN)	4032248 169788	
Cantidad	60 ST	
Tipo	ZQV 4N/4 GE	Versión
Código	<a href="#">1762620000</a>	Serie W, Conexión transversal, 32 A
GTIN (EAN)	4032248 169771	
Cantidad	60 ST	
Tipo	ZQV 4N/10 GE	Versión
Código	<a href="#">1758260000</a>	Serie W, Conexión transversal, 32 A
GTIN (EAN)	4032248 169764	
Cantidad	20 ST	

### Tapas finales / placas separadoras



Las placas separadoras y las tapas finales son accesorios esenciales para los bornes. Las placas de separación proporcionan aislamiento óptico y eléctrico entre diferentes potenciales y grupos funcionales, aumentando la seguridad y garantizando una estructura clara dentro del cuadro eléctrico. Las tapas finales cierran la fila de bornes por los laterales, protegen contra el contacto con partes activas y garantizan un acabado limpio y estable. Ambos componentes están adaptados con precisión a la correspondiente serie de bornes de Weidmüller, contribuyendo a un cableado seguro, conforme y profesional.

### Datos generales para pedido

Tipo	WAP WT4/4AN/2	Versión
Código	<a href="#">1107780000</a>	Tapa final para bornes, Beige oscuro, Altura: 81.45 mm, Anchura: 1.5 mm, V-0, Wemid, enclavable: Sí
GTIN (EAN)	4032248882663	
Cantidad	50 ST	

## WT4 4AN/2

**Weidmüller Interface GmbH & Co. KG**  
 Klingenbergstraße 26  
 D-32758 Detmold  
 Germany

www.weidmueller.com

## Accesorios

### Ángulo final



Para garantizar un asiento seguro y duradero sobre el carril y para evitar el deslizamiento, Weidmüller dispone de los ángulos de fijación. Se dispone de diseños con o sin tornillo. Existe la posibilidad de colocar sobre el ángulo de fijación señalizadores, incluso señalizadores de conjunto y la posibilidad de alojar un conector de prueba.

### Datos generales para pedido

Tipo	WEW 35/2	Versión	
Código	<a href="#">1061200000</a>	Ángulo de fijación lateral, Beige oscuro, TS 35, HB, Wemid, Anchura:	
GTIN (EAN)	4008190030230	8 mm, 100 °C	
Cantidad	50 ST		

### Conector macho



Los conectores macho para nuestro sistema de WeiCoS están disponibles para todos los sistemas de conexión diferentes. La gama de productos incluye conectores premontados de 1 a 10 polos y la posibilidad de un montaje individual. Esto garantiza la máxima flexibilidad para cada aplicación. Los accesorios personalizados aumentan la seguridad y la protección contra las influencias ambientales.

### Datos generales para pedido

Tipo	ZVR ZP4	Versión	
Código	<a href="#">1855250000</a>	Serie Z, Ganchos de enclavamiento, Montaje directo	
GTIN (EAN)	4032248396481		
Cantidad	25 ST		
Tipo	KOSF ZT4	Versión	
Código	<a href="#">1856860000</a>	Serie Z, Elemento de codificación, Montaje directo	
GTIN (EAN)	4032248400744		
Cantidad	50 ST		
Tipo	ZZE ZP4	Versión	
Código	<a href="#">1855260000</a>	Serie Z, Protector antitracción, Montaje directo	
GTIN (EAN)	4032248396498		
Cantidad	25 ST		

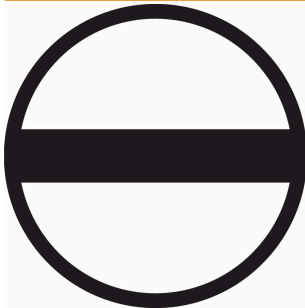
## WT4 4AN/2

**Weidmüller Interface GmbH & Co. KG**  
 Klingenbergstraße 26  
 D-32758 Detmold  
 Germany

www.weidmueller.com

## Accesorios

### Destornillador de pala plana



Destornillador para tornillos de cabeza ranurada con cuña redonda, SD DIN 5265, ISO 2380/2, accionamiento según DIN 5264, ISO 2380/1, punta de cromo superior, mango blando SoftFinish

### Datos generales para pedido

Tipo	SDS 0.6X3.5X100	Versión	
Código	<a href="#">9008330000</a>	Destornillador, Destornillador	
GTIN (EAN)	4032248056286		
Cantidad	1 ST		

### Sin imprimir



El señalizador Dekafix (DEK) es un señalizador universal para todos los tipos de conectores y grupos electrónicos. El sistema está especialmente indicado para series de números cortas y ofrece una gran variedad de señalizadores ya impresos.

Tiras para instalación rápida en un solo paso. La impresión es perfectamente legible, de alto contraste y está disponible en varios anchos.

- Amplia gama de señalizadores listos para usar
- Tiras para instalación rápida
- Los señalizadores son aptos para todo tipo de conectores Weidmüller
- Disponible como MultiCard sin imprimir o con impresión estándar

Impresión especial: Envíe un archivo del software de señalización M-Print PRO o M-Print PRO Online (sin instalación) con sus especificaciones de señalización.

### Datos generales para pedido

Tipo	DEK 5/6 MC NE WS	Versión	
Código	<a href="#">1609820000</a>	Dekafix, Terminal marker, 5 x 6 mm, Paso en mm (P): 6.00	
GTIN (EAN)	4008190203436	Weidmueller, blanco	
Cantidad	1000 ST		

## WT4 4AN/2

**Weidmüller Interface GmbH & Co. KG**  
 Klingenbergstraße 26  
 D-32758 Detmold  
 Germany

www.weidmueller.com

## Accesorios

### Conector macho

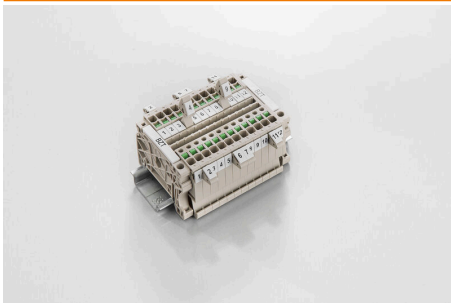


Los conectores macho para nuestro sistema de WeiCoS están disponibles para todos los sistemas de conexión diferentes. La gama de productos incluye conectores premontados de 1 a 10 polos y la posibilidad de un montaje individual. Esto garantiza la máxima flexibilidad para cada aplicación. Los accesorios personalizados aumentan la seguridad y la protección contra las influencias ambientales.

### Datos generales para pedido

Tipo	WP4/1AN/1	Versión
Código	<a href="#">1107790000</a>	Serie W, Conector
GTIN (EAN)	4032248882915	
Cantidad	50 ST	
Tipo	WP4/1AN/1 ZA	Versión
Código	<a href="#">1108490000</a>	Serie W, Conector
GTIN (EAN)	4032248884063	
Cantidad	50 ST	
Tipo	WP4/1AN/10	Versión
Código	<a href="#">1107800000</a>	Serie W, Conector
GTIN (EAN)	4032248882922	
Cantidad	10 ST	
Tipo	ZP 4/1AN	Versión
Código	<a href="#">1051970000</a>	Serie Z, Conector, Montaje directo
GTIN (EAN)	4032248792351	
Cantidad	50 ST	
Tipo	ZP 4/1AN/10	Versión
Código	<a href="#">1855070000</a>	Serie Z, Conector, beige, Montaje directo
GTIN (EAN)	4032248396146	
Cantidad	10 ST	

### Soporte del señalizador



El soporte para señalizadores ofrece la posibilidad de montar adicionalmente señalizadores estándar con un paso de 5 ó 5,1 mm. Los soportes acodados se pueden encajar opcionalmente y se pueden montar en todos los canales de señalización estándar de los bornes modulares Klippon® Connect. Los tipos de señalizadores de ajuste se pueden encontrar en los respectivos accesorios del soporte de señalización.

### Datos generales para pedido

Tipo	BZT 1 WS 10/5	Versión
Código	<a href="#">1805490000</a>	Accesorios, Soporte de señalización
GTIN (EAN)	4032248270231	
Cantidad	100 ST	

## WT4 4AN/2

**Weidmüller Interface GmbH & Co. KG**  
 Klingenbergstraße 26  
 D-32758 Detmold  
 Germany

www.weidmueller.com

## Accesorios

Tipo	BZT 1 ZA WS 10/5	Versión	
Código	<a href="#">1805520000</a>	Accesorios, Soporte de señalización	
GTIN (EAN)	4032248270248		
Cantidad	100 ST		

## DEK 5/6



### WS/DEK

Los señalizadores de bornes MultiMark utilizan un innovador material de dos componentes. El duro contorno de la base del señalizador encaja firmemente en el conector. El acabado elástico de la superficie facilita el montaje del señalizador. Este material especialmente perforado permite estirar las tiras para adaptarlas a las pequeñas variaciones de separación que suelen formarse sobre todo en largas regletas de bornes. Ventaja adicional: la excelente imprimibilidad del material de la superficie garantiza una señalización duradera y resistente al agua. La resolución de impresión de 300 ppp también facilita la legibilidad.

### Ventajas de MultiMark

- Compatible con los bornes modulares de Weidmüller
- Impresión duradera y sujeción robusta
- Las tiras continuas ahorran tiempo de instalación
- Facilidad de montaje gracias al uso de un material compuesto innovador
- Campo de etiqueta grande para una legibilidad óptima
- Altos niveles de flexibilidad gracias a no depender de ningún fabricante

### Datos generales para pedido

Tipo	DEK 5/6 MM WS	Versión	
Código	<a href="#">2007120000</a>	Dekafix, Terminal marker, 5 x 6 mm, Weidmueller, blanco	
GTIN (EAN)	4050118392104		
Cantidad	600 ST		