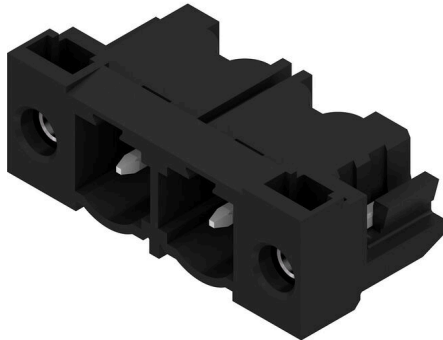


## SL 7.62HP/02/90LF 3.2 SN BK BX

**Weidmüller Interface GmbH & Co. KG**  
 Klingenbergstraße 26  
 D-32758 Detmold  
 Germany

www.weidmuller.com

### Imagen de producto



Power on board - 100% seguridad, 100% integración, 100% rentabilidad  
 Una solución compacta y económica para aplicaciones UL-600V en instalaciones de pequeña potencia de hasta 12 kVA

- 29 A a 400 V (IEC)
- 20 A a 300 V (UL)
- Perfil enchufable de un solo compartimento
- Sección de embornado: 0,08 - 4 mm<sup>2</sup> / AWG 28 - 12

Asistencia en homologación de dispositivo:

- Cumple los requerimientos para 600 V según UL 508 / UL 840.
- Cumple los estrictos requerimientos sobre protección frente al contacto con los dedos conforme a IEC 68100-5-1.

Una cura de adelgazamiento para series de dispositivos multi-nivel: reduce tamaño y costes en el rango de aparatos de gran volumen y baja potencia sin poner en riesgo la homologación del dispositivo.

Conector macho, ángulo de salida de 90° con bridas para soldar

### Datos generales para pedido

|                                      |  |
|--------------------------------------|--|
| Versión                              | Conector para placa c.i., Conector macho, Brida para soldar, Conexión por soldadura THT, 7.62 mm, Número de polos: 2, 90°, Longitud del terminal de soldadura (l): 3.2 mm, estañado, negro, Caja |
| Código                               | <a href="#">1095920000</a>   |
| Tipo                                 | SL 7.62HP/02/90LF 3.2 SN BK BX   |
| GTIN (EAN)                           | 4032248960217  |
| Cantidad                             | 72 Pieza   |
| Valores característicos del producto | IEC: 630 V / 29 A<br>UL: 300 V / 20 A  |
| Embalaje                             | Caja   |

## SL 7.62HP/02/90LF 3.2 SN BK BX

**Weidmüller Interface GmbH & Co. KG**  
 Klingenbergstraße 26  
 D-32758 Detmold  
 Germany

www.weidmueller.com

## Datos técnicos

### Homologaciones

Homologaciones



|                               |                              |
|-------------------------------|------------------------------|
| ROHS                          | Conformidad                  |
| UL File Number Search         | <a href="#">Sitio web UL</a> |
| Núm. de certificación (cURus) | E60693                       |

### Dimensiones y pesos

|                          |             |                        |             |
|--------------------------|-------------|------------------------|-------------|
| Profundidad              | 11.8 mm     | Profundidad (pulgadas) | 0.4646 inch |
| Altura                   | 11.6 mm     | Altura (pulgadas)      | 0.4567 inch |
| Altura construcción baja | 8.4 mm      | Anchura                | 24.1 mm     |
| Anchura (pulgadas)       | 0.9488 inch | Peso neto              | 2.31 g      |

### Temperaturas

|  |  |
|--|--|
| Temperatura permanente de trabajo, min. -25 °C | Temperatura permanente de trabajo, max. 100 °C |
|--|--|

### Conformidad medioambiental del producto

|   |                                       |                  |
|---|---------------------------------------|------------------|
| Estado de cumplimiento de la directiva RoHS | Conforme sin exención                 |                  |
| REACH SVHC                                  | Sin SVHC por encima del 0,1 % en peso |                  |
| Huella de carbono del producto              | Desde la cuna hasta la puerta         | 0,107 kg CO2 eq. |

### Especificaciones del sistema

|   |                                     |   |                                     |
|---|-------------------------------------|---|-------------------------------------|
| Familia del producto                            | OMNIMATE Power - Serie BL/SL 7.62HP | Tipo de conexión                                | Conexión de tarjetas                |
| Montaje sobre placas c.i.                       | Conexión por soldadura THT          | Paso en mm (P)                                  | 7.62 mm                             |
| Paso en pulgadas (P)                            | 0.300 "                             | Angulo de salida                                | 90°                                 |
| Número de polos                                 | 2                                   | Número de terminales de soldadura por polo      | 1                                   |
| Longitud del terminal de soldadura (l)          | 3.2 mm                              | Dimensiones del pin de soldadura                | 1,0 x 1,0 mm                        |
| Dimensiones del pin de soldadura = d tolerancia | +0,01 / -0,03 mm                    | Diámetro de la perforación (D)                  | 1.4 mm                              |
| Tolerancia de diámetro de la perforación (D)    | + 0,1 mm                            | L1 en mm  | 7.62 mm                             |
| L1 en pulgadas                                  | 0.300 "                             | Número de series                                | 1                                   |
| Número de filas de polos                        | 1                                   | Protección contra contacto según DIN VDE 57106  | insertado con protección para dedos |
| Protección contra contacto según DIN VDE 0470   | IP 20 insertado                     | Tipo de protección                              | IP10                                |
| Codificable                                     | Sí                                  | Par de apriete para sujeción por tornillo, mín. | 0.15 Nm                             |
| Par de apriete para sujeción por tornillo, máx. | 0.25 Nm                             | Ciclos de enchufado                             | 25                                  |

### Datos del material

|   |          |                               |                |
|---|----------|-------------------------------|----------------|
| Materiales aislantes                                    | PBT      | Color                         | negro          |
| Carta de colores (similar)                              | RAL 9011 | Grupo de materiales aislantes | Illa           |
| Índice de resistencia al encaminamiento eléctrico (CTI) | ≥ 200    | Moisture Level (MSL)          |                |
| Grado inflamabilidad según UL 94                        | V-0      | Material de contacto          | Aleación de Cu |

## SL 7.62HP/02/90LF 3.2 SN BK BX

**Weidmüller Interface GmbH & Co. KG**  
 Klingenbergstraße 26  
 D-32758 Detmold  
 Germany

www.weidmueller.com

### Datos técnicos

|   |                                |  |                                |
|---|--------------------------------|--|--------------------------------|
| Superficie de contacto                        | estañado                       | Estructura de capas de la conexión por soldadura | 1...3 µm Ni / 2...4 µm Sn matt |
| Estructura de capas del contacto del conector | 1...3 µm Ni / 2...4 µm Sn matt | Temperatura de almacenamiento, min.              | -40 °C                         |
| Temperatura de almacenamiento, max.           | 70 °C                          | Temperatura de servicio, min.                    | -50 °C                         |
| Temperatura de servicio, max.                 | 100 °C                         | Gama de temperatura, montaje, min.               | -25 °C                         |
| Gama de temperatura, montaje, max.            | 100 °C                         |  |                                |

### Datos nominales conformes a IEC

|  |                        |   |                  |
|--|------------------------|---|------------------|
| testado según la norma   | IEC 60664-1, IEC 61984 | Corriente nominal, número de polos mín. 29 A (Tu=20 °C)               |                  |
| Corriente nominal, número de polos máx. (Tu=20 °C)                                   | 29 A                   | Corriente nominal, número de polos mín. 25 A (Tu=40 °C)               |                  |
| Corriente nominal, número de polos máx. (Tu=40 °C)                                   | 21 A                   | Tensión nominal con categoría de sobretensión/grado de polución II/2  | 630 V            |
| Tensión nominal con categoría de sobretensión/grado de polución III/2                | 500 V                  | Tensión nominal con categoría de sobretensión/grado de polución III/3 | 400 V            |
| Tensión nominal con categoría de sobretensión/grado de polución II/2                 | 6 kV                   | Tensión nominal con categoría de sobretensión/grado de polución III/2 | 6 kV             |
| Sobretensión de choque nominal con categoría de sobretensión/grado de polución III/3 | 6 kV                   | Resistencia a corrientes de corta duración                            | 3 x 1s mit 180 A |
| Distancia de fuga, mín.  | 8.1 mm                 | Distancia mín.  | 6.5 mm           |

### Datos nominales según CSA

|  |       |  |       |
|--|-------|--|-------|
| Tensión nominal (Use Group B / CSA)    | 300 V | Tensión nominal (Use Group C / CSA)    | 300 V |
| Tensión nominal (Use group D / CSA)    | 600 V | Intensidad nominal (Use Group B / CSA) | 20 A  |
| Intensidad nominal (Use Group C / CSA) | 20 A  | Intensidad nominal (Use Group D / CSA) | 5 A   |

### Datos nominales según UL 1059

|  |  |  |        |
|--|--|--|--------|
| Instituto (cURus)                          | CURUS  | Núm. de certificación (cURus)              | E60693 |
| Tensión nominal (Use Group B / UL 1059)    | 300 V  | Tensión nominal (Use Group C / UL 1059)    | 300 V  |
| Tensión nominal (Use Group D / UL 1059)    | 600 V  | Intensidad nominal (Use Group B / UL 1059) | 20 A   |
| Intensidad nominal (Use Group C / UL 1059) | 20 A   | Intensidad nominal (Use Group D / UL 1059) | 5 A    |
| Distancia de fuga, mín.                    | 11.2 mm  | Distancia en el aire, mín.                 | 6.5 mm |
| Referencia para valores de homologación    | Las especificaciones son valores máximos; para más información, ver certificado de homologación. |  |        |

### Embalaje

|             |           |                 |           |
|-------------|-----------|-----------------|-----------|
| Embalaje    | Caja      | Longitud de VPE | 343.00 mm |
| Anchura VPE | 136.00 mm | Altura de VPE   | 23.00 mm  |

### Indicación importante

|                     |  |
|---------------------|--|
| Conformidad con IPC | Conformidad: Los productos se diseñan, fabrican y entregan de conformidad con los estándares y normas reconocidas internacionalmente, y cumplen con las características especificadas en la hoja técnica o, según el producto, con las características decorativas de conformidad con la norma IPC-A-610 "Clase 2". Cualquier demanda sobre los productos se puede evaluar bajo solicitud. |
| Notas               | <ul style="list-style-type: none"> <li>• Additional variants on request</li> <li>• Gold-plated contact surfaces on request</li> <li>• Rated current related to rated cross-section &amp; min. No. of poles.</li> </ul>   |

## SL 7.62HP/02/90LF 3.2 SN BK BX

**Weidmüller Interface GmbH & Co. KG**  
Klingenbergstraße 26  
D-32758 Detmold  
Germany

[www.weidmueller.com](http://www.weidmueller.com)

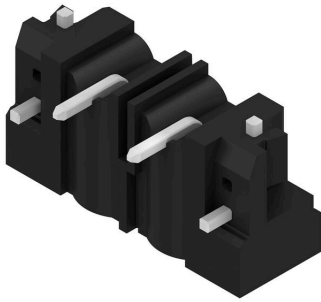
## Datos técnicos

- P on drawing = pitch
- Rated data refer only to the component itself. Clearance and creepage distances to other components are to be designed in accordance with the relevant application standards.
- In accordance with IEC 61984, OMNIMATE-connectors are connectors without breaking capacity (COC). During designated use, connectors are not allowed to be engaged or disengaged when live or under load
- Long term storage of the product with average temperature of 50 °C and maximum humidity 70%, 36 months

### Clasificaciones

|             |             |             |             |
|-------------|-------------|-------------|-------------|
| ETIM 8.0    | EC002637    | ETIM 9.0    | EC002637    |
| ETIM 10.0   | EC002637    | ECLASS 14.0 | 27-46-02-01 |
| ECLASS 15.0 | 27-46-02-01 |             |             |

Imagen de producto



Dimensional drawing



## SL 7.62HP/02/90LF 3.2 SN BK BX

**Weidmüller Interface GmbH & Co. KG**  
Klingenbergstraße 26  
D-32758 Detmold  
Germany

[www.weidmueller.com](http://www.weidmueller.com)

## Accesorios

### Elementos de codificación



Unir solamente aquello que no se debe separar: la conexión correcta en el lugar adecuado. Los elementos de codificación y los dispositivos de bloqueo asignan claramente los elementos de conexión durante el proceso de fabricación y en funcionamiento. Los elementos de codificación y los dispositivos de bloqueo se insertan antes del montaje o durante la fase de confección del cable. Una alternativa de Weidmüller: seleccionar con la aplicación de configuración una variante personalizada y recibirla ya precodificada. De esta forma se evitan errores en la dotación de la placa de circuito impreso, así como conexiones incorrectas de los elementos. Ventajas: se suprime el proceso de localización de fallos en la fase de producción y se evitan errores de manejo por parte de los usuarios.

### Datos generales para pedido

|            |                            |   |
|------------|----------------------------|---|
| Tipo       | BLZ/SL KO OR BX            | Versión   |
| Código     | <a href="#">1573010000</a> | Conector para placa c.i., Accesorios, Elemento de codificación, naranja, Número de polos: 1 |
| GTIN (EAN) | 4008190048396              |   |
| Cantidad   | 100 ST                     |   |
| Tipo       | BLZ/SL KO BK BX            | Versión   |
| Código     | <a href="#">1545710000</a> | Conector para placa c.i., Accesorios, Elemento de codificación, negro, Número de polos: 1   |
| GTIN (EAN) | 4008190087142              |   |
| Cantidad   | 50 ST                      |   |