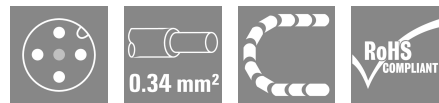
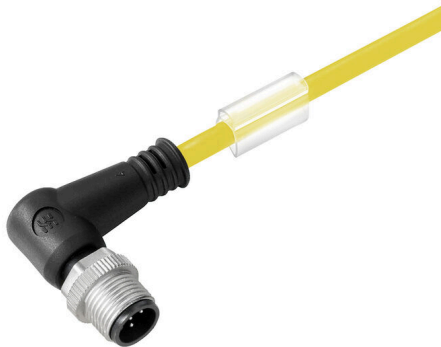


SAIL-M12W-4-3.0UGE

Weidmüller Interface GmbH & Co. KG
 Klingenbergstraße 26
 D-32758 Detmold
 Germany

www.weidmueller.com



Los cables para sensores y actuadores se emplean para el cableado y la transmisión de energía y datos en diversas aplicaciones. El cable recubierto por extrusión permite una conexión de probada eficacia con el conector, ofreciendo resistencia a una amplia variedad de condiciones como humedad, polvo, calor, frío, golpes o vibraciones. Nuestros desarrolladores se han centrado específicamente en esta cuestión y han diseñado una amplia gama de cables para sensores y actuadores M8 y M12 destinada a satisfacer las necesidades de cualquier aplicación. ¿Hay algo que no hayas podido encontrar o que necesites aclarar? No dudes en contactar con nosotros.

Datos generales para pedido

Versión	Cable para sensores y actuadores, Abierto por un lado, M12, Número de polos : 4, 3 m, macho, 90°, Apantallado: No, LED: No, Material de la funda: PUR, Halógenos: No
Código	1093170300
Tipo	SAIL-M12W-4-3.0UGE
GTIN (EAN)	4032248864928
Cantidad	1 Pieza

SAIL-M12W-4-3.0UGE

Weidmüller Interface GmbH & Co. KG
 Klingenbergstraße 26
 D-32758 Detmold
 Germany

www.weidmueller.com

Datos técnicos

Homologaciones

Homologaciones



ROHS Conformidad

Dimensiones y pesos

Peso neto 101.2 g

Conformidad medioambiental del producto

Estado de cumplimiento de la directiva RoHS Conforme con exención

Exención RoHS (si procede/conocida) 6c

REACH SVHC Lead 7439-92-1

SCIP 1c533b66-fcff-4da5-b89f-fd55fbf5cb55

Datos técnicos del cable

Longitud de cable	3 m	Color de revestimiento	amarillo
Resistencia al aceite	Conforme a la norma IEC 60811:404	Apto para cadena de arrastre	Sí
Sección del conductor	0.34 mm ²	Apantallado	No
Halógenos	No	Aislamiento	PP
Aceleración	5 m/s ²	Radio de flexión mín., con movimiento	10 x diámetro del cable
Radio de flexión mín., fijo	5 x diámetro del cable	Ciclos de flexión	5 Mio
Retardo de llama	In accordance with UL1581 UL / CUL FT2, Según la norma IEC 60332-2-2	Velocidad	5 m/s
Material de la funda	PUR	Longitud del conductor configurable	No
Sin LABS	Sí	Resistente a hidrólisis y microbios	Sí
Funda de conformidad con el estilo UL AWM	20549 (80 °C / 300 V)	Núcleo de conformidad con el estilo UL AWM	10493 (80 °C / 300 V)
Reticulado por radiación	No	Resistencia a chispas de soldadura	No
Código de color	marrón, blanco, azul, negro	Resistencia a la torsión	360 °/m
Gama de temperatura, fija	-40...80 °C	Resistente a las salpicaduras de soldadura	No
Ciclos de plegado a torsión	> 5 Mio.	Gama de temperatura, móvil	-25...80 °C
Longitud de torsión	1 m	Número de polos	4
Diámetro exterior	4.7 mm ± 0.2 mm		

Datos técnicos generales

Codificación	Codificación A	Rosca de conexión	M12
Superficie de contacto	bañado en oro	LED	No
Versión	macho, 90°	Material capotas	PUR
Resistencia del aislamiento	108 Ω	Tensión nominal	250 V
Corriente nominal	4 A	Tipo de protección	IP67, IP68, atornillado, IP65, IP66
Ciclos de enchufado	≥ 100	Grado de polución	3
punteado	No	Material del anillo roscado	laton, niquelado
Rango de temperatura caja	-25...+85 °C	Par de apriete	M12: 0,8 - 1,2 Nm

SAIL-M12W-4-3.0UGE

Weidmüller Interface GmbH & Co. KG
Klingenbergstraße 26
D-32758 Detmold
Germany

www.weidmueller.com

Datos técnicos**Normas generales**

Conector norma IEC 61076-2-101

Normas

Conector norma IEC 61076-2-101

Propiedades eléctricas

Resistencia del aislamiento 108 Ω Tensión nominal 250 V

Conector derecho

Clavija de conexión derecha extremo conductor libre

Conector izquierdo

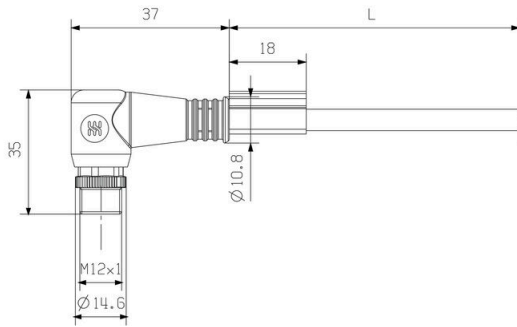
Clavija de conexión izquierda M12, Con codificación A, IP69, contacto macho, acodado 90°, Plástico, no apantallado

Clasificaciones

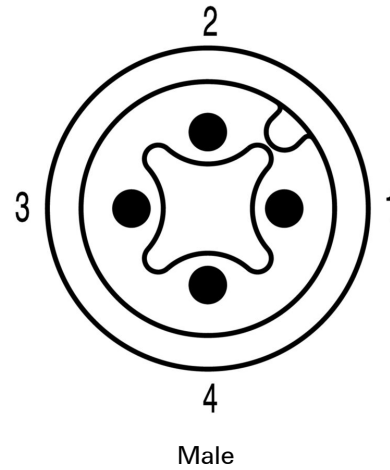
ETIM 8.0	EC001855	ETIM 9.0	EC001855
ETIM 10.0	EC001855	ECLASS 14.0	27-06-03-11
ECLASS 15.0	27-06-03-11		

Dibujos

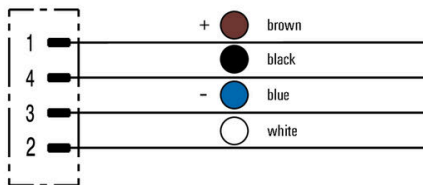
Dibujo acotado



Esquema de polos



Esquema de conexiones



La herramienta perfecta: Screwty® con función de par de apriete

Light, securely screwed-in round plug-in connectors. Screwty set DM / VPE: 1 / Order No.: 1920000000 Adapters: M12, M12 F, M8, M8 F

SAIL-M12W-4-3.0UGE

Weidmüller Interface GmbH & Co. KG
 Klingenbergstraße 26
 D-32758 Detmold
 Germany

www.weidmueller.com

Accesorios

Herramientas de corte



Herramientas para cortar cables de hasta 8 mm, 12 mm, 14 mm y 22 mm de diámetro exterior. La geometría especial de la cuchilla permite un corte sin estrangulamiento de conductores de cobre y aluminio, con esfuerzo físico mínimo. Las herramientas para cortar (KT 8 to KT 22) incluyen además aislamiento de protección sometido a pruebas VDE y GS de hasta 1.000 V de conformidad con la normativa EN/IEC 60900.

Datos generales para pedido

Tipo	KT 8	Versión	
Código	9002650000	Herramientas para cortar, Alicates accionable con una mano	
GTIN (EAN)	4008190020163		
Cantidad	1 ST		

Herramientas



Pelamangueras para cables con aislamiento de PVC

Datos generales para pedido

Tipo	AM 12	Versión	
Código	9030060000	Herramientas, Pelamangueras	
GTIN (EAN)	4008190337827		
Cantidad	1 ST		

Herramienta para roscar prensaestopas Screwty® con función de par de apriete



La herramienta ideal para cualquier aplicación Screwty® es la herramienta multipropósito ideal para apretar todos los cables de actuador y sensores comunes. Screwty® facilita el trabajo con conectores redondos de difícil acceso. Permite aflojar y atornillar conectores simplemente girando con un esfuerzo reducido. Screwty® es una solución única y global que se adapta a la mayoría de los conductores y conectores de otros fabricantes (más del 90%). Screwty® se compone de una empuñadura con un adaptador estándar de 1/4 de pulgada. Por lo tanto, puede utilizarse para todos los tamaños: para los conectores enchufables M12 y M8 redondos, así como para los conectores personalizables M12F y M8F y para todos los conectores M23.

SAIL-M12W-4-3.0UGE

Weidmüller Interface GmbH & Co. KG
 Klingenbergstraße 26
 D-32758 Detmold
 Germany

www.weidmueller.com

Accesorios

Datos generales para pedido

Tipo	SCREWTY-M12-DM	Versión
Código	1900001000	Cable gland tool for moulded M12 lines
GTIN (EAN)	4032248436408	
Cantidad	1 ST	
Tipo	SAI-SCREWTY BOX	Versión
Código	1939180000	Bolting tool
GTIN (EAN)	4032248615506	
Cantidad	1 ST	
Tipo	SCREWTY SW12	Versión
Código	2598970000	Interchangeable blade for cable gland tool
GTIN (EAN)	4050118781151	
Cantidad	1 ST	

Herramientas



- Herramientas para desaislar con auto-ajuste automático
- Para cables flexibles y rígidos
- Perfecta para ingeniería mecánica e instalaciones, ingeniería y tráfico ferroviarios, energía eólica, tecnología robótica, protección contra explosiones, así como el sector marítimo, offshore y construcción naval
- Longitud de desaislado ajustable por tope
- Apertura automática de las mordazas de apriete después del desaislado
- Los conductores individuales no se abren
- Ajustable a diferentes grosores de conductor
- Cables de doble aislamiento en dos pasos sin ajuste especial
- Unidad de corte fija y autoajustable
- Vida útil prolongada
- Diseño ergonómico optimizado

Datos generales para pedido

Tipo	STRIPPER 6-16 RED-LINE	Versión
Código	9203110000	Stripping and cutting tool
GTIN (EAN)	4032248541423	
Cantidad	1 ST	

Accesorios

Sin imprimir



TM-I es un tipo de señalizador reconocido y renombrado en el sector de la tecnología de control del tráfico. Está disponible en varias longitudes diferentes para la señalización individual con series largas de caracteres. Fácil separación y manipulación gracias al campo de señalización. El montaje previo de los manguitos y su posterior equipamiento con etiquetas ofrece una excelente versatilidad.

El contorno especial del TM-I permite un montaje sencillo y un posicionamiento firme. Compatible con distintos manguitos existentes en el mercado. Gracias al formato MultiCard, las etiquetas pueden imprimirse de manera rápida y cómoda con una impresora PrintJet CONNECT, un plotter o con un rotulador STI.

- Fácil separación y manipulación gracias al campo de señalización.
- Señalizador reconocido y de reconocido prestigio en el sector de la tecnología de control del tráfico
- El montaje previo de los manguitos y su posterior equipamiento con etiquetas ofrece una excelente versatilidad
- Sistema no apto para la señalización mediante P-Ink o rotulador STI con manguitos CLI T

Impresión especial: Envíe un archivo del software de señalización M-Print PRO o M-Print PRO Online (sin instalación) con sus especificaciones de señalización.

Datos generales para pedido

Tipo	TM-I 18 MC NE WS	Versión
Código	1718431044	TM-I, Señalizadores conectores, 1.5 - 22 mm, 18 x 4 mm, blanco
GTIN (EAN)	4008190349011	
Cantidad	320 ST	
Tipo	TM-I 18 MC NE GE	Versión
Código	1718431687	TM-I, Señalizadores conectores, 1.5 - 22 mm, 18 x 4 mm, amarillo
GTIN (EAN)	4008190349028	
Cantidad	320 ST	