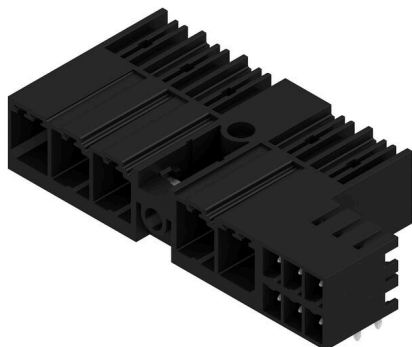


## SV 7.62HP/05/90MSF4 SC/06R SN BK BX

**Weidmüller Interface GmbH & Co. KG**  
 Klingenbergstraße 26  
 D-32758 Detmold  
 Germany

www.weidmuller.com

### Imagen de producto



Combinación de conector macho de 90° con contactos de potencia y señal, con conexión PUSH IN, incl. enclavamiento mediante sujeción intermedia con autobloqueo y conexión de apantallamiento insertable (opcional) con un paso de 7,62.

Permite la conexión simultánea de potencia, señales y apantallamiento EMC (opcional). Perfecto para conectar servoaccionamientos y accionamientos asíncronos. Cumple los requerimientos de la norma IEC 61800-5-1 y admite homologación UL conforme a UL840 600 V en combinación con el conector hembra BVF 7.62HP/...BCF..R...

Sin un conector hembra, la cara enchufable garantiza una protección frente al contacto con los dedos mínima de >3 mm con 20 N de presión en el ensayo.

En comparación con las soluciones convencionales, la sujeción intermedia con autobloqueo reduce el espacio necesario en un ancho de paso.

Opcional bajo demanda: sin sujeción lateral, con sujeción adicional con tornillos o con sujeción por soldadura.

### Datos generales para pedido

|                                      |  |
|--------------------------------------|--|
| Versión                              | Conector para placa c.i., Conector macho, cerrado lateralmente, Sujeción lateral intermedia, Conexión por soldadura THT, 7.62 mm, Número de polos: 5, 90°, Longitud del terminal de soldadura (l): 3.5 mm, estañado, negro, Caja |
| Código                               | <a href="#">1090900000</a>   |
| Tipo                                 | SV 7.62HP/05/90MSF4 SC/06R SN BK BX  |
| GTIN (EAN)                           | 4032248860203  |
| Cantidad                             | 30 Pieza   |
| Valores característicos del producto | IEC: 1000 V / 41 A<br>UL: 300 V / 35 A   |
| Embalaje                             | Caja   |

## SV 7.62HP/05/90MSF4 SC/06R SN BK BX

**Weidmüller Interface GmbH & Co. KG**  
Klingenbergstraße 26  
D-32758 Detmold  
Germany

www.weidmueller.com

## Datos técnicos

### Homologaciones

Homologaciones



|                               |                              |
|-------------------------------|------------------------------|
| ROHS                          | Conformidad                  |
| UL File Number Search         | <a href="#">Sitio web UL</a> |
| Núm. de certificación (cURus) | E60693                       |

### Dimensiones y pesos

|                          |             |                        |             |
|--------------------------|-------------|------------------------|-------------|
| Profundidad              | 28.3 mm     | Profundidad (pulgadas) | 1.1142 inch |
| Altura                   | 14.9 mm     | Altura (pulgadas)      | 0.5866 inch |
| Altura construcción baja | 11.4 mm     | Anchura                | 58.12 mm    |
| Anchura (pulgadas)       | 2.2882 inch | Peso neto              | 8.35 g      |

### Conformidad medioambiental del producto

|   |                                       |
|---|---------------------------------------|
| Estado de cumplimiento de la directiva RoHS | Conforme sin exención                 |
| REACH SVHC                                  | Sin SVHC por encima del 0,1 % en peso |

### Especificaciones del sistema

|   |                                     |   |  |
|---|-------------------------------------|---|--|
| Familia del producto                            | OMNIMATE Power - Serie BV/SV 7.62HP | Tipo de conexión                                | Conexión de tarjetas                                 |
| Montaje sobre placas c.i.                       | Conexión por soldadura THT          | Paso en mm (P)                                  | 7.62 mm  |
| Paso en pulgadas (P)                            | 0.300 "                             | Angulo de salida                                | 90°  |
| Número de polos                                 | 5                                   | Número de terminales de soldadura por polo      | 2  |
| Longitud del terminal de soldadura (l)          | 3.5 mm                              | Tolerancia de longitud del pin de soldadura     | +0.1 / -0.3 mm                                       |
| Dimensiones del pin de soldadura                | 0,8 x 1,0 mm                        | Diámetro de la perforación (D)                  | 1.4 mm   |
| Tolerancia de diámetro de la perforación (D)    | + 0,1 mm                            | L1 en mm  | 38.10 mm   |
| L1 en pulgadas                                  | 1.500 "                             | L2 en mm  | 7.62 mm  |
| L2 en pulgadas                                  | 0.300 "                             | Número de series                                | 1  |
| Número de filas de polos                        | 1                                   | Protección contra contacto según DIN VDE 57106  | safe to back of hand above the printed circuit board |
| Protección contra contacto según DIN VDE 0470   | IP 20                               | Resistencia de paso                             | 2,00 mΩ  |
| Codificable                                     | Sí                                  | Par de apriete para sujeción por tornillo, mín. | 0,2 Nm   |
| Par de apriete para sujeción por tornillo, máx. | 0,3 Nm                              | Ciclos de enchufado                             | 25   |
| Fuerza de inserción/polo, máx.                  | 12 N                                | Fuerza de extracción/polo, máx.                 | 7 N  |

### Datos del material

|   |          |                               |                |
|---|----------|-------------------------------|----------------|
| Materiales aislantes                                    | PA GF    | Color                         | negro          |
| Carta de colores (similar)                              | RAL 9011 | Grupo de materiales aislantes | I              |
| Índice de resistencia al encaminamiento eléctrico (CTI) | ≥ 600    | Moisture Level (MSL)          |                |
| Grado inflamabilidad según UL 94                        | V-0      | Material de contacto          | Aleación de Cu |

## SV 7.62HP/05/90MSF4 SC/06R SN BK BX

**Weidmüller Interface GmbH & Co. KG**  
 Klingenbergstraße 26  
 D-32758 Detmold  
 Germany

www.weidmueller.com

### Datos técnicos

|   |                                |  |                                |
|---|--------------------------------|--|--------------------------------|
| Superficie de contacto                        | estañado                       | Estructura de capas de la conexión por soldadura | 1...3 µm Ni / 4...6 µm Sn matt |
| Estructura de capas del contacto del conector | 1...3 µm Ni / 4...6 µm Sn matt | Temperatura de almacenamiento, min.              | -40 °C                         |
| Temperatura de almacenamiento, max.           | 70 °C                          | Temperatura de servicio, min.                    | -50 °C                         |
| Temperatura de servicio, max.                 | 130 °C                         | Gama de temperatura, montaje, min.               | -25 °C                         |
| Gama de temperatura, montaje, max.            | 130 °C                         |  |                                |

### Datos nominales conformes a IEC

|  |                        |   |                  |
|--|------------------------|---|------------------|
| testado según la norma   | IEC 60664-1, IEC 61984 | Corriente nominal, número de polos mín.41 A (Tu=20 °C)                |                  |
| Corriente nominal, número de polos máx. (Tu=20 °C)                                   | 41 A                   | Corriente nominal, número de polos mín.41 A (Tu=40 °C)                |                  |
| Corriente nominal, número de polos máx. (Tu=40 °C)                                   | 41 A                   | Tensión nominal con categoría de sobretensión/grado de polución II/2  | 1000 V           |
| Tensión nominal con categoría de sobretensión/grado de polución III/2                | 630 V                  | Tensión nominal con categoría de sobretensión/grado de polución III/3 | 630 V            |
| Tensión nominal con categoría de sobretensión/grado de polución II/2                 | 6 kV                   | Tensión nominal con categoría de sobretensión/grado de polución III/2 | 6 kV             |
| Sobretensión de choque nominal con categoría de sobretensión/grado de polución III/3 | 6 kV                   | Resistencia a corrientes de corta duración                            | 3 x 1s mit 420 A |

### Datos nominales según CSA

|   |  |  |                |
|---|--|--|----------------|
| Instituto (CSA)                         | CSA  | Núm. de certificación (CSA)            | 200039-1121690 |
| Tensión nominal (Use Group B / CSA)     | 300 V  | Tensión nominal (Use Group C / CSA)    | 300 V          |
| Tensión nominal (Use group D / CSA)     | 600 V  | Intensidad nominal (Use Group B / CSA) | 33 A           |
| Intensidad nominal (Use Group C / CSA)  | 33 A   | Intensidad nominal (Use Group D / CSA) | 5 A            |
| Referencia para valores de homologación | Las especificaciones son valores máximos; para más información, ver certificado de homologación. |  |                |

### Datos nominales según UL 1059

|  |  |  |        |
|--|--|--|--------|
| Instituto (cURus)                          | CURUS  | Núm. de certificación (cURus)              | E60693 |
| Tensión nominal (Use Group B / UL 1059)    | 300 V  | Tensión nominal (Use Group C / UL 1059)    | 300 V  |
| Tensión nominal (Use Group D / UL 1059)    | 600 V  | Intensidad nominal (Use Group B / UL 1059) | 35 A   |
| Intensidad nominal (Use Group C / UL 1059) | 33 A   | Intensidad nominal (Use Group D / UL 1059) | 5 A    |
| Distancia de fuga, mín.                    | 9.6 mm   | Distancia en el aire, mín.                 | 6.9 mm |
| Referencia para valores de homologación    | Las especificaciones son valores máximos; para más información, ver certificado de homologación. |  |        |

### Embalaje

|             |           |                 |           |
|-------------|-----------|-----------------|-----------|
| Embalaje    | Caja      | Longitud de VPE | 350.00 mm |
| Anchura VPE | 142.00 mm | Altura de VPE   | 42.00 mm  |

### Especificaciones de sistema - Placa híbrida | Datos técnicos

|                      |                    |         |
|----------------------|--------------------|---------|
| Paso en mm (híbrido) | nominal            | 3.81 mm |
|                      | Componente híbrido | Signal  |

## SV 7.62HP/05/90MSF4 SC/06R SN BK BX

**Weidmüller Interface GmbH & Co. KG**  
 Klingenbergstraße 26  
 D-32758 Detmold  
 Germany

www.weidmueller.com

### Datos técnicos

|  |  |   |       |      |
|--|--|---|-------|------|
| Paso en mm (señal)   | 3.81 mm  |   |       |      |
| Paso en pulgadas (híbrido)                                     | nominal  | 0.15 "  |       |      |
|  | Componente híbrido                               | Signal  |       |      |
| Paso en pulgadas (Señal)                                       | 0.15 "   |   |       |      |
| Número de polos (híbrido)                                      | nominal  | 6   |       |      |
|  | Componente híbrido                               | Signal  |       |      |
| Número de polos (Señal)  | 6  |   |       |      |
| Número de terminales de soldadura por polo (híbrido)           | Componente híbrido                               | Signal  |       |      |
|  | nominal  | 1   |       |      |
| Número de terminales de soldadura por polo (Señal)             | 1  |   |       |      |
| Dimensiones del terminal de soldadura (híbrido)                | Dimensiones del pin de soldadura                 | 0,8 x 0,8 mm  |       |      |
|  | Componente híbrido                               | Signal  |       |      |
| Dimensiones del pin de soldadura (señal)                       | 0.8 x 0.8 mm                                     |   |       |      |
| Dimensiones del terminal de soldadura = d tolerancia (híbrido) | Dimensiones del pin de soldadura = d tolerancia  | Tolerancia inferior preestablecida (revela el mínimo) | -0,03 |      |
|  |  | Tolerancia superior preestablecida (revela el máximo) | +0,01 |      |
|  |  | Tolerancia, unidad                                    | mm    |      |
|  | Componente híbrido                               | Signal  |       |      |
| Dimensiones del terminal de soldadura = d tolerancia (señal)   | -0,03 / +0,01 mm                                 |   |       |      |
| Diámetro de la perforación (híbrido)                           | Componente híbrido                               | Signal  |       |      |
|  | nominal  | 1.3 mm  |       |      |
| Diámetro orificio placa circuito impreso (Señal)               | 1.3 mm   |   |       |      |
| Tolerancia del diámetro de la perforación (híbrido)            | Componente híbrido                               | Signal  |       |      |
|  | Tolerancia de diámetro de la perforación (D)     | ± 0,1 mm  |       |      |
|  | Tolerancia de diámetro de la perforación (D)     | + 0,1 mm  |       |      |
| Tolerancia diámetro orificio placa circuito impreso (señal)    | ± 0.1 mm   |   |       |      |
| L2 en mm   | 7.62 mm  |   |       |      |
| L2 en pulgadas   | 0.300 "  |   |       |      |
| Número de filas (híbrido)                                      | Componente híbrido                               | Signal  |       |      |
| Número de filas (señal)  | 2  |   |       |      |
| Material de contacto (híbrido)                                 | Componente híbrido                               | Signal  |       |      |
|  | Material de contacto                             | CuMg  |       |      |
| Material de contacto (señal)                                   | CuMg   |   |       |      |
| Superficie de contacto (híbrido)                               | Componente híbrido                               | Signal  |       |      |
|  | Superficie de contacto                           | estañado  |       |      |
| Superficie de contacto (señal)                                 | tinned   |   |       |      |
| Estructura de capas de la conexión por soldadura (híbrido)     | Estructura de capas de la conexión por soldadura | Material  | Ni    |      |
|  |  | Grosor de capa  | mín.  | 1 µm |
|  |  |   | máx.  | 3 µm |
|  |  | Material  | Sn    |      |
|  |  | Grosor de capa  | mín.  | 4 µm |
|  |  |   | máx.  | 8 µm |
| Componente híbrido   | Signal   |   |       |      |
| Estructura de capas de la conexión por soldadura (señal)       | 1-3 µm Ni / 4-8 µm Sn                            |   |       |      |
| Estructura de capas del contacto del conector (híbrido)        | Estructura de capas del contacto del conector    | Material  | Ni    |      |
|  |  | Grosor de capa  | mín.  | 1 µm |
|  |  |   | máx.  | 3 µm |
|  |  | Material  | Sn    |      |
|  |  | Grosor de capa  | mín.  | 4 µm |
|  |  |   | máx.  | 8 µm |
| Componente híbrido   | Signal   |   |       |      |

## SV 7.62HP/05/90MSF4 SC/06R SN BK BX

**Weidmüller Interface GmbH & Co. KG**  
 Klingenbergstraße 26  
 D-32758 Detmold  
 Germany

www.weidmueller.com

### Datos técnicos

|   |  |                 |
|---|--|-----------------|
| Estructura de capas del contacto del conector (señal)   | 1-3 µm Ni / 4-8 µm Sn                      |                 |
| Tensión nominal para clase de sobretensión / grado de polución II/2 (híbrido)                 | Componente híbrido                         | Signal          |
|   | nominal                                    | 320 V           |
| Tensión nominal para clase de sobretensión / grado de polución II/2 (Señal)                   | 320 V                                      |                 |
| Tensión nominal para clase de sobretensión / grado de polución III/2 (híbrido)                | Componente híbrido                         | Signal          |
|   | nominal                                    | 160 V           |
| Tensión nominal para clase de sobretensión / grado de polución III/2 (Señal)                  | 160 V                                      |                 |
| Tensión nominal para clase de sobretensión / grado de polución III/3 (híbrido)                | Componente híbrido                         | Signal          |
|   | nominal                                    | 160 V           |
| Tensión nominal para clase de sobretensión / grado de polución III/3 (Señal)                  | 160 V                                      |                 |
| Sobretensión de choque nominal para clase de sobretensión / grado de polución II/2 (híbrido)  | Componente híbrido                         | Signal          |
|   | nominal                                    | 2.5 kV          |
| Sobretensión de choque nominal para clase de sobretensión / grado de polución II/2 (Señal)    | 2.5 kV                                     |                 |
| Sobretensión de choque nominal para clase de sobretensión / grado de polución III/2 (híbrido) | Componente híbrido                         | Signal          |
|   | nominal                                    | 2.5 kV          |
| Sobretensión de choque nominal para clase de sobretensión / grado de polución III/2 (Señal)   | 2.5 kV                                     |                 |
| Sobretensión de choque nominal para clase de sobretensión / grado de polución III/3 (híbrido) | Componente híbrido                         | Signal          |
|   | nominal                                    | 2.5 kV          |
| Sobretensión de choque nominal para clase de sobretensión / grado de polución III/3 (Señal)   | 2.5 kV                                     |                 |
| Corriente nominal, número de polos (Tu=40 °C) (híbrido)                                       | Componente híbrido                         | Signal          |
|   | mín.                                       | 12.7 A          |
| Corriente nominal, número de polos (Tu=20 °C) (híbrido)                                       | Componente híbrido                         | Signal          |
|   | mín.                                       | 14.2 A          |
| Corriente momentánea máxima (híbrido)   | Resistencia a corrientes de corta duración | 3 x 1s mit 80 A |
|   | Componente híbrido                         | Signal          |
| Resistencia a corriente momentánea máxima (señal)   | 3 x 1s with 80 A                           |                 |
| Distancia de fuga (híbrido)   | Componente híbrido                         | Signal          |
|   | mín.                                       | 4.38 mm         |
| Distancia en el aire (híbrido)  | Componente híbrido                         | Signal          |
|   | mín.                                       | 3.6 mm          |
| Tensión nominal (Use group B / CSA) (híbrido)   | Componente híbrido                         | Signal          |
|   | nominal                                    | 300 V           |
| Tensión nominal (Use group B / CSA) (Señal)   | 300 V                                      |                 |
| Tensión nominal (Use group C / CSA) (híbrido)   | Componente híbrido                         | Signal          |
|   | nominal                                    | 50 V            |
| Tensión nominal (Use group C / CSA) (Señal)   | 50 V                                       |                 |
| Intensidad nominal (Use group B / CSA) (Híbrido)  | Componente híbrido                         | Signal          |
|   | nominal                                    | 9 A             |
| Tensión nominal (Use group B / CSA) (Señal)   | 9 A  |                 |

## SV 7.62HP/05/90MSF4 SC/06R SN BK BX

**Weidmüller Interface GmbH & Co. KG**  
 Klingenbergstraße 26  
 D-32758 Detmold  
 Germany

www.weidmueller.com

### Datos técnicos

|  |                    |        |
|--|--------------------|--------|
| Intensidad nominal (Use group C / CSA) (Híbrido)                               | Componente híbrido | Signal |
|  | nominal            | 9 A    |
| Intensidad nominal (Use Group C /CSSA 9 A (Señal)                              |                    |        |
| Intensidad nominal (Use group D / CSA) (Híbrido)                               | Componente híbrido | Signal |
|  | nominal            | 9 A    |
| Intensidad nominal (Use group D) (Señal) 9 A                                   |                    |        |
| Tensión nominal (Use group B / UL 1059) (Híbrido)                              | Componente híbrido | Signal |
|  | nominal            | 300 V  |
| Tensión nominal (Use group B / UL 1059) (Señal) 300 V                          |                    |        |
| Tensión nominal (Use group C / UL 1059) (Híbrido)                              | Componente híbrido | Signal |
|  | nominal            | 50 V   |
| Tensión nominal (Use group C / UL 1059] (Señal) 50 V                           |                    |        |
| Tensión nominal (Use group D / UL 1059) (híbrido) Componente híbrido Signal    |                    |        |
| Intensidad nominal (Use group B / UL 1059) (híbrido)                           | Componente híbrido | Signal |
|  | nominal            | 5 A    |
| Intensidad nominal (Use group B / UL 1059) (Señal) 5 A                         |                    |        |
| Intensidad nominal (Use group B) (híbrido)                                     | Componente híbrido | Signal |
|  | nominal            | 5 A    |
| Intensidad nominal (Use group C / UL 1059) (Señal) 5 A                         |                    |        |
| Intensidad nominal (Use group D / UL 1059) (híbrido) Componente híbrido Signal |                    |        |

### Indicación importante

|                     |  |
|---------------------|--|
| Conformidad con IPC | Conformidad: Los productos se diseñan, fabrican y entregan de conformidad con los estándares y normas reconocidas internacionalmente, y cumplen con las características especificadas en la hoja técnica o, según el producto, con las características decorativas de conformidad con la norma IPC-A-610 "Clase 2". Cualquier demanda sobre los productos se puede evaluar bajo solicitud.   |
| Notas               | <ul style="list-style-type: none"> <li>• Technical specifications refer to the power contacts</li> <li>• Technical data of signal contacts: 50V / 5A, stripping length 8mm</li> <li>• Rated current related to rated cross-section &amp; min. No. of poles.</li> <li>• Specifications of diagram: P1=7.62 mm; P2=3.81 mm</li> <li>• Rated data refer only to the component itself. Clearance and creepage distances to other components are to be designed in accordance with the relevant application standards.</li> <li>• MFX and MSFX: X= Position of the middle flange e.g. MF2, MSF3</li> <li>• In accordance with IEC 61984, OMNIMATE-connectors are connectors without breaking capacity (COC). During designated use, connectors are not allowed to be engaged or disengaged when live or under load</li> <li>• Long term storage of the product with average temperature of 50 °C and maximum humidity 70%, 36 months</li> </ul> |

### Clasificaciones

|             |             |             |             |
|-------------|-------------|-------------|-------------|
| ETIM 8.0    | EC002637    | ETIM 9.0    | EC002637    |
| ETIM 10.0   | EC002637    | ECLASS 14.0 | 27-46-03-01 |
| ECLASS 15.0 | 27-46-03-01 |             |             |

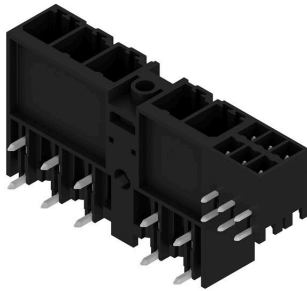
## SV 7.62HP/05/90MSF4 SC/06R SN BK BX

**Weidmüller Interface GmbH & Co. KG**  
 Klingenbergstraße 26  
 D-32758 Detmold  
 Germany

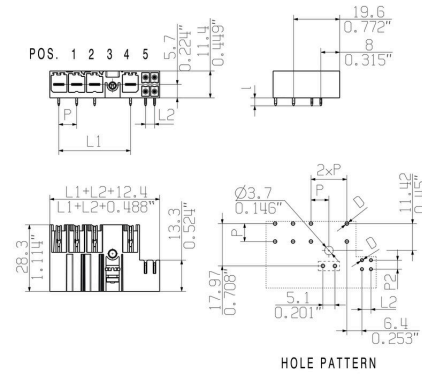
### Dibujos

www.weidmueller.com

#### Imagen de producto



#### Dimensional drawing



#### Connection diagram

|                |                                  |   |   |   |   |   |   |   |
|----------------|----------------------------------|---|---|---|---|---|---|---|
| 6              | M(S)F6                           | o | o | o | o | o | X | o |
| 6              | M(S)F5                           | o | o | o | o | X | o | o |
| 6              | M(S)F4                           | o | o | o | X | o | o | o |
| 6              | M(S)F3                           | o | o | X | o | o | o | o |
| 6              | M(S)F2                           | o | X | o | o | o | o | o |
| 5              | M(S)F5                           | o | o | o | o | X | o | o |
| 5              | M(S)F4                           | o | o | o | X | o | o | o |
| 5              | M(S)F3                           | o | o | X | o | o | o | o |
| 5              | M(S)F2                           | o | X | o | o | o | o | o |
| 4              | M(S)F4                           | o | o | o | X | o | o | o |
| 4              | M(S)F3                           | o | o | X | o | o | o | o |
| 4              | M(S)F2                           | o | X | o | o | o | o | o |
| 3              | M(S)F3                           | o | o | X | o | o | o | o |
| 3              | M(S)F2                           | o | X | o | o | o | o | o |
| 2              | M(S)F2                           | o | X | o | o | o | o | o |
| NO OF<br>POLES | X = MIDDLE<br>FLANGE<br>POSITION | 1 | 2 | 3 | 4 | 5 | 6 | 7 |
|                |                                  |   |   |   |   |   |   |   |

## SV 7.62HP/05/90MSF4 SC/06R SN BK BX

**Weidmüller Interface GmbH & Co. KG**  
Klingenbergstraße 26  
D-32758 Detmold  
Germany

## Accesorios

www.weidmueller.com

### Elementos de codificación



La técnica de conexión enchufable para la electrónica de potencia está optimizada para la moderna técnica de accionamiento, por ejemplo arrancadores motor, convertidores de frecuencia y servovariadores. OMNIMATE Power establece normas gracias a una seguridad mejorada y a soluciones innovadoras como el soporte de apantallado enchufable, los contactos de señal integrados o el manejo con una sola mano.

Las 3 series de productos le ofrecen otras ventajas adicionales:

- Escalabilidad adecuada a cada aplicación: desde la compacta conexión de 4 mm<sup>2</sup> para 29 A (IEC) o 20 A (UL) hasta la robusta conexión de 16 mm<sup>2</sup> para 76 A (IEC) o 54 A (UL)
- Aplicación ilimitada de hasta 1000V (IEC) o 600 V (UL)
- Múltiples opciones de fijación optimizadas para cada aplicación

Nuestro servicio:

diseña fácilmente sus conexiones enchufables mediante el configurador de producto.

### Datos generales para pedido

|            |                            |  |
|------------|----------------------------|--|
| Tipo       | BV/SV 7.62HP KO            | Versión  |
| Código     | <a href="#">1937590000</a> | Conector para placa c.i., Accesorios, Elemento de codificación, negro, |
| GTIN (EAN) | 4032248608881              | Número de polos: 1   |
| Cantidad   | 50 ST                      |  |