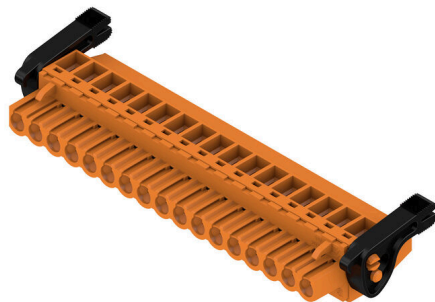


BLZP 5.08HC/17/90LR SN OR BX

Weidmüller Interface GmbH & Co. KG
 Klingenbergstraße 26
 D-32758 Detmold
 Germany

www.weidmueller.com

Imagen de producto



Conectores hembra con conexión brida-tornillo para conexión de conductores con dirección de salida recta (90° o 270°). Los conectores hembra ofrecen espacio para la señalización y se pueden codificar. Sujetado mediante sujeción lateral o pasador de desbloqueo. Disponen también de un tornillo positivo/negativo integrado, protección contra inserción incorrecta del cable y se suministran con bridas-tornillo abiertas. HC = Alta intensidad

Datos generales para pedido

Versión	Conector para placa c.i., enchufe hembra, 5.08 mm, Número de polos: 17, 90°, Conexión brida-tornillo, Sección de embornado, máx. : 4 mm², Caja
Código	1087400000
Tipo	BLZP 5.08HC/17/90LR SN OR BX
GTIN (EAN)	4032248853502
Cantidad	18 Pieza
Valores característicos del IEC: 400 V / 23 A / 0.2 - 4 mm² producto	UL: 300 V / 20 A / AWG 26 - AWG 12
Embalaje	Caja

BLZP 5.08HC/17/90LR SN OR BX

Weidmüller Interface GmbH & Co. KG
 Klingenbergstraße 26
 D-32758 Detmold
 Germany

www.weidmueller.com

Datos técnicos

Homologaciones

Homologaciones



ROHS	Conformidad
UL File Number Search	Sitio web UL
Núm. de certificación (cURus)	E60693

Dimensiones y pesos

Profundidad	29.5 mm	Profundidad (pulgadas)	1.1614 inch
Altura	17.7 mm	Altura (pulgadas)	0.6968 inch
Anchura	96.18 mm	Anchura (pulgadas)	3.7866 inch
Peso neto	33.2 g		

Conformidad medioambiental del producto

Estado de cumplimiento de la directiva RoHS	Conforme sin exención
REACH SVHC	Sin SVHC por encima del 0,1 % en peso

Parámetros del sistema

Familia del producto	OMNIMATE Signal - Serie BL/SL 5.08		
Tipo de conexión	Conexión de campo		
Técnica de conexión de conductores	Conexión brida-tornillo		
Paso en mm (P)	5.08 mm		
Paso en pulgadas (P)	0.200 "		
Dirección de salida de conductor	90°		
Número de polos	17		
L1 en mm	81.28 mm		
L1 en pulgadas	3.200 "		
Número de series	1		
Número de filas de polos	1		
Sección nominal	4 mm ²		
Protección contra contacto según DIN VDE 57106	protección de dedos		
Protección contra contacto según DIN VDE 0470	IP 20 insertado / IP 10 no insertado		
Tipo de protección	IP20		
Resistencia de paso	≤5 mΩ		
Codificable	Sí		
Longitud de desaislado	7 mm		
Tornillo de apriete	M 2,5		
Punta de destornillador	0,6 x 3,5, PH 1, PZ 1		
Punta de destornillador normativa	DIN 5264, ISO 8764/2-PH, ISO 8764/2-PZ		
Ciclos de enchufado	25		
Fuerza de inserción/polo, máx.	10 N		
Fuerza de extracción/polo, máx.	9 N		
Par de apriete	Tipo de par	Conexión de conductor	
	Información de aplicación	Par de apriete	mín. 0.4 Nm máx. 0.5 Nm

BLZP 5.08HC/17/90LR SN OR BX

Weidmüller Interface GmbH & Co. KG
 Klingenbergstraße 26
 D-32758 Detmold
 Germany

www.weidmueller.com

Datos técnicos

Datos del material

Materiales aislantes	PBT	Color	naranja
Carta de colores (similar)	RAL 2000	Grupo de materiales aislantes	Illa
Índice de resistencia al encaminamiento eléctrico (CTI)	≥ 200	Moisture Level (MSL)	
Grado inflamabilidad según UL 94	V-0	Material de contacto	Aleación de Cu
Superficie de contacto	estañado	Estructura de capas del contacto del conector	4...8 µm Sn hot-dip tinned
Temperatura de almacenamiento, min.	-40 °C	Temperatura de almacenamiento, max.	70 °C
Temperatura de servicio, min.	-50 °C	Temperatura de servicio, max.	100 °C
Gama de temperatura, montaje, min.	-25 °C	Gama de temperatura, montaje, max.	100 °C

Conductores aptos para conexión

Sección de embornado, mín.	0.13 mm ²
Sección de embornado, máx.	4 mm ²
Sección de conexión del conductor AWG, mín.	AWG 30
Sección de conexión del conductor AWG, máx.	AWG 12
Rígido, mín. H05(07) V-U	0.2 mm ²
Rígido, máx. H05(07) V-U	4 mm ²
Flexible, mín. H05(07) V-K	0.2 mm ²
Flexible, máx. H05(07) V-K	4 mm ²
con term. tub. con aislamiento DIN 46 228/4, mín.	0.2 mm ²
con term. tub. con aislamiento DIN 46 228/4, máx.	2.5 mm ²
con terminal tubular, DIN 46228 pt 1, mín.	0.2 mm ²
con terminal tubular según DIN 46 228/1, máx.	4 mm ²
Calibre macho de conformidad con la norma EN 60999 a x b; ø	2,8 mm x 2,4 mm

Conductor embornable	Sección de conexión del conductor	nominal	0.5 mm ²
	Terminal tubular	Longitud de desaislado	nominal 6 mm
		Terminal tubular recomendado	H0,5/6
		Longitud de desaislado	nominal 8 mm
		Terminal tubular recomendado	H0,5/12 OR
	Sección de conexión del conductor	nominal	1 mm ²
	Terminal tubular	Longitud de desaislado	nominal 6 mm
		Terminal tubular recomendado	H1,0/6
		Sección de conexión del conductor	nominal
	Terminal tubular	Longitud de desaislado	nominal 7 mm
		Terminal tubular recomendado	H1,5/7
		Sección de conexión del conductor	nominal
	Terminal tubular	Longitud de desaislado	nominal 7 mm
		Terminal tubular recomendado	H2,5/7
		Longitud de desaislado	nominal 10 mm
		Terminal tubular recomendado	H2,5/15D BL

Texto de referencia El diámetro exterior de la abrazadera de plástico no debe ser superior al paso (P). La longitud de los terminales tubulares se debe elegir en función del producto y de la tensión nominal.

BLZP 5.08HC/17/90LR SN OR BX

Weidmüller Interface GmbH & Co. KG
 Klingenbergstraße 26
 D-32758 Detmold
 Germany

www.weidmueller.com

Datos técnicos

Datos nominales conformes a IEC

Corriente nominal, número de polos mín.23 A (Tu=20 °C)	Corriente nominal, número de polos máx. (Tu=20 °C)	18 A
Corriente nominal, número de polos mín.21 A (Tu=40 °C)	Corriente nominal, número de polos máx. (Tu=40 °C)	16 A
Tensión nominal con categoría de sobretensión/grado de polución II/2	Tensión nominal con categoría de sobretensión/grado de polución III/2	320 V
Tensión nominal con categoría de sobretensión/grado de polución III/3	Tensión nominal con categoría de sobretensión/grado de polución II/2	4 kV
Tensión nominal con categoría de sobretensión/grado de polución III/2	Sobretensión de choque nominal con categoría de sobretensión/grado de polución III/3	4 kV
Resistencia a corrientes de corta duración	3 x 1s mit 120 A	

Datos nominales según CSA

Instituto (CSA)	CSA	Núm. de certificación (CSA)	200039-1121690
Tensión nominal (Use Group B / CSA)	300 V	Tensión nominal (Use Group C / CSA)	50 V
Tensión nominal (Use group D / CSA)	300 V	Intensidad nominal (Use Group B / CSA)	20 A
Intensidad nominal (Use Group D / CSA)	20 A	Sección de conexión del conductor AWG, mín.	AWG 30
Sección de conexión del conductor AWG, máx.	AWG 12	Referencia para valores de homologación	Las especificaciones son valores máximos; para más información, ver certificado de homologación.

Datos nominales según UL 1059

Instituto (cURus)	CURUS	Núm. de certificación (cURus)	E60693
Tensión nominal (Use Group B / UL 1059)	300 V	Tensión nominal (Use Group D / UL 1059)	300 V
Intensidad nominal (Use Group B / UL 1059)	20 A	Intensidad nominal (Use Group D / UL 1059)	10 A
Sección de conexión del conductor AWG, mín.	AWG 26	Sección de conexión del conductor AWG, máx.	AWG 12
Referencia para valores de homologación	Las especificaciones son valores máximos; para más información, ver certificado de homologación.		

Embalaje

Embalaje	Caja	Longitud de VPE	350.00 mm
Anchura VPE	135.00 mm	Altura de VPE	30.00 mm

Pruebas tipo

Prueba: durabilidad de los marcajes	Estándar	DIN EN 61984, sección 7.3.2 / 09.02 siguiendo el patrón de DIN EN 60068-2-70 / 07.96
	Prueba	marca de origen, tensión nominal, sección nominal, tipo de material
	Evaluación	disponible
	Prueba	durabilidad
Prueba: error de acoplamiento (no intercambiable)	Evaluación	superado
	Estándar	DIN EN 60512-13-5 / 11.06, IEC 60512-13-5 / 02.06
	Prueba	giro de 180° con elementos de codificación

BLZP 5.08HC/17/90LR SN OR BX

Weidmüller Interface GmbH & Co. KG
 Klingenbergstraße 26
 D-32758 Detmold
 Germany

www.weidmueller.com

Datos técnicos

	Evaluación	superado	
	Prueba	examen visual	
	Evaluación	superado	
Prueba: sección ajustable	Estándar	DIN EN 60999-1, secciones 7 y 9.1 / 12.00, DIN EN 60947-1, sección 8.2.4.5.1 / 12.02	
	Tipo de conductor	Tipo de conductor y sección de conductor	rígido de 0,2 mm ²
		Tipo de conductor y sección de conductor	semirrígido de 0,2 mm ²
		Tipo de conductor y sección de conductor	rígido de 2,5 mm ²
		Tipo de conductor y sección de conductor	semirrígido de 2,5 mm ²
		Tipo de conductor y sección de conductor	AWG 26/1
		Tipo de conductor y sección de conductor	AWG 26/19
Evaluación	superado		
Prueba de daños y liberación accidental de conductores	Estándar	DIN EN 60999-1, sección 9.4 / 12.00	
	Requerimiento	0,2 kg	
	Tipo de conductor	Tipo de conductor y sección de conductor	AWG 26/1
		Tipo de conductor y sección de conductor	AWG 26/19
	Evaluación	superado	
	Requerimiento	0,3 kg	
	Tipo de conductor	Tipo de conductor y sección de conductor	rígido de 0,5 mm ²
		Tipo de conductor y sección de conductor	semirrígido de 0,5 mm ²
	Evaluación	superado	
	Requerimiento	0,9 kg	
Tipo de conductor	Tipo de conductor y sección de conductor	AWG 12/1	
	Tipo de conductor y sección de conductor	AWG 12/19	
Prueba de extracción	Evaluación	superado	
	Estándar	DIN EN 60999-1, sección 9.5 / 12.00	
	Requerimiento	≥10 N	
	Tipo de conductor	Tipo de conductor y sección de conductor	AWG 26/1
		Tipo de conductor y sección de conductor	AWG 26/19
	Evaluación	superado	
	Requerimiento	≥20 N	
	Tipo de conductor	Tipo de conductor y sección de conductor	H05V-U0.5
		Tipo de conductor y sección de conductor	H05V-K0.5
	Evaluación	superado	
	Requerimiento	≥60 N	
	Tipo de conductor	Tipo de conductor y sección de conductor	H07V-U4.0
		Tipo de conductor y sección de conductor	H07V-K4.0
		Tipo de conductor y sección de conductor	AWG 12/1
Tipo de conductor y sección de conductor		AWG 12/19	
Evaluación	superado		

BLZP 5.08HC/17/90LR SN OR BX

Weidmüller Interface GmbH & Co. KG
Klingenbergstraße 26
D-32758 Detmold
Germany

www.weidmueller.com

Datos técnicos

Indicación importante

Conformidad con IPC	Conformidad: Los productos se diseñan, fabrican y entregan de conformidad con los estándares y normas reconocidas internacionalmente, y cumplen con las características especificadas en la hoja técnica o, según el producto, con las características decorativas de conformidad con la norma IPC-A-610 "Clase 2". Cualquier demanda sobre los productos se puede evaluar bajo solicitud.
Notas	<ul style="list-style-type: none">• Additional variants on request• Gold-plated contact surfaces on request• Rated current related to rated cross-section & min. No. of poles.• Wire end ferrule without plastic collar to DIN 46228/1• Wire end ferrule with plastic collar to DIN 46228/4• P on drawing = pitch• Rated data refer only to the component itself. Clearance and creepage distances to other components are to be designed in accordance with the relevant application standards.• In accordance with IEC 61984, OMNIMATE-connectors are connectors without breaking capacity (COC). During designated use, connectors are not allowed to be engaged or disengaged when live or under load• Long term storage of the product with average temperature of 50 °C and maximum humidity 70%, 36 months

Clasificaciones

ETIM 8.0	EC002638	ETIM 9.0	EC002638
ETIM 10.0	EC002638	ECLASS 14.0	27-46-02-02
ECLASS 15.0	27-46-02-02		

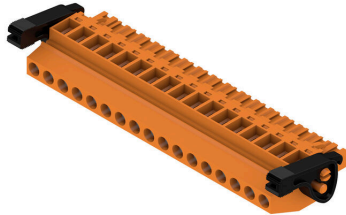
BLZP 5.08HC/17/90LR SN OR BX

Weidmüller Interface GmbH & Co. KG
Klingenbergstraße 26
D-32758 Detmold
Germany

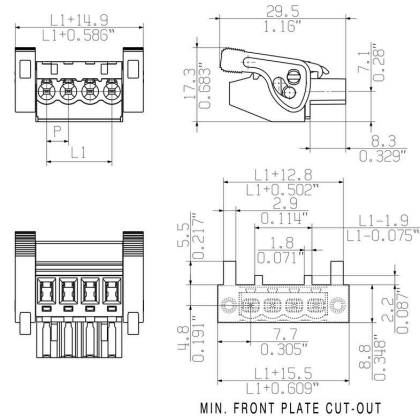
www.weidmueller.com

Dibujos

Imagen de producto



Dimensional drawing



Ventaja del producto



Self-locking Immediately on plugging in

Ventaja del producto



Gentle unlocking Low mechanical stress

BLZP 5.08HC/17/90LR SN OR BX

Weidmüller Interface GmbH & Co. KG
 Klingenbergstraße 26
 D-32758 Detmold
 Germany

www.weidmueller.com

Accesorios

Elementos de codificación



Unir solamente aquello que no se debe separar: la conexión correcta en el lugar adecuado. Los elementos de codificación y los dispositivos de bloqueo asignan claramente los elementos de conexión durante el proceso de fabricación y en funcionamiento. Los elementos de codificación y los dispositivos de bloqueo se insertan antes del montaje o durante la fase de confección del cable. Una alternativa de Weidmüller: seleccionar con la aplicación de configuración una variante personalizada y recibirla ya precodificada. De esta forma se evitan errores en la dotación de la placa de circuito impreso, así como conexiones incorrectas de los elementos. Ventajas: se suprime el proceso de localización de fallos en la fase de producción y se evitan errores de manejo por parte de los usuarios.

Datos generales para pedido

Tipo	BLZ/SL KO OR BX	Versión	
Código	1573010000	Conector para placa c.i., Accesorios, Elemento de codificación, naranja, Número de polos: 1	
GTIN (EAN)	4008190048396		
Cantidad	100 ST		
Tipo	BLZ/SL KO BK BX	Versión	
Código	1545710000	Conector para placa c.i., Accesorios, Elemento de codificación, negro, Número de polos: 1	
GTIN (EAN)	4008190087142		
Cantidad	50 ST		

Destornillador de pala plana



Destornillador para tornillos de cabeza ranurada con cuña redonda, SD DIN 5265, ISO 2380/2, accionamiento según DIN 5264, ISO 2380/1, punta de cromo superior, mango blando SoftFinish

Datos generales para pedido

Tipo	SDS 0.6X3.5X100	Versión	
Código	2749340000	Destornillador, Anchura de caña (B): 3.5 mm, Longitud de caña: 100 mm, Solidez de caña (A): 0.6 mm	
GTIN (EAN)	4050118895568		
Cantidad	1 ST		
Tipo	SDIS 0.6X3.5X100	Versión	
Código	2749810000	Destornillador, Anchura de caña (B): 3.5 mm, Longitud de caña: 100 mm, Solidez de caña (A): 0.6 mm	
GTIN (EAN)	4050118897012		
Cantidad	1 ST		

BLZP 5.08HC/17/90LR SN OR BX

Weidmüller Interface GmbH & Co. KG
Klingenbergstraße 26
D-32758 Detmold
Germany

www.weidmueller.com

Accesorios

Destornillador de estrella, tipo Phillips



Destornillador para tornillos de estrella, tipo Phillips, SDK PH DIN 5262, ISO 8764/2- PH, accionamiento según ISO 8764- PH, punta cromo superior, mango blando SoftFinish

Datos generales para pedido

Tipo	SDK PH1 X 80	Versión	
Código	2749410000	Destornillador, Anchura de caña (B): 4.5 mm, 80 mm, Solidez de caña	
GTIN (EAN)	4050118895636	(A): 1	
Cantidad	1 ST		

Destornillador para tornillos de estrella tipo Posidriv



Destornillador para tornillos de estrella, Tipo Pozidriv SDK PZ DIN 5262, ISO 8764/2-PZ, accionamiento según ISO 8764-PZ, punta cromo superior, mango blando SoftFinish

Datos generales para pedido

Tipo	SDK PZ1 X 80	Versión	
Código	2749440000	Destornillador, Anchura de caña (B): 14.5 mm, 80 mm, Solidez de caña (A): 1	
GTIN (EAN)	4050118895667		
Cantidad	1 ST		

BLZP 5.08HC/17/90LR SN OR BX

Weidmüller Interface GmbH & Co. KG
 Klingenbergstraße 26
 D-32758 Detmold
 Germany

Contrapiezas

www.weidmueller.com

SL 5.08HC/180F

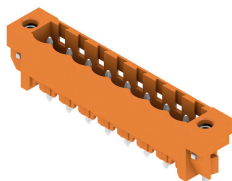


Conectores macho en plástico reforzado con fibra de vidrio con dirección de salida recta, optimizados para el proceso de soldadura por ola. La sujeción lateral (F) se puede atornillar en la respectiva contrapieza o en la placa de circuito impreso. No se necesitan tornillos adicionales para conectar la placa c. i. cuando se usa la versión con sujeción lateral con pin de soldadura (LF). Al mismo tiempo, se protegen los puntos de soldadura frente a la tensión mecánica. Todos los conectores macho pueden codificarse manualmente o solicitarse precodificados. HC = Alta intensidad

Datos generales para pedido

Tipo	SL 5.08HC/17/180F 3.2SN...	Versión
Código	1148950000	Conector para placa c.i., Conector macho, Brida, Conexión por soldadura THT, 5.08 mm, Número de polos: 17, 180°, Longitud del terminal de soldadura (l): 3.2 mm, estañado, negro, Caja
GTIN (EAN)	4032248932580	
Cantidad	18 ST	
Tipo	SL 5.08HC/17/180F 3.2SN...	Versión
Código	1147620000	Conector para placa c.i., Conector macho, Brida, Conexión por soldadura THT, 5.08 mm, Número de polos: 17, 180°, Longitud del terminal de soldadura (l): 3.2 mm, estañado, naranja, Caja
GTIN (EAN)	4032248931194	
Cantidad	18 ST	

SL 5.08HC/180LF



Conectores macho en plástico reforzado con fibra de vidrio con dirección de salida recta, optimizados para el proceso de soldadura por ola. La sujeción lateral (F) se puede atornillar en la respectiva contrapieza o en la placa de circuito impreso. No se necesitan tornillos adicionales para conectar la placa c. i. cuando se usa la versión con sujeción lateral con pin de soldadura (LF). Al mismo tiempo, se protegen los puntos de soldadura frente a la tensión mecánica. Todos los conectores macho pueden codificarse manualmente o solicitarse precodificados. HC = Alta intensidad

Datos generales para pedido

Tipo	SL 5.08HC/17/180LF 3.2S...	Versión
Código	1149720000	Conector para placa c.i., Conector macho, Brida para soldar, Conexión por soldadura THT, 5.08 mm, Número de polos: 17, 180°, Longitud del terminal de soldadura (l): 3.2 mm, estañado, negro, Caja
GTIN (EAN)	4032248932184	
Cantidad	18 ST	
Tipo	SL 5.08HC/17/180LF 3.2S...	Versión
Código	1148320000	Conector para placa c.i., Conector macho, Brida para soldar, Conexión por soldadura THT, 5.08 mm, Número de polos: 17, 180°, Longitud del terminal de soldadura (l): 3.2 mm, estañado, naranja, Caja
GTIN (EAN)	4032248931644	
Cantidad	18 ST	

BLZP 5.08HC/17/90LR SN OR BX

Weidmüller Interface GmbH & Co. KG
 Klingenbergstraße 26
 D-32758 Detmold
 Germany

Contrapiezas

www.weidmueller.com

SL 5.08HC/90F



Conectores macho en plástico reforzado con fibra de vidrio con dirección de salida en ángulo de 90°, optimizados para el proceso de soldadura por ola. La sujeción lateral (F) se puede atornillar en la respectiva contrapieza o en la placa de circuito impreso. No se necesitan tornillos adicionales para conectar la placa c. i. cuando se usa la versión con sujeción lateral con pin de soldadura (LF). Al mismo tiempo, se protegen los puntos de soldadura frente a la tensión mecánica. Todos los conectores macho pueden codificarse manualmente o solicitarse precodificados. HC = Alta intensidad

Datos generales para pedido

Tipo	SL 5.08HC/17/90F 3.2SN ...	Versión
Código	1150250000	Conector para placa c.i., Conector macho, Brida, Conexión por soldadura THT, 5.08 mm, Número de polos: 17, 90°, Longitud del terminal de soldadura (l): 3.2 mm, estañado, negro, Caja
GTIN (EAN)	4032248936847	
Cantidad	18 ST	
Tipo	SL 5.08HC/17/90F 3.2SN ...	Versión
Código	1149110000	Conector para placa c.i., Conector macho, Brida, Conexión por soldadura THT, 5.08 mm, Número de polos: 17, 90°, Longitud del terminal de soldadura (l): 3.2 mm, estañado, naranja, Caja
GTIN (EAN)	4032248107032	
Cantidad	18 ST	

SL 5.08HC/90LF



Conectores macho en plástico reforzado con fibra de vidrio con dirección de salida en ángulo de 90°, optimizados para el proceso de soldadura por ola. La sujeción lateral (F) se puede atornillar en la respectiva contrapieza o en la placa de circuito impreso. No se necesitan tornillos adicionales para conectar la placa c. i. cuando se usa la versión con sujeción lateral con pin de soldadura (LF). Al mismo tiempo, se protegen los puntos de soldadura frente a la tensión mecánica. Todos los conectores macho pueden codificarse manualmente o solicitarse precodificados. HC = Alta intensidad

Datos generales para pedido

Tipo	SL 5.08HC/17/90LF 3.2SN...	Versión
Código	1150510000	Conector para placa c.i., Conector macho, Brida para soldar, Conexión por soldadura THT, 5.08 mm, Número de polos: 17, 90°, Longitud del terminal de soldadura (l): 3.2 mm, estañado, negro, Caja
GTIN (EAN)	4032248936564	
Cantidad	18 ST	
Tipo	SL 5.08HC/17/90LF 3.2SN...	Versión
Código	1149880000	Conector para placa c.i., Conector macho, Brida para soldar, Conexión por soldadura THT, 5.08 mm, Número de polos: 17, 90°, Longitud del terminal de soldadura (l): 3.2 mm, estañado, naranja, Caja
GTIN (EAN)	4032248936922	
Cantidad	18 ST	

BLZP 5.08HC/17/90LR SN OR BX

Weidmüller Interface GmbH & Co. KG
 Klingenbergstraße 26
 D-32758 Detmold
 Germany

www.weidmueller.com

Contrapiezas

SL-SMT 5.08/180F Box



Conector macho resistente a altas temperaturas, embalado en caja o cinta. En cinta, con pin de soldadura de 1,5 mm, optimizado para el montaje automático. Pin de soldadura de 3,2 mm, indicado para soldadura reflow y por ola. Los conectores macho disponen de espacio para señalización y se pueden codificar. HC = Alta intensidad

Datos generales para pedido

Tipo	SL-SMT 5.08HC/17/180F 3...	Versión
Código	1837920000	Conector para placa c.i., Conector macho, Brida, Conexión por
GTIN (EAN)	4032248347735	soldadura THT/THR, 5.08 mm, Número de polos: 17, 180°, Longitud
Cantidad	18 ST	del terminal de soldadura (l): 3.2 mm, estañado, negro, Caja

SL-SMT 5.08/180LF Box



Conector macho resistente a altas temperaturas, embalado en caja o cinta. En cinta, con pin de soldadura de 1,5 mm, optimizado para el montaje automático. Pin de soldadura de 3,2 mm, indicado para soldadura reflow y por ola. Los conectores macho disponen de espacio para señalización y se pueden codificar. HC = Alta intensidad

Datos generales para pedido

Tipo	SL-SMT 5.08HC/17/180LF ...	Versión
Código	1838590000	Conector para placa c.i., Conector macho, Brida para soldar, Conexión
GTIN (EAN)	4032248348657	por soldadura THT/THR, 5.08 mm, Número de polos: 17, 180°,
Cantidad	18 ST	Longitud del terminal de soldadura (l): 3.2 mm, estañado, negro, Caja

SL-SMT 5.08HC/90F Box



Conector macho resistente a altas temperaturas, embalado en caja o cinta. En cinta, con pin de soldadura de 1,5 mm, optimizado para el montaje automático. Pin de soldadura de 3,2 mm, indicado para soldadura reflow y por ola. Los conectores macho disponen de espacio para señalización y se pueden codificar. HC = Alta intensidad

Datos generales para pedido

Tipo	SL-SMT 5.08HC/17/90F 3...	Versión
Código	1837780000	Conector para placa c.i., Conector macho, Brida, Conexión por
GTIN (EAN)	4032248347599	soldadura THT/THR, 5.08 mm, Número de polos: 17, 90°, Longitud
Cantidad	18 ST	del terminal de soldadura (l): 3.2 mm, estañado, negro, Caja

BLZP 5.08HC/17/90LR SN OR BX

Weidmüller Interface GmbH & Co. KG
 Klingenbergstraße 26
 D-32758 Detmold
 Germany

www.weidmueller.com

Contrapiezas

SL-SMT 5.08HC/90LF Box



Conector macho resistente a altas temperaturas, embalado en caja o cinta. En cinta, con pin de soldadura de 1,5 mm, optimizado para el montaje automático. Pin de soldadura de 3,2 mm, indicado para soldadura reflow y por ola. Los conectores macho disponen de espacio para señalización y se pueden codificar. HC = Alta intensidad

Datos generales para pedido

Tipo	SL-SMT 5.08HC/17/90LF 3...	Versión	
Código	1780580000	Conector para placa c.i., Conector macho, Brida para soldar, Conexión por soldadura THT/THR, 5.08 mm, Número de polos: 17, 90°,	
GTIN (EAN)	4032248165889	Longitud del terminal de soldadura (l): 3.2 mm, estañado, negro, Caja	
Cantidad	18 ST		

SLDV-THR 5.08/180F



Conector macho resistente a altas temperaturas, de doble piso, desplazado lateralmente con brida o brida para soldadura. Terminal de soldadura de 1,5 mm idóneo para aplicaciones de soldadura reflow. Terminal de soldadura de 3,2 mm idóneo para soldadura Reflow y por ola. Los conectores macho ofrecen espacio para rotulación y se pueden codificar.

Datos generales para pedido

Tipo	SLDV-THR 5.08/34/180F 3...	Versión	
Código	1889360000	Conector para placa c.i., Conector macho, Brida, Conexión por soldadura THT/THR, 5.08 mm, Número de polos: 34, 180°, Longitud del terminal de soldadura (l): 3.2 mm, estañado, negro, Caja	
GTIN (EAN)	4032248495702		
Cantidad	12 ST		

SLDV-THR 5.08/180FLF



Conector macho resistente a altas temperaturas, de doble piso, desplazado lateralmente con brida o brida para soldadura. Terminal de soldadura de 1,5 mm idóneo para aplicaciones de soldadura reflow. Terminal de soldadura de 3,2 mm idóneo para soldadura Reflow y por ola. Los conectores macho ofrecen espacio para rotulación y se pueden codificar.

Datos generales para pedido

Tipo	SLDV-THR 5.08/34/180FLF...	Versión	
Código	1889220000	Conector para placa c.i., Conector macho, Brida / Brida para soldadura, Conexión por soldadura THT/THR, 5.08 mm, Número	
GTIN (EAN)	4032248495528		
Cantidad	12 ST		

BLZP 5.08HC/17/90LR SN OR BX

Weidmüller Interface GmbH & Co. KG
Klingenbergstraße 26
D-32758 Detmold
Germany

www.weidmueller.com

Contrapiezas

de polos: 34, 180°, Longitud del terminal de soldadura (l): 3.2 mm,
estañado, negro, Caja