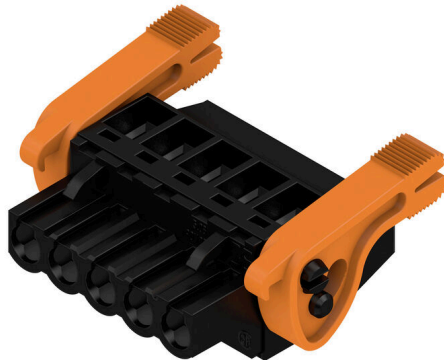


## BLZP 5.08HC/05/90LR SN BK BX

**Weidmüller Interface GmbH & Co. KG**  
 Klingenbergstraße 26  
 D-32758 Detmold  
 Germany

www.weidmueller.com

### Imagen de producto



Conectores hembra con conexión brida-tornillo para conexión de conductores con dirección de salida recta (90° o 270°). Los conectores hembra ofrecen espacio para la señalización y se pueden codificar. Sujetado mediante sujeción lateral o pasador de desbloqueo. Disponen también de un tornillo positivo/negativo integrado, protección contra inserción incorrecta del cable y se suministran con bridas-tornillo abiertas. HC = Alta intensidad

### Datos generales para pedido

|                                      |   |
|--------------------------------------|---|
| Versión                              | Conector para placa c.i., enchufe hembra, 5.08 mm, Número de polos: 5, 90°, Conexión brida-tornillo, Sección de embornado, máx. : 4 mm², Caja |
| Código                               | <a href="#">1087050000</a>  |
| Tipo                                 | BLZP 5.08HC/05/90LR SN BK BX  |
| GTIN (EAN)                           | 4032248853724   |
| Cantidad                             | 48 Pieza  |
| Valores característicos del producto | IEC: 400 V / 23 A / 0.2 - 4 mm²<br>UL: 300 V / 20 A / AWG 26 - AWG 12   |
| Embalaje                             | Caja  |
| Estado de entrega                    | Este artículo no estará disponible en el futuro.  |
| Última fecha de pedido               | 2026-10-31T00:00:00+01:00   |

Fecha de creación 17.04.2026 08:52:03 MEZ

Versión del catálogo / Dibujos

## BLZP 5.08HC/05/90LR SN BK BX

**Weidmüller Interface GmbH & Co. KG**  
 Klingenbergstraße 26  
 D-32758 Detmold  
 Germany

www.weidmueller.com

## Datos técnicos

### Homologaciones

Homologaciones



|                               |                              |
|-------------------------------|------------------------------|
| ROHS                          | Conformidad                  |
| UL File Number Search         | <a href="#">Sitio web UL</a> |
| Núm. de certificación (cURus) | E60693                       |

### Dimensiones y pesos

|             |          |                        |             |
|-------------|----------|------------------------|-------------|
| Profundidad | 29.5 mm  | Profundidad (pulgadas) | 1.1614 inch |
| Altura      | 17.7 mm  | Altura (pulgadas)      | 0.6968 inch |
| Anchura     | 35.22 mm | Anchura (pulgadas)     | 1.3866 inch |
| Peso neto   | 12.06 g  |                        |             |

### Conformidad medioambiental del producto

|   |                                       |                  |  |
|---|---------------------------------------|------------------|--|
| Estado de cumplimiento de la directiva RoHS | Conforme sin exención                 |                  |  |
| REACH SVHC                                  | Sin SVHC por encima del 0,1 % en peso |                  |  |
| Huella de carbono del producto              | Desde la cuna hasta la puerta         | 0,212 kg CO2 eq. |  |

### Parámetros del sistema

|  |  |                       |   |      |        |      |
|--|--|-----------------------|---|------|--------|------|
| Familia del producto                           | OMNIMATE Signal - Serie BL/SL 5.08     |                       |   |      |        |      |
| Tipo de conexión                               | Conexión de campo                      |                       |   |      |        |      |
| Técnica de conexión de conductores             | Conexión brida-tornillo                |                       |   |      |        |      |
| Paso en mm (P)                                 | 5.08 mm                                |                       |   |      |        |      |
| Paso en pulgadas (P)                           | 0.200 "                                |                       |   |      |        |      |
| Dirección de salida de conductor               | 90°                                    |                       |   |      |        |      |
| Número de polos                                | 5                                      |                       |   |      |        |      |
| L1 en mm                                       | 20.32 mm                               |                       |   |      |        |      |
| L1 en pulgadas                                 | 0.800 "                                |                       |   |      |        |      |
| Número de series                               | 1                                      |                       |   |      |        |      |
| Número de filas de polos                       | 1                                      |                       |   |      |        |      |
| Sección nominal                                | 4 mm <sup>2</sup>                      |                       |   |      |        |      |
| Protección contra contacto según DIN VDE 57106 | protección de dedos                    |                       |   |      |        |      |
| Protección contra contacto según DIN VDE 0470  | IP 20 insertado / IP 10 no insertado   |                       |   |      |        |      |
| Tipo de protección                             | IP20                                   |                       |   |      |        |      |
| Resistencia de paso                            | ≤5 mΩ                                  |                       |   |      |        |      |
| Codificable                                    | Sí                                     |                       |   |      |        |      |
| Longitud de desaislado                         | 7 mm                                   |                       |   |      |        |      |
| Tornillo de apriete                            | M 2,5                                  |                       |   |      |        |      |
| Punta de destornillador                        | 0,6 x 3,5, PH 1, PZ 1                  |                       |   |      |        |      |
| Punta de destornillador normativa              | DIN 5264, ISO 8764/2-PH, ISO 8764/2-PZ |                       |   |      |        |      |
| Ciclos de enchufado                            | 25                                     |                       |   |      |        |      |
| Fuerza de inserción/polo, máx.                 | 10 N                                   |                       |   |      |        |      |
| Fuerza de extracción/polo, máx.                | 9 N                                    |                       |   |      |        |      |
| Par de apriete                                 | Tipo de par                            | Conexión de conductor |   |      |        |      |
|  | Información de aplicación              | Par de apriete        | <table border="1"> <tr> <td>mín.</td> <td>0.4 Nm</td> </tr> <tr> <td>máx.</td> <td>0.5 Nm</td> </tr> </table> | mín. | 0.4 Nm | máx. |
| mín.   | 0.4 Nm                                 |                       |   |      |        |      |
| máx.   | 0.5 Nm                                 |                       |   |      |        |      |

## BLZP 5.08HC/05/90LR SN BK BX

**Weidmüller Interface GmbH & Co. KG**  
 Klingenbergstraße 26  
 D-32758 Detmold  
 Germany

www.weidmueller.com

## Datos técnicos

### Datos del material

|   |          |   |                            |
|---|----------|---|----------------------------|
| Materiales aislantes                                    | PBT      | Color   | negro                      |
| Carta de colores (similar)                              | RAL 9011 | Grupo de materiales aislantes                 | Illa                       |
| Índice de resistencia al encaminamiento eléctrico (CTI) | ≥ 200    | Moisture Level (MSL)                          |                            |
| Grado inflamabilidad según UL 94                        | V-0      | Material de contacto                          | Aleación de Cu             |
| Superficie de contacto                                  | estañado | Estructura de capas del contacto del conector | 4...8 µm Sn hot-dip tinned |
| Temperatura de almacenamiento, min.                     | -40 °C   | Temperatura de almacenamiento, max.           | 70 °C                      |
| Temperatura de servicio, min.                           | -50 °C   | Temperatura de servicio, max.                 | 100 °C                     |
| Gama de temperatura, montaje, min.                      | -25 °C   | Gama de temperatura, montaje, max.            | 100 °C                     |

### Conductores aptos para conexión

|   |                      |
|---|----------------------|
| Sección de embornado, mín.                                  | 0.13 mm <sup>2</sup> |
| Sección de embornado, máx.                                  | 4 mm <sup>2</sup>    |
| Sección de conexión del conductor AWG, min.                 | AWG 30               |
| Sección de conexión del conductor AWG, máx.                 | AWG 12               |
| Rígido, mín. H05(07) V-U                                    | 0.2 mm <sup>2</sup>  |
| Rígido, máx. H05(07) V-U                                    | 4 mm <sup>2</sup>    |
| Flexible, mín. H05(07) V-K                                  | 0.2 mm <sup>2</sup>  |
| Flexible, máx. H05(07) V-K                                  | 4 mm <sup>2</sup>    |
| con term. tub. con aislamiento DIN 46 228/4, mín.           | 0.2 mm <sup>2</sup>  |
| con term. tub. con aislamiento DIN 46 228/4, máx.           | 2.5 mm <sup>2</sup>  |
| con terminal tubular, DIN 46228 pt 1, mín.                  | 0.2 mm <sup>2</sup>  |
| con terminal tubular según DIN 46 228/1, máx.               | 4 mm <sup>2</sup>    |
| Calibre macho de conformidad con la norma EN 60999 a x b; ø | 2,8 mm x 2,4 mm      |

|                      |                                   |                                   |                             |
|----------------------|-----------------------------------|-----------------------------------|-----------------------------|
| Conductor embornable | Sección de conexión del conductor | nominal                           | 0.5 mm <sup>2</sup>         |
|                      | Terminal tubular                  | Longitud de desaislado            | nominal 6 mm                |
|                      |                                   | Terminal tubular recomendado      | <a href="#">H0,5/6</a>      |
|                      |                                   | Longitud de desaislado            | nominal 8 mm                |
|                      |                                   | Terminal tubular recomendado      | <a href="#">H0,5/12 OR</a>  |
|                      | Sección de conexión del conductor | nominal                           | 1 mm <sup>2</sup>           |
|                      | Terminal tubular                  | Longitud de desaislado            | nominal 6 mm                |
|                      |                                   | Terminal tubular recomendado      | <a href="#">H1,0/6</a>      |
|                      |                                   | Sección de conexión del conductor | nominal                     |
|                      | Terminal tubular                  | Longitud de desaislado            | nominal 7 mm                |
|                      |                                   | Terminal tubular recomendado      | <a href="#">H1,5/7</a>      |
|                      |                                   | Sección de conexión del conductor | nominal                     |
|                      | Terminal tubular                  | Longitud de desaislado            | nominal 7 mm                |
|                      |                                   | Terminal tubular recomendado      | <a href="#">H2,5/7</a>      |
|                      |                                   | Longitud de desaislado            | nominal 10 mm               |
|                      |                                   | Terminal tubular recomendado      | <a href="#">H2,5/15D BL</a> |

Texto de referencia El diámetro exterior de la abrazadera de plástico no debe ser superior al paso (P). La longitud de los terminales tubulares se debe elegir en función del producto y de la tensión nominal.

## BLZP 5.08HC/05/90LR SN BK BX

**Weidmüller Interface GmbH & Co. KG**  
 Klingenbergstraße 26  
 D-32758 Detmold  
 Germany

www.weidmueller.com

## Datos técnicos

### Datos nominales conformes a IEC

|   |  |       |
|---|--|-------|
| Corriente nominal, número de polos mín. 23 A (Tu=20 °C)               | Corriente nominal, número de polos máx. (Tu=20 °C)                                   | 18 A  |
| Corriente nominal, número de polos mín. 21 A (Tu=40 °C)               | Corriente nominal, número de polos máx. (Tu=40 °C)                                   | 16 A  |
| Tensión nominal con categoría de sobretensión/grado de polución II/2  | Tensión nominal con categoría de sobretensión/grado de polución III/2                | 320 V |
| Tensión nominal con categoría de sobretensión/grado de polución III/3 | Tensión nominal con categoría de sobretensión/grado de polución II/2                 | 4 kV  |
| Tensión nominal con categoría de sobretensión/grado de polución III/2 | Sobretensión de choque nominal con categoría de sobretensión/grado de polución III/3 | 4 kV  |
| Resistencia a corrientes de corta duración                            | 3 x 1 s mit 120 A  |       |

### Datos nominales según CSA

|   |        |   |  |
|---|--------|---|--|
| Instituto (CSA)                             | CSA    | Núm. de certificación (CSA)                 | 200039-1121690   |
| Tensión nominal (Use Group B / CSA)         | 300 V  | Tensión nominal (Use Group C / CSA)         | 50 V   |
| Tensión nominal (Use group D / CSA)         | 300 V  | Intensidad nominal (Use Group B / CSA)      | 20 A   |
| Intensidad nominal (Use Group D / CSA)      | 20 A   | Sección de conexión del conductor AWG, mín. | AWG 30   |
| Sección de conexión del conductor AWG, máx. | AWG 12 | Referencia para valores de homologación     | Las especificaciones son valores máximos; para más información, ver certificado de homologación. |

### Datos nominales según UL 1059

|   |  |   |        |
|---|--|---|--------|
| Instituto (cURus)                           | CURUS  | Núm. de certificación (cURus)               | E60693 |
| Tensión nominal (Use Group B / UL 1059)     | 300 V  | Tensión nominal (Use Group D / UL 1059)     | 300 V  |
| Intensidad nominal (Use Group B / UL 1059)  | 20 A   | Intensidad nominal (Use Group D / UL 1059)  | 10 A   |
| Sección de conexión del conductor AWG, mín. | AWG 26   | Sección de conexión del conductor AWG, máx. | AWG 12 |
| Referencia para valores de homologación     | Las especificaciones son valores máximos; para más información, ver certificado de homologación. |   |        |

### Embalaje

|             |           |                 |           |
|-------------|-----------|-----------------|-----------|
| Embalaje    | Caja      | Longitud de VPE | 350.00 mm |
| Anchura VPE | 135.00 mm | Altura de VPE   | 32.00 mm  |

### Pruebas tipo

|   |            |  |
|---|------------|--|
| Prueba: durabilidad de los marcajes               | Estándar   | DIN EN 61984, sección 7.3.2 / 09.02 siguiendo el patrón de DIN EN 60068-2-70 / 07.96 |
|   | Prueba     | marca de origen, tensión nominal, sección nominal, tipo de material                  |
|   | Evaluación | disponible   |
|   | Prueba     | durabilidad  |
| Prueba: error de acoplamiento (no intercambiable) | Evaluación | superado   |
|   | Estándar   | DIN EN 60512-13-5 / 11.06, IEC 60512-13-5 / 02.06                                    |
|   | Prueba     | giro de 180° con elementos de codificación   |

### Datos técnicos

|  |  |  |                                    |
|--|--|--|------------------------------------|
|  | Evaluación                               | superado   |                                    |
|  | Prueba                                   | examen visual  |                                    |
|  | Evaluación                               | superado   |                                    |
| Prueba: sección ajustable                              | Estándar                                 | DIN EN 60999-1, secciones 7 y 9.1 / 12.00, DIN EN 60947-1, sección 8.2.4.5.1 / 12.02 |                                    |
|  | Tipo de conductor                        | Tipo de conductor y sección de conductor   | rígido de 0,2 mm <sup>2</sup>      |
|  |  | Tipo de conductor y sección de conductor   | semirrígido de 0,2 mm <sup>2</sup> |
|  |  | Tipo de conductor y sección de conductor   | rígido de 2,5 mm <sup>2</sup>      |
|  |  | Tipo de conductor y sección de conductor   | semirrígido de 2,5 mm <sup>2</sup> |
|  |  | Tipo de conductor y sección de conductor   | AWG 26/1                           |
|  |  | Tipo de conductor y sección de conductor   | AWG 26/19                          |
| Evaluación   | superado                                 |  |                                    |
| Prueba de daños y liberación accidental de conductores | Estándar                                 | DIN EN 60999-1, sección 9.4 / 12.00  |                                    |
|  | Requerimiento                            | 0,2 kg   |                                    |
|  | Tipo de conductor                        | Tipo de conductor y sección de conductor   | AWG 26/1                           |
|  |  | Tipo de conductor y sección de conductor   | AWG 26/19                          |
|  | Evaluación                               | superado   |                                    |
|  | Requerimiento                            | 0,3 kg   |                                    |
|  | Tipo de conductor                        | Tipo de conductor y sección de conductor   | rígido de 0,5 mm <sup>2</sup>      |
|  |  | Tipo de conductor y sección de conductor   | semirrígido de 0,5 mm <sup>2</sup> |
|  | Evaluación                               | superado   |                                    |
|  | Requerimiento                            | 0,9 kg   |                                    |
| Tipo de conductor                                      | Tipo de conductor y sección de conductor | AWG 12/1   |                                    |
|  | Tipo de conductor y sección de conductor | AWG 12/19  |                                    |
| Prueba de extracción                                   | Evaluación                               | superado   |                                    |
|  | Estándar                                 | DIN EN 60999-1, sección 9.5 / 12.00  |                                    |
|  | Requerimiento                            | ≥10 N  |                                    |
|  | Tipo de conductor                        | Tipo de conductor y sección de conductor   | AWG 26/1                           |
|  |  | Tipo de conductor y sección de conductor   | AWG 26/19                          |
|  | Evaluación                               | superado   |                                    |
|  | Requerimiento                            | ≥20 N  |                                    |
|  | Tipo de conductor                        | Tipo de conductor y sección de conductor   | H05V-U0.5                          |
|  |  | Tipo de conductor y sección de conductor   | H05V-K0.5                          |
|  | Evaluación                               | superado   |                                    |
|  | Requerimiento                            | ≥60 N  |                                    |
|  | Tipo de conductor                        | Tipo de conductor y sección de conductor   | H07V-U4.0                          |
|  |  | Tipo de conductor y sección de conductor   | H07V-K4.0                          |
| Tipo de conductor y sección de conductor               |  | AWG 12/1   |                                    |
| Tipo de conductor y sección de conductor               |  | AWG 12/19  |                                    |
| Evaluación   | superado                                 |  |                                    |

## BLZP 5.08HC/05/90LR SN BK BX

**Weidmüller Interface GmbH & Co. KG**  
Klingenbergstraße 26  
D-32758 Detmold  
Germany

[www.weidmueller.com](http://www.weidmueller.com)

## Datos técnicos

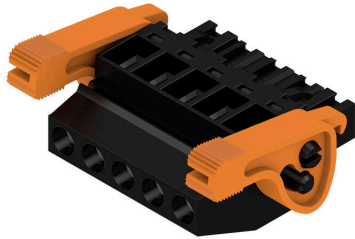
### Indicación importante

|                     |   |
|---------------------|---|
| Conformidad con IPC | Conformidad: Los productos se diseñan, fabrican y entregan de conformidad con los estándares y normas reconocidas internacionalmente, y cumplen con las características especificadas en la hoja técnica o, según el producto, con las características decorativas de conformidad con la norma IPC-A-610 "Clase 2". Cualquier demanda sobre los productos se puede evaluar bajo solicitud.  |
| Notas               | <ul style="list-style-type: none"><li>• Additional variants on request</li><li>• Gold-plated contact surfaces on request</li><li>• Rated current related to rated cross-section &amp; min. No. of poles.</li><li>• Wire end ferrule without plastic collar to DIN 46228/1</li><li>• Wire end ferrule with plastic collar to DIN 46228/4</li><li>• P on drawing = pitch</li><li>• Rated data refer only to the component itself. Clearance and creepage distances to other components are to be designed in accordance with the relevant application standards.</li><li>• In accordance with IEC 61984, OMNIMATE-connectors are connectors without breaking capacity (COC). During designated use, connectors are not allowed to be engaged or disengaged when live or under load</li><li>• Long term storage of the product with average temperature of 50 °C and maximum humidity 70%, 36 months</li></ul> |

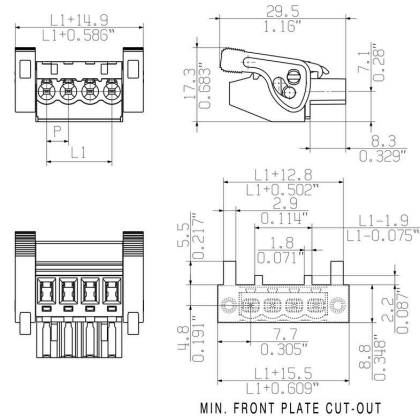
### Clasificaciones

|             |             |             |             |
|-------------|-------------|-------------|-------------|
| ETIM 8.0    | EC002638    | ETIM 9.0    | EC002638    |
| ETIM 10.0   | EC002638    | ECLASS 14.0 | 27-46-02-02 |
| ECLASS 15.0 | 27-46-02-02 |             |             |

Imagen de producto



Dimensional drawing



Ventaja del producto



Self-locking Immediately on plugging in

Ventaja del producto



Gentle unlocking Low mechanical stress

## BLZP 5.08HC/05/90LR SN BK BX

**Weidmüller Interface GmbH & Co. KG**  
 Klingenbergstraße 26  
 D-32758 Detmold  
 Germany

www.weidmueller.com

## Accesorios

### Elementos de codificación



Unir solamente aquello que no se debe separar: la conexión correcta en el lugar adecuado. Los elementos de codificación y los dispositivos de bloqueo asignan claramente los elementos de conexión durante el proceso de fabricación y en funcionamiento. Los elementos de codificación y los dispositivos de bloqueo se insertan antes del montaje o durante la fase de confección del cable. Una alternativa de Weidmüller: seleccionar con la aplicación de configuración una variante personalizada y recibirla ya precodificada. De esta forma se evitan errores en la dotación de la placa de circuito impreso, así como conexiones incorrectas de los elementos. Ventajas: se suprime el proceso de localización de fallos en la fase de producción y se evitan errores de manejo por parte de los usuarios.

### Datos generales para pedido

|            |                            |   |
|------------|----------------------------|---|
| Tipo       | BLZ/SL KO OR BX            | Versión   |
| Código     | <a href="#">1573010000</a> | Conector para placa c.i., Accesorios, Elemento de codificación, naranja, Número de polos: 1 |
| GTIN (EAN) | 4008190048396              |   |
| Cantidad   | 100 ST                     |   |
| Tipo       | BLZ/SL KO BK BX            | Versión   |
| Código     | <a href="#">1545710000</a> | Conector para placa c.i., Accesorios, Elemento de codificación, negro, Número de polos: 1   |
| GTIN (EAN) | 4008190087142              |   |
| Cantidad   | 50 ST                      |   |

### Destornillador de pala plana



Destornillador para tornillos de cabeza ranurada con cuña redonda, SD DIN 5265, ISO 2380/2, accionamiento según DIN 5264, ISO 2380/1, punta de cromo superior, mango blando SoftFinish

### Datos generales para pedido

|            |                            |  |
|------------|----------------------------|--|
| Tipo       | SDS 0.6X3.5X100            | Versión  |
| Código     | <a href="#">2749340000</a> | Destornillador, Anchura de caña (B): 3.5 mm, Longitud de caña: 100 mm, Solidez de caña (A): 0.6 mm |
| GTIN (EAN) | 4050118895568              |  |
| Cantidad   | 1 ST                       |  |
| Tipo       | SDIS 0.6X3.5X100           | Versión  |
| Código     | <a href="#">2749810000</a> | Destornillador, Anchura de caña (B): 3.5 mm, Longitud de caña: 100 mm, Solidez de caña (A): 0.6 mm |
| GTIN (EAN) | 4050118897012              |  |
| Cantidad   | 1 ST                       |  |

## BLZP 5.08HC/05/90LR SN BK BX

**Weidmüller Interface GmbH & Co. KG**  
Klingenbergstraße 26  
D-32758 Detmold  
Germany

[www.weidmueller.com](http://www.weidmueller.com)

## Accesorios

### Destornillador de estrella, tipo Phillips



Destornillador para tornillos de estrella, tipo Phillips, SDK PH DIN 5262, ISO 8764/2- PH, accionamiento según ISO 8764- PH, punta cromo superior, mango blando SoftFinish

#### Datos generales para pedido

|            |                            |   |  |
|------------|----------------------------|---|--|
| Tipo       | SDK PH1 X 80               | Versión   |  |
| Código     | <a href="#">2749410000</a> | Destornillador, Anchura de caña (B): 4.5 mm, 80 mm, Solidez de caña |  |
| GTIN (EAN) | 4050118895636              | (A): 1  |  |
| Cantidad   | 1 ST                       |   |  |

### Destornillador para tornillos de estrella tipo Posidriv



Destornillador para tornillos de estrella, Tipo Pozidriv SDK PZ DIN 5262, ISO 8764/2-PZ, accionamiento según ISO 8764-PZ, punta cromo superior, mango blando SoftFinish

#### Datos generales para pedido

|            |                            |   |  |
|------------|----------------------------|---|--|
| Tipo       | SDK PZ1 X 80               | Versión   |  |
| Código     | <a href="#">2749440000</a> | Destornillador, Anchura de caña (B): 14.5 mm, 80 mm, Solidez de caña (A): 1 |  |
| GTIN (EAN) | 4050118895667              |   |  |
| Cantidad   | 1 ST                       |   |  |

## BLZP 5.08HC/05/90LR SN BK BX

**Weidmüller Interface GmbH & Co. KG**  
 Klingenbergstraße 26  
 D-32758 Detmold  
 Germany

## Contrapiezas

www.weidmueller.com

### SL 5.08HC/180F



Conectores macho en plástico reforzado con fibra de vidrio con dirección de salida recta, optimizados para el proceso de soldadura por ola. La sujeción lateral (F) se puede atornillar en la respectiva contrapieza o en la placa de circuito impreso. No se necesitan tornillos adicionales para conectar la placa c. i. cuando se usa la versión con sujeción lateral con pin de soldadura (LF). Al mismo tiempo, se protegen los puntos de soldadura frente a la tensión mecánica. Todos los conectores macho pueden codificarse manualmente o solicitarse precodificados. HC = Alta intensidad

#### Datos generales para pedido

|            |                            |   |
|------------|----------------------------|---|
| Tipo       | SL 5.08HC/05/180F 3.2SN... | Versión   |
| Código     | <a href="#">1148570000</a> | Conector para placa c.i., Conector macho, Brida, Conexión por soldadura THT, 5.08 mm, Número de polos: 5, 180°, Longitud del terminal de soldadura (l): 3.2 mm, estañado, negro, Caja   |
| GTIN (EAN) | 4032248932122              |   |
| Cantidad   | 48 ST                      |   |
| Tipo       | SL 5.08HC/05/180F 3.2SN... | Versión   |
| Código     | <a href="#">1147230000</a> | Conector para placa c.i., Conector macho, Brida, Conexión por soldadura THT, 5.08 mm, Número de polos: 5, 180°, Longitud del terminal de soldadura (l): 3.2 mm, estañado, naranja, Caja |
| GTIN (EAN) | 4032248931064              |   |
| Cantidad   | 48 ST                      |   |

### SL 5.08HC/180LF



Conectores macho en plástico reforzado con fibra de vidrio con dirección de salida recta, optimizados para el proceso de soldadura por ola. La sujeción lateral (F) se puede atornillar en la respectiva contrapieza o en la placa de circuito impreso. No se necesitan tornillos adicionales para conectar la placa c. i. cuando se usa la versión con sujeción lateral con pin de soldadura (LF). Al mismo tiempo, se protegen los puntos de soldadura frente a la tensión mecánica. Todos los conectores macho pueden codificarse manualmente o solicitarse precodificados. HC = Alta intensidad

#### Datos generales para pedido

|            |                            |   |
|------------|----------------------------|---|
| Tipo       | SL 5.08HC/05/180LF 3.2S... | Versión   |
| Código     | <a href="#">1149320000</a> | Conector para placa c.i., Conector macho, Brida para soldar, Conexión por soldadura THT, 5.08 mm, Número de polos: 5, 180°, Longitud del terminal de soldadura (l): 3.2 mm, estañado, negro, Caja   |
| GTIN (EAN) | 4032248932610              |   |
| Cantidad   | 48 ST                      |   |
| Tipo       | SL 5.08HC/05/180LF 3.2S... | Versión   |
| Código     | <a href="#">1147990000</a> | Conector para placa c.i., Conector macho, Brida para soldar, Conexión por soldadura THT, 5.08 mm, Número de polos: 5, 180°, Longitud del terminal de soldadura (l): 3.2 mm, estañado, naranja, Caja |
| GTIN (EAN) | 4032248107988              |   |
| Cantidad   | 48 ST                      |   |

## BLZP 5.08HC/05/90LR SN BK BX

**Weidmüller Interface GmbH & Co. KG**  
 Klingenbergstraße 26  
 D-32758 Detmold  
 Germany

## Contrapiezas

www.weidmueller.com

### SL 5.08HC/90F



Conectores macho en plástico reforzado con fibra de vidrio con dirección de salida en ángulo de 90°, optimizados para el proceso de soldadura por ola. La sujeción lateral (F) se puede atornillar en la respectiva contrapieza o en la placa de circuito impreso. No se necesitan tornillos adicionales para conectar la placa c. i. cuando se usa la versión con sujeción lateral con pin de soldadura (LF). Al mismo tiempo, se protegen los puntos de soldadura frente a la tensión mecánica. Todos los conectores macho pueden codificarse manualmente o solicitarse precodificados. HC = Alta intensidad

#### Datos generales para pedido

|            |                            |  |
|------------|----------------------------|--|
| Tipo       | SL 5.08HC/05/90F 3.2SN ... | Versión  |
| Código     | <a href="#">1150120000</a> | Conector para placa c.i., Conector macho, Brida, Conexión por soldadura THT, 5.08 mm, Número de polos: 5, 90°, Longitud del terminal de soldadura (l): 3.2 mm, estañado, negro, Caja   |
| GTIN (EAN) | 4032248936724              |  |
| Cantidad   | 48 ST                      |  |
| Tipo       | SL 5.08HC/05/90F 3.2SN ... | Versión  |
| Código     | <a href="#">1148710000</a> | Conector para placa c.i., Conector macho, Brida, Conexión por soldadura THT, 5.08 mm, Número de polos: 5, 90°, Longitud del terminal de soldadura (l): 3.2 mm, estañado, naranja, Caja |
| GTIN (EAN) | 4032248935406              |  |
| Cantidad   | 48 ST                      |  |

### SL 5.08HC/90LF



Conectores macho en plástico reforzado con fibra de vidrio con dirección de salida en ángulo de 90°, optimizados para el proceso de soldadura por ola. La sujeción lateral (F) se puede atornillar en la respectiva contrapieza o en la placa de circuito impreso. No se necesitan tornillos adicionales para conectar la placa c. i. cuando se usa la versión con sujeción lateral con pin de soldadura (LF). Al mismo tiempo, se protegen los puntos de soldadura frente a la tensión mecánica. Todos los conectores macho pueden codificarse manualmente o solicitarse precodificados. HC = Alta intensidad

#### Datos generales para pedido

|            |                            |  |
|------------|----------------------------|--|
| Tipo       | SL 5.08HC/05/90LF 3.2SN... | Versión  |
| Código     | <a href="#">1150380000</a> | Conector para placa c.i., Conector macho, Brida para soldar, Conexión por soldadura THT, 5.08 mm, Número de polos: 5, 90°, Longitud del terminal de soldadura (l): 3.2 mm, estañado, negro, Caja   |
| GTIN (EAN) | 4032248936397              |  |
| Cantidad   | 48 ST                      |  |
| Tipo       | SL 5.08HC/05/90LF 3.2SN... | Versión  |
| Código     | <a href="#">1149480000</a> | Conector para placa c.i., Conector macho, Brida para soldar, Conexión por soldadura THT, 5.08 mm, Número de polos: 5, 90°, Longitud del terminal de soldadura (l): 3.2 mm, estañado, naranja, Caja |
| GTIN (EAN) | 4032248935970              |  |
| Cantidad   | 48 ST                      |  |

## BLZP 5.08HC/05/90LR SN BK BX

**Weidmüller Interface GmbH & Co. KG**  
 Klingenbergstraße 26  
 D-32758 Detmold  
 Germany

## Contrapiezas

www.weidmueller.com

### SL-SMT 5.08/180F Box



Conector macho resistente a altas temperaturas, embalado en caja o cinta. En cinta, con pin de soldadura de 1,5 mm, optimizado para el montaje automático. Pin de soldadura de 3,2 mm, indicado para soldadura reflow y por ola. Los conectores macho disponen de espacio para señalización y se pueden codificar. HC = Alta intensidad

#### Datos generales para pedido

|            |                            |   |
|------------|----------------------------|---|
| Tipo       | SL-SMT 5.08HC/05/180F 1... | Versión   |
| Código     | <a href="#">1837330000</a> | Conector para placa c.i., Conector macho, Brida, Conexión por soldadura THT/THR, 5.08 mm, Número de polos: 5, 180°, Longitud del terminal de soldadura (l): 1.5 mm, estañado, negro, Caja |
| GTIN (EAN) | 4032248345922              |   |
| Cantidad   | 48 ST                      |   |
| Tipo       | SL-SMT 5.08HC/05/180F 3... | Versión   |
| Código     | <a href="#">1820770000</a> | Conector para placa c.i., Conector macho, Brida, Conexión por soldadura THT/THR, 5.08 mm, Número de polos: 5, 180°, Longitud del terminal de soldadura (l): 3.2 mm, estañado, negro, Caja |
| GTIN (EAN) | 4032248317639              |   |
| Cantidad   | 48 ST                      |   |

### SL-SMT 5.08/180LF Box



Conector macho resistente a altas temperaturas, embalado en caja o cinta. En cinta, con pin de soldadura de 1,5 mm, optimizado para el montaje automático. Pin de soldadura de 3,2 mm, indicado para soldadura reflow y por ola. Los conectores macho disponen de espacio para señalización y se pueden codificar. HC = Alta intensidad

#### Datos generales para pedido

|            |                            |   |
|------------|----------------------------|---|
| Tipo       | SL-SMT 5.08HC/05/180LF ... | Versión   |
| Código     | <a href="#">1776392001</a> | Conector para placa c.i., Conector macho, Brida para soldar, Conexión por soldadura THT/THR, 5.08 mm, Número de polos: 5, 180°, Longitud del terminal de soldadura (l): 1.5 mm, estañado, negro, Caja |
| GTIN (EAN) | 4032248159178              |   |
| Cantidad   | 48 ST                      |   |
| Tipo       | SL-SMT 5.08HC/05/180LF ... | Versión   |
| Código     | <a href="#">1838470000</a> | Conector para placa c.i., Conector macho, Brida para soldar, Conexión por soldadura THT/THR, 5.08 mm, Número de polos: 5, 180°, Longitud del terminal de soldadura (l): 3.2 mm, estañado, negro, Caja |
| GTIN (EAN) | 4032248348534              |   |
| Cantidad   | 48 ST                      |   |

## BLZP 5.08HC/05/90LR SN BK BX

**Weidmüller Interface GmbH & Co. KG**  
 Klingenbergstraße 26  
 D-32758 Detmold  
 Germany

www.weidmueller.com

## Contrapiezas

### SL-SMT 5.08/180LF Tape



Conector macho resistente a altas temperaturas, embalado en caja o cinta. En cinta, con pin de soldadura de 1,5 mm, optimizado para el montaje automático. Pin de soldadura de 3,2 mm, indicado para soldadura reflow y por ola. Los conectores macho disponen de espacio para señalización y se pueden codificar. HC = Alta intensidad

#### Datos generales para pedido

|            |                            |   |
|------------|----------------------------|---|
| Tipo       | SL-SMT 5.08HC/05/180LF ... | Versión   |
| Código     | <a href="#">1776394001</a> | Conector para placa c.i., Conector macho, Brida para soldar, Conexión |
| GTIN (EAN) | 4032248163618              | por soldadura THT/THR, 5.08 mm, Número de polos: 5, 180°,             |
| Cantidad   | 250 ST                     | Longitud del terminal de soldadura (l): 1.5 mm, estañado, negro, Tape |

### SL-SMT 5.08/270FH Box



Conector macho abierto, recto y resistente a altas temperaturas. Embalaje en caja o cinta. En cinta, con pin de soldadura de 1,5 mm, optimizado para el montaje automático. Pin de soldadura de 3,2 mm, indicado para soldadura reflow y por ola. Los conectores macho disponen de espacio para señalización y se pueden codificar. HC = Alta intensidad

#### Datos generales para pedido

|            |                            |   |
|------------|----------------------------|---|
| Tipo       | SL-SMT 5.08HC/05/270FH ... | Versión   |
| Código     | <a href="#">1877430000</a> | Conector para placa c.i., Conector macho, Brida para soldar, Conexión |
| GTIN (EAN) | 4032248468072              | por soldadura THT/THR, 5.08 mm, Número de polos: 5, 270°,             |
| Cantidad   | 50 ST                      | Longitud del terminal de soldadura (l): 3.2 mm, estañado, negro, Caja |

### SL-SMT 5.08/270FH Tape



Conector macho abierto, recto y resistente a altas temperaturas. Embalaje en caja o cinta. En cinta, con pin de soldadura de 1,5 mm, optimizado para el montaje automático. Pin de soldadura de 3,2 mm, indicado para soldadura reflow y por ola. Los conectores macho disponen de espacio para señalización y se pueden codificar. HC = Alta intensidad

#### Datos generales para pedido

|            |                            |   |
|------------|----------------------------|---|
| Tipo       | SL-SMT 5.08HC/05/270FH ... | Versión   |
| Código     | <a href="#">1876950000</a> | Conector para placa c.i., Conector macho, Brida para soldar, Conexión |
| GTIN (EAN) | 4032248467402              | por soldadura THT/THR, 5.08 mm, Número de polos: 5, 270°,             |
| Cantidad   | 335 ST                     | Longitud del terminal de soldadura (l): 1.5 mm, estañado, negro, Tape |

## BLZP 5.08HC/05/90LR SN BK BX

**Weidmüller Interface GmbH & Co. KG**  
 Klingenbergstraße 26  
 D-32758 Detmold  
 Germany

www.weidmueller.com

## Contrapiezas

### SL-SMT 5.08/270FL Box



Conector macho abierto, recto y resistente a altas temperaturas. Embalaje en caja o cinta. En cinta, con pin de soldadura de 1,5 mm, optimizado para el montaje automático. Pin de soldadura de 3,2 mm, indicado para soldadura reflow y por ola. Los conectores macho disponen de espacio para señalización y se pueden codificar. HC = Alta intensidad

#### Datos generales para pedido

|            |                            |   |
|------------|----------------------------|---|
| Tipo       | SL-SMT 5.08HC/05/270FL ... | Versión   |
| Código     | <a href="#">1876880000</a> | Conector para placa c.i., Conector macho, Brida para soldar, Conexión |
| GTIN (EAN) | 4032248467464              | por soldadura THT/THR, 5.08 mm, Número de polos: 5, 270°,             |
| Cantidad   | 50 ST                      | Longitud del terminal de soldadura (l): 3.2 mm, estañado, negro, Caja |

### SL-SMT 5.08/270FL Tape



Conector macho abierto, recto y resistente a altas temperaturas. Embalaje en caja o cinta. En cinta, con pin de soldadura de 1,5 mm, optimizado para el montaje automático. Pin de soldadura de 3,2 mm, indicado para soldadura reflow y por ola. Los conectores macho disponen de espacio para señalización y se pueden codificar. HC = Alta intensidad

#### Datos generales para pedido

|            |                            |   |
|------------|----------------------------|---|
| Tipo       | SL-SMT 5.08HC/05/270FL ... | Versión   |
| Código     | <a href="#">1877070000</a> | Conector para placa c.i., Conector macho, Brida para soldar, Conexión |
| GTIN (EAN) | 4032248467686              | por soldadura THT/THR, 5.08 mm, Número de polos: 5, 270°,             |
| Cantidad   | 350 ST                     | Longitud del terminal de soldadura (l): 1.5 mm, estañado, negro, Tape |
| Tipo       | SL-SMT 5.08HC/05/270FL ... | Versión   |
| Código     | <a href="#">1876700000</a> | Conector para placa c.i., Conector macho, Brida para soldar, Conexión |
| GTIN (EAN) | 4032248467211              | por soldadura THT/THR, 5.08 mm, Número de polos: 5, 270°,             |
| Cantidad   | 350 ST                     | Longitud del terminal de soldadura (l): 3.2 mm, estañado, negro, Tape |

### SL-SMT 5.08HC/90F Box



Conector macho resistente a altas temperaturas, embalado en caja o cinta. En cinta, con pin de soldadura de 1,5 mm, optimizado para el montaje automático. Pin de soldadura de 3,2 mm, indicado para soldadura reflow y por ola. Los conectores macho disponen de espacio para señalización y se pueden codificar. HC = Alta intensidad

## BLZP 5.08HC/05/90LR SN BK BX

**Weidmüller Interface GmbH & Co. KG**  
 Klingenbergstraße 26  
 D-32758 Detmold  
 Germany

www.weidmueller.com

## Contrapiezas

### Datos generales para pedido

|            |                            |  |
|------------|----------------------------|--|
| Tipo       | SL-SMT 5.08HC/05/90F 3...  | Versión  |
| Código     | <a href="#">1837660000</a> | Conector para placa c.i., Conector macho, Brida, Conexión por soldadura THT/THR, 5.08 mm, Número de polos: 5, 90°, Longitud del terminal de soldadura (l): 3.2 mm, estañado, negro, Caja |
| GTIN (EAN) | 4032248347476              |  |
| Cantidad   | 48 ST                      |  |

### SL-SMT 5.08HC/90LF Box



Conector macho resistente a altas temperaturas, embalado en caja o cinta. En cinta, con pin de soldadura de 1,5 mm, optimizado para el montaje automático. Pin de soldadura de 3,2 mm, indicado para soldadura reflow y por ola. Los conectores macho disponen de espacio para señalización y se pueden codificar. HC = Alta intensidad

### Datos generales para pedido

|            |                            |  |
|------------|----------------------------|--|
| Tipo       | SL-SMT 5.08HC/05/90LF 1... | Versión  |
| Código     | <a href="#">1775262001</a> | Conector para placa c.i., Conector macho, Brida para soldar, Conexión por soldadura THT/THR, 5.08 mm, Número de polos: 5, 90°, Longitud del terminal de soldadura (l): 1.5 mm, estañado, negro, Caja |
| GTIN (EAN) | 4032248157242              |  |
| Cantidad   | 48 ST                      |  |
| Tipo       | SL-SMT 5.08HC/05/90LF 3... | Versión  |
| Código     | <a href="#">1780440000</a> | Conector para placa c.i., Conector macho, Brida para soldar, Conexión por soldadura THT/THR, 5.08 mm, Número de polos: 5, 90°, Longitud del terminal de soldadura (l): 3.2 mm, estañado, negro, Caja |
| GTIN (EAN) | 4032248165766              |  |
| Cantidad   | 48 ST                      |  |

### SL-SMT 5.08HC/90LF Tape



Conector macho resistente a altas temperaturas, embalado en caja o cinta. En cinta, con pin de soldadura de 1,5 mm, optimizado para el montaje automático. Pin de soldadura de 3,2 mm, indicado para soldadura reflow y por ola. Los conectores macho disponen de espacio para señalización y se pueden codificar. HC = Alta intensidad

### Datos generales para pedido

|            |                            |  |
|------------|----------------------------|--|
| Tipo       | SL-SMT 5.08HC/05/90LF 1... | Versión  |
| Código     | <a href="#">1775264001</a> | Conector para placa c.i., Conector macho, Brida para soldar, Conexión por soldadura THT/THR, 5.08 mm, Número de polos: 5, 90°, Longitud del terminal de soldadura (l): 1.5 mm, estañado, negro, Tape |
| GTIN (EAN) | 4032248167814              |  |
| Cantidad   | 350 ST                     |  |

## BLZP 5.08HC/05/90LR SN BK BX

**Weidmüller Interface GmbH & Co. KG**  
 Klingenbergstraße 26  
 D-32758 Detmold  
 Germany

## Contrapiezas

www.weidmueller.com

### SLDV-THR 5.08/180F



Conector macho resistente a altas temperaturas, de doble piso, desplazado lateralmente con brida o brida para soldadura. Terminal de soldadura de 1,5 mm idóneo para aplicaciones de soldadura reflow. Terminal de soldadura de 3,2 mm idóneo para soldadura Reflow y por ola. Los conectores macho ofrecen espacio para rotulación y se pueden codificar.

#### Datos generales para pedido

|            |                            |  |
|------------|----------------------------|--|
| Tipo       | SLDV-THR 5.08/10/180F 1... | Versión  |
| Código     | <a href="#">1828920000</a> | Conector para placa c.i., Conector macho, Brida, Conexión por soldadura THT/THR, 5.08 mm, Número de polos: 10, 180°, Longitud del terminal de soldadura (l): 1.5 mm, estañado, negro, Caja |
| GTIN (EAN) | 4032248335619              |  |
| Cantidad   | 32 ST                      |  |
| Tipo       | SLDV-THR 5.08/10/180F 3... | Versión  |
| Código     | <a href="#">1828800000</a> | Conector para placa c.i., Conector macho, Brida, Conexión por soldadura THT/THR, 5.08 mm, Número de polos: 10, 180°, Longitud del terminal de soldadura (l): 3.2 mm, estañado, negro, Caja |
| GTIN (EAN) | 4032248335480              |  |
| Cantidad   | 32 ST                      |  |

### SLDV-THR 5.08/180FLF



Conector macho resistente a altas temperaturas, de doble piso, desplazado lateralmente con brida o brida para soldadura. Terminal de soldadura de 1,5 mm idóneo para aplicaciones de soldadura reflow. Terminal de soldadura de 3,2 mm idóneo para soldadura Reflow y por ola. Los conectores macho ofrecen espacio para rotulación y se pueden codificar.

#### Datos generales para pedido

|            |                            |   |
|------------|----------------------------|---|
| Tipo       | SLDV-THR 5.08/10/180FLF... | Versión   |
| Código     | <a href="#">1829040000</a> | Conector para placa c.i., Conector macho, Brida / Brida para soldadura, Conexión por soldadura THT/THR, 5.08 mm, Número de polos: 10, 180°, Longitud del terminal de soldadura (l): 3.2 mm, estañado, negro, Caja |
| GTIN (EAN) | 4032248335732              |   |
| Cantidad   | 32 ST                      |   |