

PSI 6/10

Weidmüller Interface GmbH & Co. KG

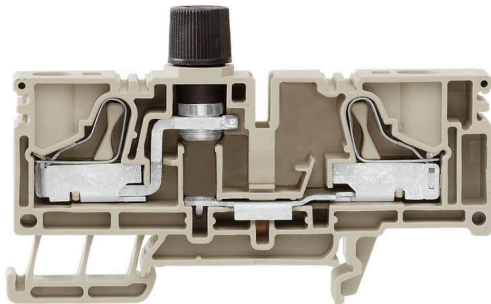
Klingenbergstraße 26

D-32758 Detmold

Germany

www.weidmueller.com

Imagen de producto



Los bornes portafusibles y bornes de componente permiten que los elementos protectores y funcionales se integren directamente en la regleta de bornes. Los bornes- porta fusibles incorporan portafusibles integrados para proteger de forma fiable los circuitos eléctricos contra sobrecargas, siendo ideales para sistemas de control y distribución. Los bornes para componentes permiten integrar directamente en el cableado componentes electrónicos como diodos, resistencias o LED. Esto permite una implementación compacta y ordenada de funciones de conmutación y separación de señales. Ambos tipos de bornes aseguran una mayor seguridad, un mantenimiento fácil y una instalación compacta y orientada a funciones.

Datos generales para pedido

Versión	Serie P, Borne portafusibles, Sección nominal: 6 mm ² , PUSH IN
Código	1083050000
Tipo	PSI 6/10
GTIN (EAN)	4032248945535
Cantidad	25 Pieza
Estado de entrega	Este artículo no estará disponible en el futuro.
Disponible hasta	2023-02-18T00:00:00+01:00
Producto alternativo	AFS 4 2C BK

Datos técnicos

Homologaciones

Homologaciones



ROHS Conformidad

Dimensiones y pesos

Profundidad	39.6 mm	Profundidad (pulgadas)	1.5591 inch
Profundidad incl. carril DIN	40.35 mm	Altura	81 mm
Altura (pulgadas)	3.189 inch	Anchura	12.2 mm
Anchura (pulgadas)	0.4803 inch	Peso neto	30.64 g

Temperaturas

Temperatura de almacenamiento	-25 °C...55 °C	Temperatura ambiente	-5 °C...40 °C
Temperatura permanente de trabajo, mín.	-50 °C	Temperatura permanente de trabajo, max.	120 °C

Conformidad medioambiental del producto

Estado de cumplimiento de la directiva RoHS	Conforme sin exención
REACH SVHC	Sin SVHC por encima del 0,1 % en peso

Conductor embornable (conexión adicional)

Dirección de conexión adicional	arriba
---------------------------------	--------

Conductor embornable (conexión nominal)

Sección de conexión del conductor AWG, máx.	AWG 8	Dirección de conexión	arriba
Longitud de desaislado	14 mm	Tipo de conexión	PUSH IN
Número de conexiones	2	Sección de embornado, máx.	10 mm ²
Sección de embornado, mín.	1.5 mm ²	Dimens. caña destornillador	0,6 x 3,5 mm
Sección de conexión del conductor AWG, mín.	AWG 16	Sección del conductor, flexible con terminales tubulares DIN 46228/4, máx.	6 mm ²
Sección del conductor, flexible con terminales tubulares DIN 46228/4, mín.	1.5 mm ²	Sección del conductor, flexible con terminales tubulares DIN 46228/1, máx.	10 mm ²
Sección del conductor, flexible con terminales tubulares DIN 46228/1, mín.	1.5 mm ²	Sección de conexión del conductor, flexible, máx.	10 mm ²
Sección de conexión del conductor, flexible, mín.	1.5 mm ²	Sección del conductor, semirrígido, mín.	1.5 mm ²
Sección transversal de conductor, núcleo rígido, máx.	6 mm ²	Sección transversal de conductor, núcleo rígido, mín.	1.5 mm ²
Sección del conductor, flexible, mín.	1.5 mm ²		

Datos del material

Material básico	Wemid	Color	Beige oscuro
Grado inflamabilidad según UL 94	V-0		

PSI 6/10

Weidmüller Interface GmbH & Co. KG
 Klingenbergstraße 26
 D-32758 Detmold
 Germany

www.weidmueller.com

Datos técnicos

Datos nominales

Sección nominal	6 mm ²	Tensión nominal	250 V
Tensión nominal para bornes contiguos	250 V	Corriente nominal	6.3 A
Corriente en conductor máximo	10 A	Normas	IEC 60947-7-1
Resistencia de paso según IEC 60947-7-0.78 mΩ		Sobretensión de choque nominal	8 kV
Pérdida de potencia según la norma IEC 60947-7-x	1.31 W	Grado de polución	3

Generalidades

Sección de conexión del conductor AWG, máx.	AWG 8	Sección de conexión del conductor AWG, min.	AWG 16
Normas	IEC 60947-7-1	Carril de montaje	TS 35

Otros datos técnicos

Lados abiertos	derecha	Tipo de montaje	enclavado
----------------	---------	-----------------	-----------

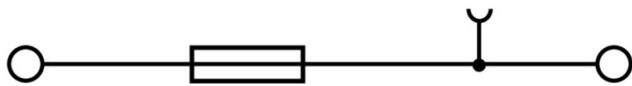
Valores característicos del sistema

Versión	Conexión PUSH IN, Elemento de seguridad, para conexión transversal enchufable, abierto por un extremo	Tapa final obligatoria	Sí
Número de potenciales	1	Número de pisos	1
Número de puntos de embornado por piso	2	Número de potenciales por piso	1
Conexión PE	No	Carril de montaje	TS 35
Función N	No	Función PE	No
Función PEN	No		

Clasificaciones

ETIM 8.0	EC000899	ETIM 9.0	EC000899
ETIM 10.0	EC000899	ECLASS 14.0	27-25-01-13
ECLASS 15.0	27-25-01-13		

Dibujos



PSI 6/10

Weidmüller Interface GmbH & Co. KG
 Klingenbergstraße 26
 D-32758 Detmold
 Germany

www.weidmueller.com

Accesorios

Conexiones transversales



La distribución o multiplicación de un potencial a bornes contiguos se realiza a través de una conexión transversal. El esfuerzo adicional de cableado se puede evitar fácilmente. Incluso si los polos se rompen, la fiabilidad de contacto en los bornes sigue garantizada. Nuestro portafolio ofrece sistemas de conexión transversal enchufables y atornillables para bornes modulares.

Datos generales para pedido

Tipo	ZQV 4/3 GE	Versión
Código	1608960000	Accesorios, Conexión transversal, 32 A
GTIN (EAN)	4008190263232	
Cantidad	60 ST	
Tipo	ZQV 4/5 GE	Versión
Código	1608980000	Accesorios, Conexión transversal, 32 A
GTIN (EAN)	4008190263256	
Cantidad	20 ST	
Tipo	ZQV 4/7 GE	Versión
Código	1609000000	Accesorios, Conexión transversal, 32 A
GTIN (EAN)	4008190263270	
Cantidad	20 ST	
Tipo	ZQV 4/9 GE	Versión
Código	1609020000	Accesorios, Conexión transversal, 32 A
GTIN (EAN)	4008190263294	
Cantidad	20 ST	

Tapas finales / placas separadoras



Las placas separadoras y las tapas finales son accesorios esenciales para los bornes. Las placas de separación proporcionan aislamiento óptico y eléctrico entre diferentes potenciales y grupos funcionales, aumentando la seguridad y garantizando una estructura clara dentro del cuadro eléctrico. Las tapas finales cierran la fila de bornes por los laterales, protegen contra el contacto con partes activas y garantizan un acabado limpio y estable. Ambos componentes están adaptados con precisión a la correspondiente serie de bornes de Weidmüller, contribuyendo a un cableado seguro, conforme y profesional.

Datos generales para pedido

Tipo	PAP PTL/PSI 6/10	Versión
Código	1165320000	Serie P, Tapa final, Beige oscuro, 2.5 mm
GTIN (EAN)	4032248990658	
Cantidad	20 ST	

PSI 6/10

Weidmüller Interface GmbH & Co. KG
 Klingenbergstraße 26
 D-32758 Detmold
 Germany

Accesorios

www.weidmueller.com

Ángulo final



Para garantizar un asiento seguro y duradero sobre el carril y para evitar el deslizamiento, Weidmüller dispone de los ángulos de fijación. Se dispone de diseños con o sin tornillo. Existe la posibilidad de colocar sobre el ángulo de fijación señalizadores, incluso señalizadores de conjunto y la posibilidad de alojar una conector de prueba.

Datos generales para pedido

Tipo	ZEW 35	Versión	
Código	954000000	Ángulo de fijación lateral, Beige oscuro, TS 35, V-2, Wemid, Anchura:	
GTIN (EAN)	4008190956264	6 mm, 100 °C	
Cantidad	20 ST		

Fusible



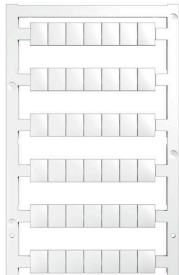
Como accesorios para nuestra amplia cartera de productos de bornes portafusibles, también ofrecemos los enlaces de fusible adecuados. El portafolio incluye fusibles de protección de dispositivos (fusibles miniatura) desde 5x20 mm hasta 10x38 mm, enlaces de fusible E 14 a E 18, así como fusibles para automoción y disyuntores automáticos. Anillos de medida para soportes de fusible redondean la cartera general.

Datos generales para pedido

Tipo	G 20/0.25A/F	Versión	
Código	0430500000	Fusible de baja intensidad, rápido, 0.25 A, G-Si. 5 x 20	
GTIN (EAN)	4008190153991		
Cantidad	10 ST		
Tipo	G 20/0.50A/F	Versión	
Código	0430600000	Fusible de baja intensidad, rápido, 0.5 A, G-Si. 5 x 20	
GTIN (EAN)	4008190046835		
Cantidad	10 ST		
Tipo	G 20/1.00A/F	Versión	
Código	0430700000	Fusible de baja intensidad, rápido, 1 A, G-Si. 5 x 20	
GTIN (EAN)	4008190093877		
Cantidad	10 ST		
Tipo	G 20/2.00A/F	Versión	
Código	0430900000	Fusible de baja intensidad, rápido, 2 A, G-Si. 5 x 20	
GTIN (EAN)	4008190123567		
Cantidad	10 ST		

Accesorios

Sin imprimir



Los señalizadores WS son el complemento perfecto para los bornes de la serie W. Gracias a la compatibilidad del sistema, se pueden usar las etiquetas WS también en la serie I y la serie Z. La gran superficie de señalización permite grandes cadenas de caracteres y la distribución del texto en varias líneas.

Los señalizadores WS están especialmente indicados para etiquetas con largas cadenas personalizadas de caracteres. Gracias al formato MultiCard de eficacia demostrada, ahora es posible la impresión con impresoras PrintJet ADVANCED o plotter.

- Montaje en tiras o individual
- Señalizadores en formato MultiCard

Impresión especial: Envíe un archivo del software de señalización M-Print PRO o M-Print PRO Online (sin instalación) con sus especificaciones de señalización.

Datos generales para pedido

Tipo	WS 10/8 PLUS MC NE WS	Versión
Código	1905950000	WS, Terminal marker, 10 x 8 mm, Paso en mm (P): 8.00 Weidmueller,
GTIN (EAN)	4032248528103	blanco
Cantidad	420 ST	

Soporte del señalizador



El soporte para terminalizadores ofrece la posibilidad de montar adicionalmente terminalizadores estándar con un paso de 5 ó 5,1 mm. Los soportes acodados se pueden encajar opcionalmente y se pueden montar en todos los canales de señalización estándar de los bornes modulares Klippon® Connect. Los tipos de terminalizadores de ajuste se pueden encontrar en los respectivos accesorios del soporte de señalización.

Datos generales para pedido

Tipo	BZT 1 WS 10/5	Versión
Código	1805490000	Accesorios, Soporte de señalización
GTIN (EAN)	4032248270231	
Cantidad	100 ST	
Tipo	BZT 1 ZA WS 10/5	Versión
Código	1805520000	Accesorios, Soporte de señalización
GTIN (EAN)	4032248270248	
Cantidad	100 ST	

PSI 6/10

Weidmüller Interface GmbH & Co. KG
Klingenbergstraße 26
D-32758 Detmold
Germany

Accesorios

www.weidmueller.com

Ángulo final



Para garantizar un asiento seguro y duradero sobre el carril y para evitar el deslizamiento, Weidmüller dispone de los ángulos de fijación. Se dispone de diseños con o sin tornillo. Existe la posibilidad de colocar sobre el ángulo de fijación señalizadores, incluso señalizadores de conjunto y la posibilidad de alojar un conector de prueba.

Datos generales para pedido

Tipo	ZST 1	Versión	
Código	1269070000	Accesorios, Colectores	
GTIN (EAN)	4050118094091		
Cantidad	25 ST		

Destornillador de pala plana



Destornillador para tornillos de cabeza ranurada con cuña redonda, SD DIN 5265, ISO 2380/2, accionamiento según DIN 5264, ISO 2380/1, punta de cromo superior, mango blando SoftFinish

Datos generales para pedido

Tipo	SDS 1.0X5.5X150	Versión	
Código	2749380000	Destornillador, Anchura de caña (B): 5.5 mm, Longitud de caña: 150 mm, Solidez de caña (A): 1 mm	
GTIN (EAN)	4050118895605		
Cantidad	1 ST		