

HDC IP68 24B TSS 1M40

Weidmüller Interface GmbH & Co. KG
Klingenbergstraße 26
D-32758 Detmold
Germany

www.weidmueller.com



Las nuevas bases y capotas RockStar® son resistentes al agua de mar y cuentan con una elevada protección contra impactos, concretamente IP68 e IP69K. Han sido concebidas para trabajar en condiciones ambientales extremas y satisfacen los requisitos de la norma DIN EN 61373 cat. 2 (bogies). Por ello, la gama de bases y capotas resulta ideal para una utilización sin fallos ni mantenimiento de los conectores industriales en los sectores del transporte, del control de tráfico y de la energía, así como en aplicaciones que imponen requisitos muy estrictos. En su diseño se ha tenido muy presente dotar a este producto de una extrema resistencia a interferencias electromagnéticas.

Datos generales para pedido

| | |
|------------|---|
| Versión | HDC - cajas, Tamaño de instalación: 8, Tipo de protección: IP66, IP68, IP69, en estado conectado, Caja de conector, Conexión brida-tornillo, Estándar, Dimensiones de las entradas de cable: M 40 |
| Código | 1082980000 |
| Tipo | HDC IP68 24B TSS 1M40 |
| GTIN (EAN) | 4032248845552 |
| Cantidad | 1 Pieza |

HDC IP68 24B TSS 1M40

Weidmüller Interface GmbH & Co. KG
 Klingenbergstraße 26
 D-32758 Detmold
 Germany

www.weidmueller.com

Datos técnicos

Homologaciones

Homologaciones



ROHS Conformidad

Dimensiones y pesos

| | | | |
|-----------|----------|--------------------|-------------|
| Altura | 110.5 mm | Altura (pulgadas) | 4.3504 inch |
| Anchura | 58 mm | Anchura (pulgadas) | 2.2835 inch |
| Peso neto | 647 g | | |

Temperaturas

Temperatura límite -50 °C ... 125 °C

Conformidad medioambiental del producto

Estado de cumplimiento de la directiva RoHS Conforme sin exención

REACH SVHC Sin SVHC por encima del 0,1 % en peso

| | | |
|---------------------|---------------------|--------------------------|
| Resistencia química | Sustancia | Acetona |
| | Resistencia química | Resistente |
| | Sustancia | Gasóleo |
| | Resistencia química | Inestable |
| | Sustancia | Alcohol etílico |
| | Resistencia química | Resistente |
| | Sustancia | Aceite de transmisión |
| | Resistencia química | Con resistencia limitada |
| | Sustancia | Aceite hidráulico |
| | Resistencia química | Con resistencia limitada |
| | Sustancia | Bencina de petróleo |
| | Resistencia química | Inestable |
| | Sustancia | Transpiración |
| | Resistencia química | Con resistencia limitada |
| | Sustancia | Gasolina Premium |
| | Resistencia química | Inestable |
| | Sustancia | Agua |
| Resistencia química | Resistente | |
| Sustancia | UV | |
| Resistencia química | Resistente | |
| Sustancia | Ozono | |
| Resistencia química | Resistente | |

Datos generales

| | | | |
|----------------|------------------|------------------------------|---------------------------------------|
| Par de apriete | 6.5 Nm | Material capotas | Fundición inyectada de aluminio |
| Superficie | Esmalte en polvo | Tipo de protección | IP66, IP68, IP69, en estado conectado |
| Carcasas EMC | Sí | Material elemento de bloqueo | Acero inoxidable |

HDC IP68 24B TSS 1M40

Weidmüller Interface GmbH & Co. KG
 Klingenbergstraße 26
 D-32758 Detmold
 Germany

www.weidmueller.com

Datos técnicos

Dimensiones

| | | | |
|------------------|------------|----------------|--------|
| Entrada de cable | con tuerca | Longitud, caja | 191 mm |
| Altura capota B | 110.5 mm | | |

Versión

| | | | |
|---|-------------------------|--|-------------------------|
| Prensaestopas, cantidad | 0 | Dimensiones de las entradas de cable | M 40 |
| Parte superior/Parte inferior/Tapa | Parte superior | Tapa | sin tapa |
| Par de apriete | 6.5 Nm | Número de entradas de cable en la parte superior | |
| Número de entradas de cable en la parte lateral | 1 | Versión, cajas | Caja de conector |
| Versión, sistema de cierre | Conexión brida-tornillo | Diseño | Estándar |
| Tamaño de instalación | 8 | Entrada de cable | con tuerca |
| Tipo | Conector macho | Tipo de enclavamiento | Conexión brida-tornillo |
| Junta | sin estanqueidad | Tuercas (internas) | M 40 |
| Color (RAL) | RAL 9011, RAL 9005 | BG | 8 |
| Indicado para ModuPlug® | Sí | | |

Clasificaciones

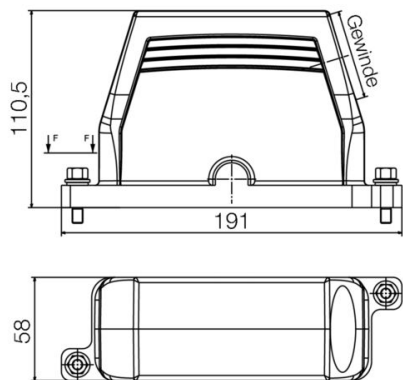
| | | | |
|-------------|-------------|-------------|-------------|
| ETIM 8.0 | EC000437 | ETIM 9.0 | EC000437 |
| ETIM 10.0 | EC000437 | ECLASS 14.0 | 27-44-02-02 |
| ECLASS 15.0 | 27-44-02-02 | | |

HDC IP68 24B TSS 1M40

Weidmüller Interface GmbH & Co. KG
Klingenbergstraße 26
D-32758 Detmold
Germany

Dibujos

www.weidmueller.com



HDC IP68 24B TSS 1M40

Weidmüller Interface GmbH & Co. KG
Klingenbergstraße 26
D-32758 Detmold
Germany

www.weidmueller.com

Accesorios

Juego de llaves allen



Llave Allen elaborada en acero templado al cromo-vanadio en toda su extensión, según DIN ISO 2636 L (DIN 911), superficie refinada de alta calidad.

Datos generales para pedido

| | | | |
|------------|----------------------------|---------------|--|
| Tipo | SK WSD-S 1,5-10,0 | Versión | |
| Código | 9008850000 | Mounting tool | |
| GTIN (EAN) | 4032248266609 | | |
| Cantidad | 1 ST | | |

Tornillos PE y tornillos de sujeción



Para los conectores industriales ofrecemos diferentes accesorios, entre otros, tornillos.

Datos generales para pedido

| | | | |
|------------|----------------------------|--|--|
| Tipo | HDC IP68 SCREW SET | Versión | |
| Código | 2555340000 | Conectores industriales, Accesorios, Kit de fijación | |
| GTIN (EAN) | 4050118571332 | | |
| Cantidad | 10 ST | | |