

HDC IP68 16B TOS 1M40

Weidmüller Interface GmbH & Co. KG
Klingenbergstraße 26
D-32758 Detmold
Germany

www.weidmueller.com



Las nuevas bases y capotas RockStar® son resistentes al agua de mar y cuentan con una elevada protección contra impactos, concretamente IP68 e IP69K. Han sido concebidas para trabajar en condiciones ambientales extremas y satisfacen los requisitos de la norma DIN EN 61373 cat. 2 (bogies). Por ello, la gama de bases y capotas resulta ideal para una utilización sin fallos ni mantenimiento de los conectores industriales en los sectores del transporte, del control de tráfico y de la energía, así como en aplicaciones que imponen requisitos muy estrictos. En su diseño se ha tenido muy presente dotar a este producto de una extrema resistencia a interferencias electromagnéticas.

Datos generales para pedido

| | |
|------------|---|
| Versión | HDC - cajas, Tamaño de instalación: 6, Tipo de protección: IP66, IP68, IP69, en estado conectado, Caja de conector, Conexión brida-tornillo, Estándar, Dimensiones de las entradas de cable: M 40 |
| Código | 1082720000 |
| Tipo | HDC IP68 16B TOS 1M40 |
| GTIN (EAN) | 4032248846061 |
| Cantidad | 1 Pieza |

HDC IP68 16B TOS 1M40

Weidmüller Interface GmbH & Co. KG
 Klingenbergstraße 26
 D-32758 Detmold
 Germany

www.weidmueller.com

Datos técnicos

Homologaciones

Homologaciones



ROHS Conformidad

Dimensiones y pesos

| | | | |
|-----------|----------|--------------------|-------------|
| Altura | 111 mm | Altura (pulgadas) | 4.3701 inch |
| Anchura | 58 mm | Anchura (pulgadas) | 2.2835 inch |
| Peso neto | 508.64 g | | |

Temperaturas

Temperatura límite -50 °C ... 125 °C

Conformidad medioambiental del producto

Estado de cumplimiento de la directiva RoHS Conforme sin exención

REACH SVHC Sin SVHC por encima del 0,1 % en peso

| Resistencia química | Sustancia | Resistencia química |
|---------------------|-----------------------|--------------------------|
| | Acetona | Resistente |
| | Gasóleo | Inestable |
| | Alcohol etílico | Resistente |
| | Aceite de transmisión | Con resistencia limitada |
| | Aceite hidráulico | Con resistencia limitada |
| | Bencina de petróleo | Inestable |
| | Transpiración | Con resistencia limitada |
| | Gasolina Premium | Inestable |
| | Agua | Resistente |
| | UV | Resistente |
| | Ozono | Resistente |

Datos generales

Superficie Esmalte en polvo Tipo de protección IP66, IP68, IP69, en estado conectado

Dimensiones

Entrada de cable con tuerca Longitud, caja 110.5 mm
 Altura capota B 111 mm

HDC IP68 16B TOS 1M40

Weidmüller Interface GmbH & Co. KG
Klingenbergstraße 26
D-32758 Detmold
Germany

www.weidmueller.com

Datos técnicos

Versión

| | | | |
|---|-------------------------|--|-------------------------|
| Prensaestopas, cantidad | 0 | Dimensiones de las entradas de cable | M 40 |
| Parte superior/Parte inferior/Tapa | Parte superior | Tapa | sin tapa |
| Par de apriete | 6.5 Nm | Número de entradas de cable en la parte 1 superior | |
| Número de entradas de cable en la parte 0 lateral | | Versión, cajas | Caja de conector |
| Versión, sistema de cierre | Conexión brida-tornillo | Diseño | Estándar |
| Tamaño de instalación | 6 | Entrada de cable | con tuerca |
| Tipo | Conector macho | Tipo de enclavamiento | Conexión brida-tornillo |
| Junta | sin estanqueidad | Tuercas (internas) | M 40 |
| Color (RAL) | RAL 9011, RAL 9005 | BG | 6 |
| Indicado para ModuPlug® | Sí | | |

Clasificaciones

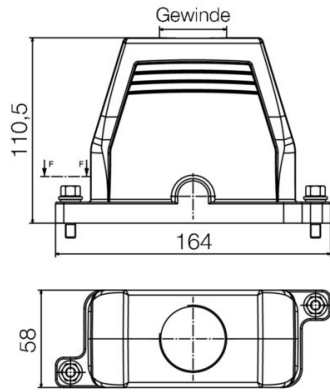
| | | | |
|-------------|-------------|-------------|-------------|
| ETIM 8.0 | EC000437 | ETIM 9.0 | EC000437 |
| ETIM 10.0 | EC000437 | ECLASS 14.0 | 27-44-02-02 |
| ECLASS 15.0 | 27-44-02-02 | | |

HDC IP68 16B TOS 1M40

Weidmüller Interface GmbH & Co. KG
Klingenbergstraße 26
D-32758 Detmold
Germany

Dibujos

www.weidmueller.com



HDC IP68 16B TOS 1M40

Weidmüller Interface GmbH & Co. KG
 Klingenbergstraße 26
 D-32758 Detmold
 Germany

www.weidmueller.com

Accesorios

Juego de llaves allen

Llave Allen elaborada en acero templado al cromo-vanadio en toda su extensión, según DIN ISO 2636 L (DIN 911), superficie refinada de alta calidad.



Datos generales para pedido

| | | | |
|------------|----------------------------|---------------|--|
| Tipo | SK WSD-S 1,5-10,0 | Versión | |
| Código | 9008850000 | Mounting tool | |
| GTIN (EAN) | 4032248266609 | | |
| Cantidad | 1 ST | | |

Tornillos PE y tornillos de sujeción

Para los conectores industriales ofrecemos diferentes accesorios, entre otros, tornillos.



Datos generales para pedido

| | | | |
|------------|----------------------------|--|--|
| Tipo | HDC IP68 SCREW SET | Versión | |
| Código | 2555340000 | Conectores industriales, Accesorios, Kit de fijación | |
| GTIN (EAN) | 4050118571332 | | |
| Cantidad | 10 ST | | |

Versión IP68



Además de la amplia gama de cajas, Weidmüller ofrece un amplio abanico de prensaestopas aptos para multitud de aplicaciones.

Los prensaestopas de latón, plástico y acero inoxidable cumplen los requisitos de protección IP más diversos, lo que los hace aptos para cualquier caja de tipo industrial. Dependiendo de la serie de prensaestopas y de la aplicación, los prensaestopas se homologan y prueban según las normas VDE, UL, UR, cULus, DNV GL o EN 45545.

Datos generales para pedido

| | | | |
|------------|----------------------------|--|--|
| Tipo | VG M40 - MS 68 | Versión | |
| Código | 1772250000 | VG MS (prensaestopas de latón estándar), Prensaestopas, recto, M | |
| GTIN (EAN) | 4032248129904 | 40, 9 mm, OD min. 18 - OD max. 25 mm, IP54, IP66, IP67, IP68 - 5 | |
| Cantidad | 10 ST | bar (30 min), laton, niquelado | |

HDC IP68 16B TOS 1M40

Weidmüller Interface GmbH & Co. KG
Klingenbergstraße 26
D-32758 Detmold
Germany

Accesorios

www.weidmueller.com

Prensaestopas de latón EMC, 4ª generación



La sensibilidad cada vez mayor de los componentes electrónicos y el creciente número de frecuencias de interferencias electromagnéticas han llevado a los prensaestopas a desempeñar un importante papel en el diseño de la protección de los sistemas. Este tipo de prensaestopas EMC ofrece protección contra las frecuencias que generan interferencias gracias a la conexión de filtrado de 360°. La junta con dispositivo de bloqueo manual descarga la tensión y ofrece una excelente sujeción de los cables. Además, el prensaestopas que se encuentra cerca de la junta cumple los requisitos de la norma EN 62444. El diseño patentado permite un montaje extremadamente rápido y sencillo.

Datos generales para pedido

| | | |
|------------|----------------------------|--|
| Tipo | VG M40 EMV-4 MS 22-32 | Versión |
| Código | 2435190000 | VG EMV GEN 4 (prensaestopas EMC con jaula de sujeción), |
| GTIN (EAN) | 4050118446944 | Prensaestopas, recto, M 40, 9, OD min. 22 - OD max. 32 mm, IP54, |
| Cantidad | 5 ST | IP66, IP67, IP68 - 5 bar (30 min), IP69K, latón, niquelado |