

HDC IP68 10B TSS 1M20

Weidmüller Interface GmbH & Co. KG
Klingenbergstraße 26
D-32758 Detmold
Germany

www.weidmueller.com



Las nuevas bases y capotas RockStar® son resistentes al agua de mar y cuentan con una elevada protección contra impactos, concretamente IP68 e IP69K. Han sido concebidas para trabajar en condiciones ambientales extremas y satisfacen los requisitos de la norma DIN EN 61373 cat. 2 (bogies). Por ello, la gama de bases y capotas resulta ideal para una utilización sin fallos ni mantenimiento de los conectores industriales en los sectores del transporte, del control de tráfico y de la energía, así como en aplicaciones que imponen requisitos muy estrictos. En su diseño se ha tenido muy presente dotar a este producto de una extrema resistencia a interferencias electromagnéticas.

Datos generales para pedido

Versión	HDC - cajas, Tamaño de instalación: 4, Tipo de protección: IP66, IP68, IP69, en estado conectado, Caja de conector, Conexión brida-tornillo, Estándar, Dimensiones de las entradas de cable: M 20
Código	1082690000
Tipo	HDC IP68 10B TSS 1M20
GTIN (EAN)	4032248846283
Cantidad	1 Pieza

HDC IP68 10B TSS 1M20

Weidmüller Interface GmbH & Co. KG
 Klingenbergstraße 26
 D-32758 Detmold
 Germany

www.weidmueller.com

Datos técnicos

Homologaciones

Homologaciones



ROHS Conformidad

Dimensiones y pesos

Profundidad	144 mm	Profundidad (pulgadas)	5.6693 inch
Altura	101 mm	Altura (pulgadas)	3.9764 inch
Anchura	58 mm	Anchura (pulgadas)	2.2835 inch
Peso neto	495 g		

Temperaturas

Temperatura límite -50 °C ... 125 °C

Conformidad medioambiental del producto

Estado de cumplimiento de la directiva RoHS Conforme sin exención

REACH SVHC Sin SVHC por encima del 0,1 % en peso

Resistencia química	Sustancia	Acetona
	Resistencia química	Resistente
	Sustancia	Gasóleo
	Resistencia química	Inestable
	Sustancia	Alcohol etílico
	Resistencia química	Resistente
	Sustancia	Aceite de transmisión
	Resistencia química	Con resistencia limitada
	Sustancia	Aceite hidráulico
	Resistencia química	Con resistencia limitada
	Sustancia	Bencina de petróleo
	Resistencia química	Inestable
	Sustancia	Transpiración
	Resistencia química	Con resistencia limitada
	Sustancia	Gasolina Premium
	Resistencia química	Inestable
	Sustancia	Agua
Resistencia química	Resistente	
Sustancia	UV	
Resistencia química	Resistente	
Sustancia	Ozono	
Resistencia química	Resistente	

Datos generales

Superficie Esmalte en polvo Tipo de protección IP66, IP68, IP69, en estado conectado

Dimensiones

Entrada de cable con tuerca Longitud, caja 144 mm
 Altura capota B 101 mm

HDC IP68 10B TSS 1M20

Weidmüller Interface GmbH & Co. KG
Klingenbergstraße 26
D-32758 Detmold
Germany

www.weidmueller.com

Datos técnicos

Versión

Prensaestopas, cantidad	0	Dimensiones de las entradas de cable	M 20
Parte superior/Parte inferior/Tapa	Parte superior	Tapa	sin tapa
Par de apriete	6.5 Nm	Número de entradas de cable en la parte superior	0
Número de entradas de cable en la parte lateral	1	Versión, cajas	Caja de conector
Versión, sistema de cierre	Conexión brida-tornillo	Diseño	Estándar
Tamaño de instalación	4	Entrada de cable	con tuerca
Tipo	Conector macho	Tipo de enclavamiento	Conexión brida-tornillo
Junta	sin estanqueidad	Tuercas (internas)	M 20
Color (RAL)	RAL 9011, RAL 9005	BG	4
Indicado para ModuPlug®	Sí		

Clasificaciones

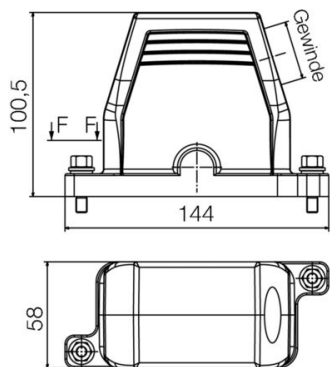
ETIM 8.0	EC000437	ETIM 9.0	EC000437
ETIM 10.0	EC000437	ECLASS 14.0	27-44-02-02
ECLASS 15.0	27-44-02-02		

HDC IP68 10B TSS 1M20

Weidmüller Interface GmbH & Co. KG
Klingenbergstraße 26
D-32758 Detmold
Germany

Dibujos

www.weidmueller.com



HDC IP68 10B TSS 1M20

Weidmüller Interface GmbH & Co. KG
Klingenbergstraße 26
D-32758 Detmold
Germany

www.weidmueller.com

Accesorios

Juego de llaves allen

Llave Allen elaborada en acero templado al cromo-vanadio en toda su extensión, según DIN ISO 2636 L (DIN 911), superficie refinada de alta calidad.



Datos generales para pedido

Tipo	SK WSD-S 1,5-10,0	Versión	
Código	9008850000	Mounting tool	
GTIN (EAN)	4032248266609		
Cantidad	1 ST		

Tornillos PE y tornillos de sujeción

Para los conectores industriales ofrecemos diferentes accesorios, entre otros, tornillos.



Datos generales para pedido

Tipo	HDC IP68 SCREW SET	Versión	
Código	2555340000	Conectores industriales, Accesorios, Kit de fijación	
GTIN (EAN)	4050118571332		
Cantidad	10 ST		

Versión IP68



Además de la amplia gama de cajas, Weidmüller ofrece un amplio abanico de prensaestopas aptos para multitud de aplicaciones.

Los prensaestopas de latón, plástico y acero inoxidable cumplen los requisitos de protección IP más diversos, lo que los hace aptos para cualquier caja de tipo industrial. Dependiendo de la serie de prensaestopas y de la aplicación, los prensaestopas se homologan y prueban según las normas VDE, UL, UR, cULus, DNV GL o EN 45545.

Datos generales para pedido

Tipo	VG M20 - MS 68	Versión	
Código	1772220000	VG MS (prensaestopas de latón estándar), Prensaestopas, recto, M	
GTIN (EAN)	4032248129874	20, 8 mm, OD min. 6 - OD max. 12 mm, IP54, IP66, IP67, IP68 - 5 bar	
Cantidad	50 ST	(30 min), IP69K, laton, niquelado	

HDC IP68 10B TSS 1M20

Weidmüller Interface GmbH & Co. KG
Klingenbergstraße 26
D-32758 Detmold
Germany

Accesorios

www.weidmueller.com

Prensaestopas de latón EMC, 4ª generación



La sensibilidad cada vez mayor de los componentes electrónicos y el creciente número de frecuencias de interferencias electromagnéticas han llevado a los prensaestopas a desempeñar un importante papel en el diseño de la protección de los sistemas. Este tipo de prensaestopas EMC ofrece protección contra las frecuencias que generan interferencias gracias a la conexión de filtrado de 360°. La junta con dispositivo de bloqueo manual descarga la tensión y ofrece una excelente sujeción de los cables. Además, el prensaestopas que se encuentra cerca de la junta cumple los requisitos de la norma EN 62444. El diseño patentado permite un montaje extremadamente rápido y sencillo.

Datos generales para pedido

Tipo	VG M20 EMV-4 MS 8-14	Versión	
Código	2435160000		VG EMV GEN 4 (prensaestopas EMC con jaula de sujeción),
GTIN (EAN)	4050118446913		Prensaestopas, recto, M 20, 8, OD min. 7.5 - OD max. 14 mm, IP54,
Cantidad	50 ST		IP66, IP67, IP68 - 5 bar (30 min), IP69K, latón, niquelado