

## HDC IP68 06B TSS 1M20

**Weidmüller Interface GmbH & Co. KG**  
 Klingenbergstraße 26  
 D-32758 Detmold  
 Germany

www.weidmueller.com



Las nuevas bases y capotas RockStar® son resistentes al agua de mar y cuentan con una elevada protección contra impactos, concretamente IP68 e IP69K. Han sido concebidas para trabajar en condiciones ambientales extremas y satisfacen los requisitos de la norma DIN EN 61373 cat. 2 (bogies). Por ello, la gama de bases y capotas resulta ideal para una utilización sin fallos ni mantenimiento de los conectores industriales en los sectores del transporte, del control de tráfico y de la energía, así como en aplicaciones que imponen requisitos muy estrictos. En su diseño se ha tenido muy presente dotar a este producto de una extrema resistencia a interferencias electromagnéticas.

### Datos generales para pedido

Versión	HDC - cajas, Tamaño de instalación: 3, Tipo de protección: IP66, IP68, IP69, en estado conectado, Caja de conector, Conexión brida-tornillo, Estándar, Dimensiones de las entradas de cable: M 20
Código	<a href="#">1082510000</a>
Tipo	HDC IP68 06B TSS 1M20
GTIN (EAN)	4032248845774
Cantidad	1 Pieza

## HDC IP68 06B TSS 1M20

**Weidmüller Interface GmbH & Co. KG**  
 Klingenbergstraße 26  
 D-32758 Detmold  
 Germany

www.weidmueller.com

## Datos técnicos

### Homologaciones

Homologaciones



ROHS Conformidad

### Dimensiones y pesos

Altura	100.5 mm	Altura (pulgadas)	3.9567 inch
Anchura	58 mm	Anchura (pulgadas)	2.2835 inch
Peso neto	410.96 g		

### Temperaturas

Temperatura límite -50 °C ... 125 °C

### Conformidad medioambiental del producto

Estado de cumplimiento de la directiva RoHS Conforme sin exención

REACH SVHC Sin SVHC por encima del 0,1 % en peso

Resistencia química	Sustancia	Acetona
	Resistencia química	Resistente
	Sustancia	Gasóleo
	Resistencia química	Inestable
	Sustancia	Alcohol etílico
	Resistencia química	Resistente
	Sustancia	Aceite de transmisión
	Resistencia química	Con resistencia limitada
	Sustancia	Aceite hidráulico
	Resistencia química	Con resistencia limitada
	Sustancia	Bencina de petróleo
	Resistencia química	Inestable
	Sustancia	Transpiración
	Resistencia química	Con resistencia limitada
	Sustancia	Gasolina Premium
	Resistencia química	Inestable
	Sustancia	Agua
Resistencia química	Resistente	
Sustancia	UV	
Resistencia química	Resistente	
Sustancia	Ozono	
Resistencia química	Resistente	

### Datos generales

Par de apriete	6.5 Nm	Material capotas	Fundición inyectada de aluminio
Superficie	Esmalte en polvo	Tipo de protección	IP66, IP68, IP69, en estado conectado
Carcasas EMC	Sí	Material elemento de bloqueo	Acero inoxidable

### Dimensiones

Entrada de cable con tuerca

## HDC IP68 06B TSS 1M20

**Weidmüller Interface GmbH & Co. KG**  
Klingenbergstraße 26  
D-32758 Detmold  
Germany

[www.weidmueller.com](http://www.weidmueller.com)

## Datos técnicos

### Versión

Prensaestopas, cantidad	0	Dimensiones de las entradas de cable	M 20
Parte superior/Parte inferior/Tapa	Parte superior	Tapa	sin tapa
Par de apriete	6.5 Nm	Número de entradas de cable en la parte superior	0
Número de entradas de cable en la parte lateral	1	Versión, cajas	Caja de conector
Versión, sistema de cierre	Conexión brida-tornillo	Diseño	Estándar
Tamaño de instalación	3	Entrada de cable	con tuerca
Tipo	Conector macho	Tipo de enclavamiento	Conexión brida-tornillo
Junta	sin estanqueidad	Tuercas (internas)	M 20
Color (RAL)	RAL 9011, RAL 9005	BG	3
Indicado para ModuPlug®	Sí		

### Clasificaciones

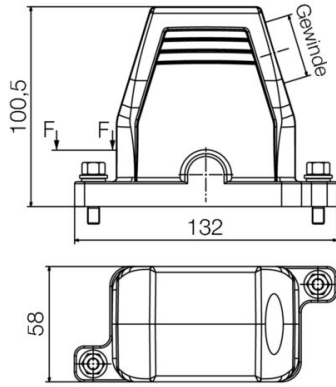
ETIM 8.0	EC000437	ETIM 9.0	EC000437
ETIM 10.0	EC000437	ECLASS 14.0	27-44-02-02
ECLASS 15.0	27-44-02-02		

**HDC IP68 06B TSS 1M20**

**Weidmüller Interface GmbH & Co. KG**  
Klingenbergstraße 26  
D-32758 Detmold  
Germany

**Dibujos**

[www.weidmueller.com](http://www.weidmueller.com)



## HDC IP68 06B TSS 1M20

**Weidmüller Interface GmbH & Co. KG**  
Klingenbergstraße 26  
D-32758 Detmold  
Germany

[www.weidmueller.com](http://www.weidmueller.com)

## Accesorios

### Juego de llaves allen



Llave Allen elaborada en acero templado al cromo-vanadio en toda su extensión, según DIN ISO 2636 L (DIN 911), superficie refinada de alta calidad.

### Datos generales para pedido

Tipo	SK WSD-S 1,5-10,0	Versión	
Código	<a href="#">9008850000</a>	Mounting tool	
GTIN (EAN)	4032248266609		
Cantidad	1 ST		

### Tornillos PE y tornillos de sujeción



Para los conectores industriales ofrecemos diferentes accesorios, entre otros, tornillos.

### Datos generales para pedido

Tipo	HDC IP68 SCREW SET	Versión	
Código	<a href="#">2555340000</a>	Conectores industriales, Accesorios, Kit de fijación	
GTIN (EAN)	4050118571332		
Cantidad	10 ST		