

HDC IP68 24B SS 1PG36

Weidmüller Interface GmbH & Co. KG
Klingenbergstraße 26
D-32758 Detmold
Germany

www.weidmueller.com



Las nuevas bases y capotas RockStar® son resistentes al agua de mar y cuentan con una elevada protección contra impactos, concretamente IP68 e IP69K. Han sido concebidas para trabajar en condiciones ambientales extremas y satisfacen los requisitos de la norma DIN EN 61373 cat. 2 (bogies). Por ello, la gama de bases y capotas resulta ideal para una utilización sin fallos ni mantenimiento de los conectores industriales en los sectores del transporte, del control de tráfico y de la energía, así como en aplicaciones que imponen requisitos muy estrictos. En su diseño se ha tenido muy presente dotar a este producto de una extrema resistencia a interferencias electromagnéticas.

Datos generales para pedido

Versión	HDC - cajas, Tamaño de instalación: 8, Tipo de protección: IP66, IP68, IP69, en estado conectado, Carcasa básica, Conexión brida-tornillo, Estándar, Dimensiones de las entradas de cable: PG 36
Código	1081430000
Tipo	HDC IP68 24B SS 1PG36
GTIN (EAN)	4032248877478
Cantidad	1 Pieza

HDC IP68 24B SS 1PG36

Weidmüller Interface GmbH & Co. KG
 Klingenbergstraße 26
 D-32758 Detmold
 Germany

www.weidmueller.com

Datos técnicos

Homologaciones

Homologaciones



ROHS Conformidad

Dimensiones y pesos

Profundidad	216 mm	Profundidad (pulgadas)	8.5039 inch
Altura	111.5 mm	Altura (pulgadas)	4.3898 inch
Anchura	80 mm	Anchura (pulgadas)	3.1496 inch
Medida de fijación, altura	60 mm	Medida de fijación, anchura	187 mm
Peso neto	1199 g		

Temperaturas

Temperatura límite -50 °C ... 125 °C

Conformidad medioambiental del producto

Estado de cumplimiento de la directiva RoHS Conforme sin exención

REACH SVHC Sin SVHC por encima del 0,1 % en peso

Resistencia química	Sustancia	Acetona
	Resistencia química	Resistente
	Sustancia	Gasóleo
	Resistencia química	Inestable
	Sustancia	Alcohol etílico
	Resistencia química	Resistente
	Sustancia	Aceite de transmisión
	Resistencia química	Con resistencia limitada
	Sustancia	Aceite hidráulico
	Resistencia química	Con resistencia limitada
	Sustancia	Bencina de petróleo
	Resistencia química	Inestable
	Sustancia	Transpiración
	Resistencia química	Con resistencia limitada
	Sustancia	Gasolina Premium
	Resistencia química	Inestable
	Sustancia	Agua
Resistencia química	Resistente	
Sustancia	UV	
Resistencia química	Resistente	
Sustancia	Ozono	
Resistencia química	Resistente	

Datos generales

Material capotas	Fundición inyectada de aluminio	Superficie	Esmalte en polvo
Tipo de protección	IP66, IP68, IP69, en estado conectado	Carcasas EMC	Sí

HDC IP68 24B SS 1PG36

Weidmüller Interface GmbH & Co. KG
 Klingenbergstraße 26
 D-32758 Detmold
 Germany

www.weidmueller.com

Datos técnicos

Dimensiones

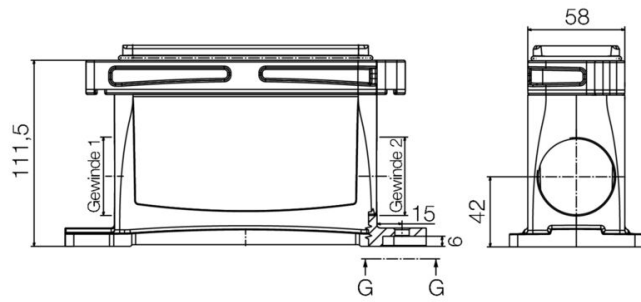
Distancia entre agujeros longitud A2	187 mm	Entrada de cable	con tuerca
Longitud, caja	216 mm	Altura capota B	111.5 mm

Versión

Prensaestopas, cantidad	0	Dimensiones de las entradas de cable	PG 36
Parte superior/Parte inferior/Tapa	Parte inferior	Tapa	sin tapa
Número de entradas de cable en la parte superior	0	Número de entradas de cable en la parte lateral	1
Versión, cajas	Carcasa básica	Versión, sistema de cierre	Conexión brida-tornillo
Diseño	Estándar	Tamaño de instalación	8
Entrada de cable	con tuerca	Tipo	Carcasa básica
Tipo de enclavamiento	Conexión brida-tornillo	Junta	Silicona
Tuercas (internas)	PG 36	Color (RAL)	RAL 9011, RAL 9005
BG	8	Indicado para ModuPlug®	Sí

Clasificaciones

ETIM 8.0	EC000437	ETIM 9.0	EC000437
ETIM 10.0	EC000437	ECLASS 14.0	27-44-02-02
ECLASS 15.0	27-44-02-02		



HDC IP68 24B SS 1PG36

Weidmüller Interface GmbH & Co. KG
Klingenbergstraße 26
D-32758 Detmold
Germany

www.weidmueller.com

Accesorios

Juntas tóricas IP68



Para las carcasas ofrecemos diferentes accesorios, entre otros, la junta.

Gracias a una excelente junta, nuestras cajas le garantizan la máxima estanqueidad posible.

A través de una serie de pruebas exhaustivas se pudo certificar: RockStar® es completamente hermético hasta una profundidad de agua de 50 metros. De este modo, podrá utilizar los conectores industriales en todas aquellas aplicaciones donde hasta ahora sólo era posible el cableado directo.

Datos generales para pedido

Tipo	HDC DG 24B IP68	Versión	
Código	1525270000	Accesorios, Bases y capotas Accesorios	
GTIN (EAN)	4050118330625		
Cantidad	10 ST		