

## HDC IP68 10B SS 1PG29

**Weidmüller Interface GmbH & Co. KG**  
Klingenbergstraße 26  
D-32758 Detmold  
Germany

www.weidmueller.com



Las nuevas bases y capotas RockStar® son resistentes al agua de mar y cuentan con una elevada protección contra impactos, concretamente IP68 e IP69K. Han sido concebidas para trabajar en condiciones ambientales extremas y satisfacen los requisitos de la norma DIN EN 61373 cat. 2 (bogies). Por ello, la gama de bases y capotas resulta ideal para una utilización sin fallos ni mantenimiento de los conectores industriales en los sectores del transporte, del control de tráfico y de la energía, así como en aplicaciones que imponen requisitos muy estrictos. En su diseño se ha tenido muy presente dotar a este producto de una extrema resistencia a interferencias electromagnéticas.

### Datos generales para pedido

Versión	HDC - cajas, Tamaño de instalación: 4, Tipo de protección: IP66, IP68, IP69, en estado conectado, Carcasa básica, Conexión brida-tornillo, Estándar, Dimensiones de las entradas de cable: PG 29
Código	<a href="#">1081290000</a>
Tipo	HDC IP68 10B SS 1PG29
GTIN (EAN)	4032248877355
Cantidad	1 Pieza

### Datos técnicos

#### Homologaciones

Homologaciones



ROHS Conformidad

#### Dimensiones y pesos

Altura	101 mm	Altura (pulgadas)	3.9764 inch
Anchura	80 mm	Anchura (pulgadas)	3.1496 inch
Medida de fijación, altura	60 mm	Medida de fijación, anchura	140 mm
Peso neto	903 g		

#### Temperaturas

Temperatura límite -50 °C ... 125 °C

#### Conformidad medioambiental del producto

Estado de cumplimiento de la directiva RoHS Conforme sin exención

REACH SVHC Sin SVHC por encima del 0,1 % en peso

Resistencia química	Sustancia	Acetona
	Resistencia química	Resistente
	Sustancia	Gasóleo
	Resistencia química	Inestable
	Sustancia	Alcohol etílico
	Resistencia química	Resistente
	Sustancia	Aceite de transmisión
	Resistencia química	Con resistencia limitada
	Sustancia	Aceite hidráulico
	Resistencia química	Con resistencia limitada
	Sustancia	Bencina de petróleo
	Resistencia química	Inestable
	Sustancia	Transpiración
	Resistencia química	Con resistencia limitada
	Sustancia	Gasolina Premium
	Resistencia química	Inestable
	Sustancia	Agua
Resistencia química	Resistente	
Sustancia	UV	
Resistencia química	Resistente	
Sustancia	Ozono	
Resistencia química	Resistente	

#### Datos generales

Material capotas	Fundición inyectada de aluminio	Superficie	Esmalte en polvo
Tipo de protección	IP66, IP68, IP69, en estado conectado	Carcasas EMC	Sí

## HDC IP68 10B SS 1PG29

**Weidmüller Interface GmbH & Co. KG**  
 Klingenbergstraße 26  
 D-32758 Detmold  
 Germany

www.weidmueller.com

## Datos técnicos

### Dimensiones

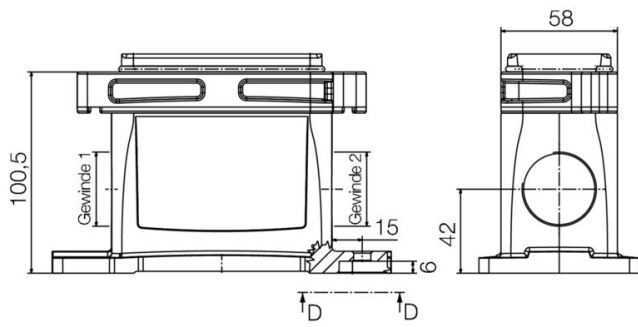
Distancia entre agujeros longitud A2	140 mm	Entrada de cable	con tuerca
Longitud, caja	169 mm	Altura capota B	101 mm

### Versión

Prensaestopas, cantidad	0	Dimensiones de las entradas de cable	PG 29
Parte superior/Parte inferior/Tapa	Parte inferior	Tapa	sin tapa
Número de entradas de cable en la parte superior	0	Número de entradas de cable en la parte lateral	1
Versión, cajas	Carcasa básica	Versión, sistema de cierre	Conexión brida-tornillo
Diseño	Estándar	Tamaño de instalación	4
Entrada de cable	con tuerca	Tipo	Carcasa básica
Tipo de enclavamiento	Conexión brida-tornillo	Junta	Silicona
Tuercas (internas)	PG 29	Color (RAL)	RAL 9011, RAL 9005
BG	4	Indicado para ModuPlug®	Sí

### Clasificaciones

ETIM 8.0	EC000437	ETIM 9.0	EC000437
ETIM 10.0	EC000437	ECLASS 14.0	27-44-02-02
ECLASS 15.0	27-44-02-02		



## HDC IP68 10B SS 1PG29

**Weidmüller Interface GmbH & Co. KG**  
Klingenbergstraße 26  
D-32758 Detmold  
Germany

[www.weidmueller.com](http://www.weidmueller.com)

## Accesorios

### Juntas tóricas IP68



Para las carcasas ofrecemos diferentes accesorios, entre otros, la junta.  
Gracias a una excelente junta, nuestras cajas le garantizan la máxima estanqueidad posible.  
A través de una serie de pruebas exhaustivas se pudo certificar: RockStar® es completamente hermético hasta una profundidad de agua de 50 metros. De este modo, podrá utilizar los conectores industriales en todas aquellas aplicaciones donde hasta ahora sólo era posible el cableado directo.

### Datos generales para pedido

Tipo	HDC DG 10B IP68	Versión	
Código	<a href="#">1987510000</a>	Accesorios, Bases y capotas Accesorios	
GTIN (EAN)	4050118379228		
Cantidad	10 ST		