

HDC IP68 06B SS 2M25

Weidmüller Interface GmbH & Co. KG
 Klingenbergstraße 26
 D-32758 Detmold
 Germany

www.weidmueller.com



Las nuevas bases y capotas RockStar® son resistentes al agua de mar y cuentan con una elevada protección contra impactos, concretamente IP68 e IP69K. Han sido concebidas para trabajar en condiciones ambientales extremas y satisfacen los requisitos de la norma DIN EN 61373 cat. 2 (bogies). Por ello, la gama de bases y capotas resulta ideal para una utilización sin fallos ni mantenimiento de los conectores industriales en los sectores del transporte, del control de tráfico y de la energía, así como en aplicaciones que imponen requisitos muy estrictos. En su diseño se ha tenido muy presente dotar a este producto de una extrema resistencia a interferencias electromagnéticas.

Datos generales para pedido

Versión	HDC - cajas, Tamaño de instalación: 3, Tipo de protección: IP66, IP68, en estado conectado, Carcasa básica, Conexión brida-tornillo, Estándar, Dimensiones de las entradas de cable: M 25
Código	1081240000
Tipo	HDC IP68 06B SS 2M25
GTIN (EAN)	4032248877201
Cantidad	1 Pieza

HDC IP68 06B SS 2M25

Weidmüller Interface GmbH & Co. KG
 Klingenbergstraße 26
 D-32758 Detmold
 Germany

www.weidmueller.com

Datos técnicos

Homologaciones

Homologaciones



ROHS Conformidad

Dimensiones y pesos

Profundidad	156 mm	Profundidad (pulgadas)	6.1417 inch
Altura	101 mm	Altura (pulgadas)	3.9764 inch
Anchura	80 mm	Anchura (pulgadas)	3.1496 inch
Medida de fijación, altura	60 mm	Medida de fijación, anchura	127 mm
Peso neto	866 g		

Temperaturas

Temperatura límite -50 °C ... 125 °C

Conformidad medioambiental del producto

Estado de cumplimiento de la directiva RoHS Conforme sin exención

REACH SVHC Sin SVHC por encima del 0,1 % en peso

Resistencia química	Sustancia	Acetona
	Resistencia química	Resistente
	Sustancia	Gasóleo
	Resistencia química	Inestable
	Sustancia	Alcohol etílico
	Resistencia química	Resistente
	Sustancia	Aceite de transmisión
	Resistencia química	Con resistencia limitada
	Sustancia	Aceite hidráulico
	Resistencia química	Con resistencia limitada
	Sustancia	Bencina de petróleo
	Resistencia química	Inestable
	Sustancia	Transpiración
	Resistencia química	Con resistencia limitada
	Sustancia	Gasolina Premium
	Resistencia química	Inestable
Sustancia	Agua	
Resistencia química	Resistente	
Sustancia	UV	
Resistencia química	Resistente	
Sustancia	Ozono	
Resistencia química	Resistente	

Datos generales

Superficie Esmalte en polvo Tipo de protección IP66, IP68, en estado conectado

Dimensiones

Distancia entre agujeros longitud A2	127 mm	Entrada de cable	con tuerca
Longitud, caja	156 mm	Altura capota B	101 mm

HDC IP68 06B SS 2M25

Weidmüller Interface GmbH & Co. KG
Klingenbergstraße 26
D-32758 Detmold
Germany

www.weidmueller.com

Datos técnicos

Versión

Prensaestopas, cantidad	0	Dimensiones de las entradas de cable	M 25
Parte superior/Parte inferior/Tapa	Parte inferior	Tapa	sin tapa
Número de entradas de cable en la parte superior	0	Número de entradas de cable en la parte lateral	2
Versión, cajas	Carcasa básica	Versión, sistema de cierre	Conexión brida-tornillo
Diseño	Estándar	Tamaño de instalación	3
Entrada de cable	con tuerca	Tipo	Carcasa básica
Tipo de enclavamiento	Conexión brida-tornillo	Junta	Silicona
Tuercas (internas)	M 25	Color (RAL)	RAL 9011, RAL 9005
BG	3	Indicado para ModuPlug®	Sí

Clasificaciones

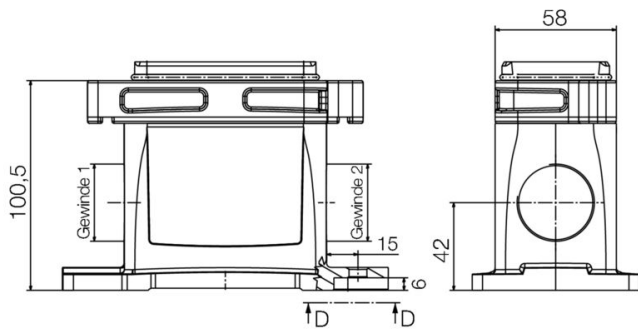
ETIM 8.0	EC000437	ETIM 9.0	EC000437
ETIM 10.0	EC000437	ECLASS 14.0	27-44-02-02
ECLASS 15.0	27-44-02-02		

HDC IP68 06B SS 2M25

Weidmüller Interface GmbH & Co. KG
Klingenbergstraße 26
D-32758 Detmold
Germany

Dibujos

www.weidmueller.com



HDC IP68 06B SS 2M25

Weidmüller Interface GmbH & Co. KG
Klingenbergstraße 26
D-32758 Detmold
Germany

www.weidmueller.com

Accesorios

Juntas tóricas IP68



Para las carcasas ofrecemos diferentes accesorios, entre otros, la junta.
Gracias a una excelente junta, nuestras cajas le garantizan la máxima estanqueidad posible.
A través de una serie de pruebas exhaustivas se pudo certificar: RockStar® es completamente hermético hasta una profundidad de agua de 50 metros. De este modo, podrá utilizar los conectores industriales en todas aquellas aplicaciones donde hasta ahora sólo era posible el cableado directo.

Datos generales para pedido

Tipo	HDC DG 06B IP68	Versión	
Código	1987490000	Accesorios, Bases y capotas Accesorios	
GTIN (EAN)	4050118379198		
Cantidad	10 ST		

Versión IP68



Además de la amplia gama de cajas, Weidmüller ofrece un amplio abanico de prensaestopas aptos para multitud de aplicaciones.
Los prensaestopas de latón, plástico y acero inoxidable cumplen los requisitos de protección IP más diversos, lo que los hace aptos para cualquier caja de tipo industrial.
Dependiendo de la serie de prensaestopas y de la aplicación, los prensaestopas se homologan y prueban según las normas VDE, UL, UR, cULus, DNV GL o EN 45545.

Datos generales para pedido

Tipo	VG M25 - MS 68	Versión	
Código	1772230000	VG MS (prensaestopas de latón estándar), Prensaestopas, recto, M	
GTIN (EAN)	4032248129881	25, 8 mm, OD min. 10 - OD max. 14 mm, IP54, IP66, IP67, IP68 - 5	
Cantidad	25 ST	bar (30 min), IP69K, laton, niquelado	

Prensaestopas de latón EMC, 4ª generación



La sensibilidad cada vez mayor de los componentes electrónicos y el creciente número de frecuencias de interferencias electromagnéticas han llevado a los prensaestopas a desempeñar un importante papel en el diseño de la protección de los sistemas. Este tipo de prensaestopas EMC ofrece protección contra las frecuencias que generan interferencias gracias a la conexión de filtrado de 360°. La junta con dispositivo de bloqueo manual descarga la tensión y ofrece una excelente sujeción de los cables. Además, el prensaestopas que se encuentra cerca de la junta cumple los requisitos de la norma EN 62444. El diseño patentado permite un montaje extremadamente rápido y sencillo.

HDC IP68 06B SS 2M25

Weidmüller Interface GmbH & Co. KG
Klingenbergstraße 26
D-32758 Detmold
Germany

www.weidmueller.com

Accesorios

Datos generales para pedido

Tipo	VG M25 EMV-4 MS 10-18	Versión
Código	2435170000	VG EMV GEN 4 (prensaestopas EMC con jaula de sujeción),
GTIN (EAN)	4050118446920	Prensaestopas, recto, M 25, 8, OD min. 10 - OD max. 18 mm, IP54,
Cantidad	25 ST	IP66, IP67, IP68 - 5 bar (30 min), IP69K, latón, niquelado