

HDC IP68 24B MD 3M25

Weidmüller Interface GmbH & Co. KG
Klingenbergstraße 26
D-32758 Detmold
Germany

www.weidmueller.com



Las carcasas RockStar® HighPower se fabrican en fundición inyectada de aluminio de alta resistencia, ofreciendo, gracias a su constante mejora, una perfecta protección contra las condiciones ambientales más severas. La carcasa de varias piezas permite al usuario hacer un seguimiento integral de los procesos de trabajo hasta el último paso del ciclo.

Datos generales para pedido

Versión	HDC - cajas, Tamaño de instalación: 8, Tipo de protección: IP68, IP69, en estado conectado, Tapa, Conexión brida-tornillo, Estándar, Dimensiones de las entradas de cable: M 25
Código	1079910000
Tipo	HDC IP68 24B MD 3M25
GTIN (EAN)	4032248842117
Cantidad	1 Pieza

Datos técnicos

Homologaciones

ROHS Conformidad

Dimensiones y pesos

Profundidad	181 mm	Profundidad (pulgadas)	7.126 inch
Altura	19 mm	Altura (pulgadas)	0.748 inch
Anchura	57 mm	Anchura (pulgadas)	2.2441 inch
Medida de fijación, anchura	164 mm	Peso neto	468 g

Temperaturas

Temperatura límite -50 °C ... 120 °C

Conformidad medioambiental del producto

Estado de cumplimiento de la directiva RoHS Conforme sin exención

REACH SVHC Sin SVHC por encima del 0,1 % en peso

Resistencia química	Sustancia	Acetona
	Resistencia química	Resistente
	Sustancia	Gasóleo
	Resistencia química	Inestable
	Sustancia	Alcohol etílico
	Resistencia química	Resistente
	Sustancia	Aceite de transmisión
	Resistencia química	Con resistencia limitada
	Sustancia	Aceite hidráulico
	Resistencia química	Con resistencia limitada
	Sustancia	Bencina de petróleo
	Resistencia química	Inestable
	Sustancia	Transpiración
	Resistencia química	Con resistencia limitada
	Sustancia	Gasolina Premium
	Resistencia química	Inestable
Sustancia	Agua	
Resistencia química	Resistente	
Sustancia	UV	
Resistencia química	Resistente	
Sustancia	Ozono	
Resistencia química	Resistente	

Datos generales

Número de polos	0	Par de apriete	11 Nm
Versión, cajas	Tapa	Tamaño de instalación	8
Color	negro, Negro (similar a RAL 9005)	Material capotas	Fundición inyectada de aluminio
Superficie	Esmalte en polvo	Tipo	Tapa
Serie	HighPower	Sin halógenos	false
Carcasas EMC	Sí	BG	8
Material elemento de bloqueo	Acero inoxidable	Tipo de protección	IP68, IP69, en estado conectado

HDC IP68 24B MD 3M25

Weidmüller Interface GmbH & Co. KG
 Klingenbergstraße 26
 D-32758 Detmold
 Germany

www.weidmueller.com

Datos técnicos

Datos generales

Superficie	Esmalte en polvo	Tipo de protección	IP68, IP69, en estado conectado
Serie	HighPower		

Versión

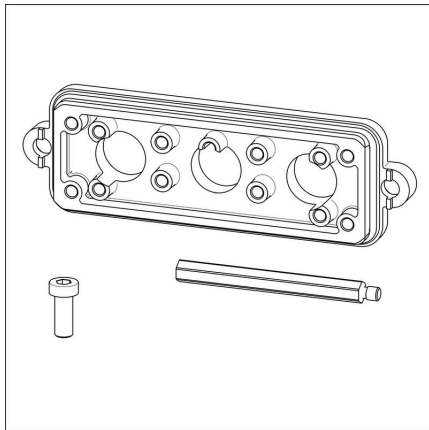
Dimensiones de las entradas de cable	M 25	Parte superior/Parte inferior/Tapa	Tapa
Tapa	con tapa	Par de apriete	11 Nm
Número de entradas de cable en la parte superior	3	Número de entradas de cable en la parte lateral	0
Versión, cajas	Tapa	Versión, sistema de cierre	Conexión brida-tornillo
Diseño	Estándar	Tamaño de instalación	8
Entrada de cable	con tuerca	Tipo	Tapa
Tipo de enclavamiento	Conexión brida-tornillo	Junta	Caucho de silicona
Tuercas (internas)	M 25	Color (RAL)	RAL 9011, RAL 9005
BG	8		

Indicación importante

Información de producto	En función de la operación prevista, las tensiones generadas internamente pueden superponerse a la tensión de trabajo y contener los picos correspondientes. Es indispensable asegurarse de que estos picos de tensión no superen la tensión nominal. Para aplicaciones fuera de esta especificación, ponte en contacto con nosotros.
-------------------------	---

Clasificaciones

ETIM 8.0	EC000437	ETIM 9.0	EC000437
ETIM 10.0	EC000437	ECLASS 14.0	27-44-02-02
ECLASS 15.0	27-44-02-02		



HDC IP68 24B MD 3M25

Weidmüller Interface GmbH & Co. KG
 Klingenbergstraße 26
 D-32758 Detmold
 Germany

www.weidmueller.com

Accesorios

Juego de llaves allen



Llave Allen elaborada en acero templado al cromo-vanadio en toda su extensión, según DIN ISO 2636 L (DIN 911), superficie refinada de alta calidad.

Datos generales para pedido

Tipo	SK WSD-S 1,5-10,0	Versión	
Código	9008850000	Mounting tool	
GTIN (EAN)	4032248266609		
Cantidad	1 ST		

Versión IP68 conforme a la norma EN 45545



Además de la amplia gama de cajas, Weidmüller ofrece un amplio abanico de prensaestopas aptos para multitud de aplicaciones. Los prensaestopas de latón, plástico y acero inoxidable cumplen los requisitos de protección IP más diversos, lo que los hace aptos para cualquier caja de tipo industrial. Dependiendo de la serie de prensaestopas y de la aplicación, los prensaestopas se homologan y prueban según las normas VDE, UL, UR, cULus, DNV GL o EN 45545.

Datos generales para pedido

Tipo	VGM25-MS68 11-20 BG	Versión	
Código	1193600000	Conectores industriales, Accesorios, Prensaestopas, laton, niquelado	
GTIN (EAN)	4032248976560		
Cantidad	50 ST		
Tipo	VGM25-SS68 11-20 BG	Versión	
Código	1193570000	Conectores industriales, Accesorios, Prensaestopas, Acero inoxidable	
GTIN (EAN)	4032248976546	1.4305 (303)	
Cantidad	50 ST		

HDC IP68 24B MD 3M25

Weidmüller Interface GmbH & Co. KG
Klingenbergstraße 26
D-32758 Detmold
Germany

Accesorios

www.weidmueller.com

Prensaestopas de latón EMC conforme con la norma EN 45545



La sensibilidad cada vez mayor de los componentes electrónicos y el creciente número de frecuencias de interferencias electromagnéticas han llevado a los prensaestopas a desempeñar un importante papel en el diseño de la protección de los sistemas. Este tipo de prensaestopas EMC ofrece protección contra las frecuencias que generan interferencias gracias a la conexión de filtrado de 360°. La junta con dispositivo de bloqueo manual descarga la tensión y ofrece una excelente sujeción de los cables. Además, el prensaestopas que se encuentra cerca de la junta cumple los requisitos de la norma EN 62444. El diseño patentado permite un montaje extremadamente rápido y sencillo.

Datos generales para pedido

Tipo	VGM25-MS68 EMC 11-20SET	Versión
Código	1463720000	Accesorios
GTIN (EAN)	4050118269871	
Cantidad	1 ST	