

IE-PS-V05M-A-RJ45-FH

Weidmüller Interface GmbH & Co. KG
Klingenbergstraße 26
D-32758 Detmold
Germany

www.weidmueller.com



Conector HDC según IEC 61076-3-106 Var.5 de metal
incl. conector RJ45

Datos generales para pedido

Versión	Conector RJ45 sin herramienta, Cat.6A / Class EA (ISO/IEC 11801 2010)
Código	1077300000
Tipo	IE-PS-V05M-A-RJ45-FH
GTIN (EAN)	4032248834914
Cantidad	10 Pieza

Datos técnicos

Homologaciones

ROHS Conformidad

Dimensiones y pesos

Peso neto 79 g

Temperaturas

Temperatura de almacenamiento Temperatura de servicio -40 °C...70 °C
Temperatura de colocación

Conformidad medioambiental del producto

Estado de cumplimiento de la directiva RoHS Conforme con exención
Exención RoHS (si procede/conocida) 6bl, 6c
REACH SVHC Lead 7439-92-1
SCIP 4f3aae94-c2bc-4010-b63b-5b114ba6bd55

Datos generales

Conexión 1	RJ45	Conexión 2	IDC
Color	negro	Material capotas	Fundición inyectada de aluminio
Diámetro del aislante, min.	0.85 mm	Diámetro del aislante, max.	1.6 mm
Categoría	Cat.6A / Class EA (ISO/IEC 11801 2010)	Superficie de contacto	Oro sobre níquel
Diámetro del cable, rígido	0.4...0.64 mm	Diámetro del cable, flexible	0.48...0.76 mm
Clasificación MICE M	M3	Clasificación MICE I	I3
Clasificación MICE C	C1	Clasificación MICE E	E3
Diámetro de la funda, min.	5 mm	Diámetro de la funda, max.	10 mm
Apantallamiento	Contacto de apantallamiento de 360°;	Tipo de protección	IP67
Ciclos de enchufado	750	Posibilidad de nueva conexión	≥ 10 ciclos (para sección igual o superior)

Normas generales

Conector norma IEC 61076-3-106 Var. 5, IEC 60603-7-5 1 Instalaciones de cables de comunicación específicas de la aplicación Instrucciones de instalación PROFINET

Propiedades eléctricas

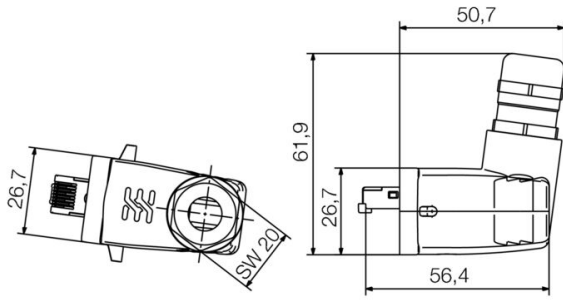
Resistencia a tensiones eléctricas, contacto/apantallado ≥ 1500 V AC/DC Resistencia a tensiones eléctricas, contacto/contacto ≥ 1000 V AC/DC

Clasificaciones

ETIM 8.0 EC001121 ETIM 9.0 EC001121
ETIM 10.0 EC001121 ECLASS 14.0 27-44-03-90
ECLASS 15.0 27-44-03-90

Dibujos

Dibujo acotado



Accesorios

Tapas protectoras del polvo



Para la protección de sus equipos contra polvo y suciedad.

Datos generales para pedido

Tipo	IE-PP-V05M	Versión	
Código	1968920000	Base ,96 tapa de protección	
GTIN (EAN)	4032248692668		
Cantidad	10 ST		