

FBC PA M12 MA-FMA 10M

Weidmüller Interface GmbH & Co. KG
Klingenbergstraße 26
D-32758 Detmold
Germany

www.weidmueller.com



La forma más segura de realizar conexiones entre dos esclavos E/S o entre el mando y un componente E/S es con conductores preconfeccionados. Nuestro surtido abarca productos como PROFIBUS, CANopen, Device-Net™ y EtherCAT, e incluye cables Ethernet.

Datos generales para pedido

Versión	Cable bus, Cable de conexión, M12 / M12, Número de polos: 2, 10 m, Macho, acodado - Hembra, acodado, Apantallado: Sí, LED: No, Material de la funda: PVC, Halógenos: Sí
Código	1076551000
Tipo	FBC PA M12 MA-FMA 10M
GTIN (EAN)	4032248834198
Cantidad	1 Pieza
Estado de entrega	Retirado
Disponible hasta	2025-11-29T00:00:00+01:00

FBC PA M12 MA-FMA 10M

Weidmüller Interface GmbH & Co. KG
 Klingenbergstraße 26
 D-32758 Detmold
 Germany

www.weidmueller.com

Datos técnicos

Homologaciones

Homologaciones



ROHS Conformidad

Dimensiones y pesos

Peso neto 784 g

Conformidad medioambiental del producto

Estado de cumplimiento de la directiva RoHS Conforme con exención

Exención RoHS (si procede/conocida) 6c

REACH SVHC Lead 7439-92-1

SCIP 273a2adc-147a-4b75-9d50-227deee55a05

Datos técnicos del cable

Longitud de cable	10 m	Color de revestimiento	negro
Apto para cadena de arrastre	No	Sección del conductor	1 mm ²
Apantallado	Sí	Halógenos	Sí
Aislamiento	PE	Radio de flexión mín., con movimiento	8 x diámetro del cable
Radio de flexión mín., fijo	8 x diámetro del cable	Material de la funda	PVC
Longitud del conductor configurable	No	Cable híbrido	No
Reticulado por radiación	No	Resistencia a chispas de soldadura	No
Código de color	rojo, verde	Gama de temperatura, fija	-30...80 °C
Resistente a las salpicaduras de soldadura	No	Gama de temperatura, móvil	-5...60 °C
Número de polos	2	Diámetro exterior	8 mm ± 0.4 mm

Datos técnicos generales

Codificación	Codificación A	Rosca de conexión	M12 / M12
Superficie de contacto	bañado en oro	LED	No
Versión	Macho, acodado - Hembra, acodado	Material capotas	PUR
Resistencia del aislamiento	108 Ω	Material de contacto	Ni/Au
Tensión nominal	100 V	Tipo de protección	IP67
Ciclos de enchufado	≥ 100	Grado de polución	3
punteado	No	Material del anillo roscado	laton, niquelado
Rango de temperatura caja	-25...+80 °C	Par de apriete	M12: 0,8 - 1,2 Nm

Propiedades eléctricas

Resistencia del aislamiento 108 Ω Tensión nominal 100 V

Conector derecho

Clavija de conexión derecha M12, Con codificación A, IP67, contacto hembra, acodado 90°, Plástico, con apantallamiento

FBC PA M12 MA-FMA 10M

Weidmüller Interface GmbH & Co. KG
Klingenbergstraße 26
D-32758 Detmold
Germany

www.weidmueller.com

Datos técnicos

Conector izquierdo

Clavija de conexión izquierda	M12, Con codificación A, IP67, contacto macho, acodado 90°, Plástico, con apantallamiento
-------------------------------	---

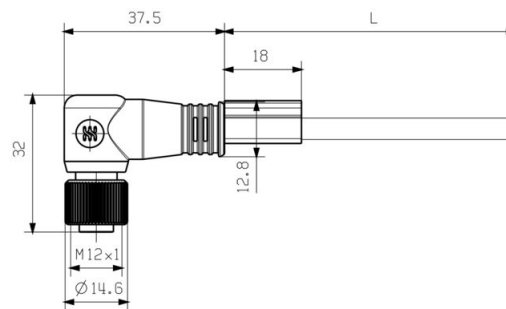
Clasificaciones

ETIM 8.0	EC002599	ETIM 9.0	EC002599
ETIM 10.0	EC002599	ECLASS 14.0	27-06-03-08
ECLASS 15.0	27-06-03-08		

Dibujo acotado

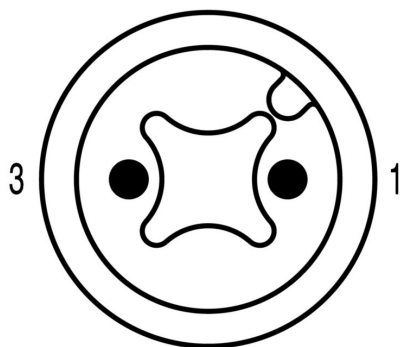


Male, angled



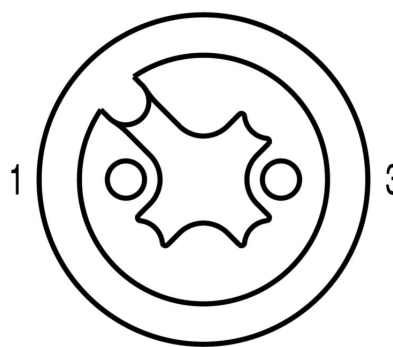
Socket angled

Esquema de polos



Pin

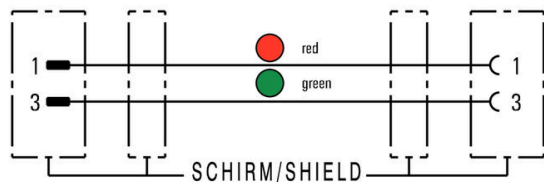
Esquema de polos



Socket

Dibujos

Esquema de conexiones



La herramienta perfecta: Screwty® con función de par de apriete



Light, securely screwed-in round plug-in connectors. Screwty set DM / VPE: 1 / Order No.: 1920000000 Adapters: M12, M12 F, M8, M8 F