

CH20M6 C TP 8089

Weidmüller Interface GmbH & Co. KG
Klingenbergstraße 26
D-32758 Detmold
Germany

www.weidmueller.com

Imagen de producto



La tapa abatible de la carcasa CH20M ofrece funciones prácticas que respaldan tu aplicación. Puede precintarse, lo que garantiza una seguridad adicional y protección para su contenido. También tienes la opción de imprimir en la tapa mediante tampografía para mostrar claramente información importante o logotipos.

Además, se pueden utilizar marcadores para aplicar instrucciones específicas o rotulaciones directamente sobre la tapa.

Datos generales para pedido

Versión	Carcasa modular, OMNIMATE Housing - Serie CH20M transparente, Tapa abatible, Anchura: 6.1 mm
Código	1073410000
Tipo	CH20M6 C TP 8089
GTIN (EAN)	4032248831203
Cantidad	50 Pieza

Datos técnicos

Homologaciones

ROHS	Conformidad
------	-------------

Dimensiones y pesos

Profundidad	6.8 mm	Profundidad (pulgadas)	0.2677 inch
Altura	69.8 mm	Altura (pulgadas)	2.748 inch
Anchura	6.1 mm	Anchura (pulgadas)	0.2402 inch
Peso neto	0.64 g		

Conformidad medioambiental del producto

Estado de cumplimiento de la directiva RoHS	Conforme sin exención
REACH SVHC	Sin SVHC por encima del 0,1 % en peso

Datos del material

Grado inflamabilidad según UL 94	V-2	Materiales aislantes	PC
Grupo de materiales aislantes	IIIa	Superficie	no probado
Material básico	Plástico	Índice de resistencia al encaminamiento eléctrico (CTI)	175 ≤ CTI <400

Datos generales

Color	transparente	Tipo de protección	IP20 en funcionamiento
Carta de colores (similar)	-	Capacidad de sellado	No

Propiedades de los componentes

Enclavamiento de seguridad	precintable	Señalizador integrable	Sí
----------------------------	-------------	------------------------	----

Opciones de individualización

Posibilidad de escotaduras específicas del cliente	No	Posibilidad de etiquetado específico del cliente	Sí
Proceso de pedido específico del cliente	Consulte la directriz bajo descargas	Colores alternativos	Más bajo pedido

Clasificaciones

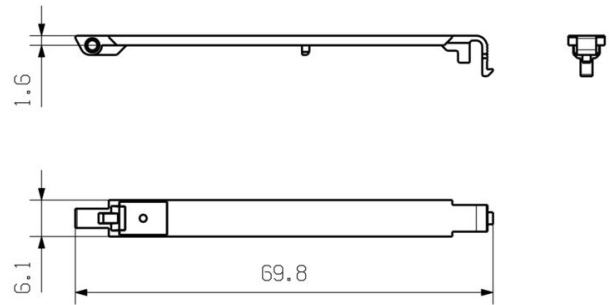
ETIM 8.0	EC001031	ETIM 9.0	EC001031
ETIM 10.0	EC001031	ECLASS 14.0	27-19-06-03
ECLASS 15.0	27-19-06-03		

Dibujos

Imagen de producto

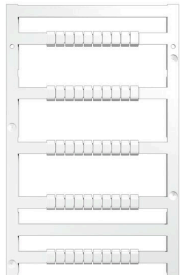


Dibujo acotado



Accesorios

Sin imprimir



MultiFit es el sistema de señalización de Weidmüller que se utiliza para bornes de otros fabricantes. Similares al sistema Dekafix de Weidmüller, los señalizadores MultiFit están listos para su uso con impresión estándar. Cuando utilice los señalizadores MultiFit por primera vez, se recomienda realizar una prueba con señalizadores de muestra en los bornes.

- Un señalizador adecuado para distintas marcas de bornes.
- Señalizadores impresos listos para utilizar con impresión estándar.
- Señalizadores sin imprimir para la impresión con la impresora PrintJet CONNECT o con un Plotter.
- Suministro de señalizadores con impresión personalizada según las especificaciones o datos CAE del cliente.
- Un sistema de señalización para todas las aplicaciones.

Impresión especial: Envíe un archivo del software de señalización M-Print PRO o M-Print PRO Online (sin instalación) con sus especificaciones de señalización.

Datos generales para pedido

Tipo	MF 5/7.5 MC NE WS	Versión
Código	1877680000	MultiFit, Terminal marker, 5 x 7.5 mm, Paso en mm (P): 7.50 Adels
GTIN (EAN)	4032248468270	RKW, Phoenix, blanco
Cantidad	320 ST	

Impresión especial



MultiFit es el sistema de señalización de Weidmüller que se utiliza para bornes de otros fabricantes. Similares al sistema Dekafix de Weidmüller, los señalizadores MultiFit están listos para su uso con impresión estándar. Cuando utilice los señalizadores MultiFit por primera vez, se recomienda realizar una prueba con señalizadores de muestra en los bornes.

- Un señalizador adecuado para distintas marcas de bornes.
- Señalizadores impresos listos para utilizar con impresión estándar.
- Señalizadores sin imprimir para la impresión con la impresora PrintJet CONNECT o con un Plotter.
- Suministro de señalizadores con impresión personalizada según las especificaciones o datos CAE del cliente.
- Un sistema de señalización para todas las aplicaciones.

Impresión especial: Envíe un archivo del software de señalización M-Print PRO o M-Print PRO Online (sin instalación) con sus especificaciones de señalización.

Datos generales para pedido

Tipo	MF 5/7.5 MC SDR	Versión
Código	1877660000	MultiFit, Terminal marker, 5 x 7.5 mm, Paso en mm (P): 7.50 Adels
GTIN (EAN)	4032248468256	RKW, Phoenix, bajo demanda
Cantidad	64 ST	