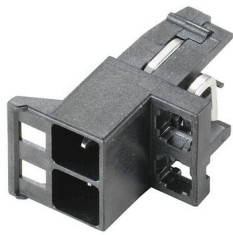


SHL-SMT 5.00/02GL 4.2BX

Weidmüller Interface GmbH & Co. KG
 Klingenbergstraße 26
 D-32758 Detmold
 Germany

www.weidmueller.com

Imagen de producto



Conector macho abierto, recto y resistente a altas temperaturas. Embalaje en caja o cinta. En cinta, con pin de soldadura de 1,5 mm, optimizado para el montaje automático. Pin de soldadura de 3,2 mm, indicado para soldadura reflow y por ola. Los conectores macho disponen de espacio para señalización y se pueden codificar. HC = Alta intensidad

Datos generales para pedido

Versión	Conector para placa c.i., Elemento de conexión a la izquierda, Conector macho, abierto lateralmente, Conexión por soldadura THT/THR, 5.00 mm, Número de polos: 2, 90°, Longitud del terminal de soldadura (l): 1.5 mm, estañado, negro, Caja
Código	1069620000
Tipo	SHL-SMT 5.00/02GL 4.2BX
GTIN (EAN)	4032248825158
Cantidad	150 Pieza
Valores característicos del IEC: 400 V producto	UL: 300 V / 9 A / AWG 26 - AWG 12
Embalaje	Caja

Fecha de creación 31.05.2026 07:49:46 MEZ

Versión del catálogo / Dibujos

SHL-SMT 5.00/02GL 4.2BX

Weidmüller Interface GmbH & Co. KG
 Klingenbergstraße 26
 D-32758 Detmold
 Germany

www.weidmueller.com

Datos técnicos

Homologaciones

Homologaciones



ROHS	Conformidad
UL File Number Search	Sitio web UL
Núm. de certificación (cURus)	E60693

Dimensiones y pesos

Profundidad	21.2 mm	Profundidad (pulgadas)	0.8346 inch
Altura	14.4 mm	Altura (pulgadas)	0.5669 inch
Altura construcción baja	6.2 mm	Anchura	10.6 mm
Anchura (pulgadas)	0.4173 inch	Longitud	0 mm
Peso neto	1.85 g		

Conformidad medioambiental del producto

Estado de cumplimiento de la directiva RoHS	Conforme sin exención
REACH SVHC	Sin SVHC por encima del 0,1 % en peso

Parámetros del sistema

Familia del producto	OMNIMATE Housing - Serie CH20M	Tipo de conexión	Conexión de tarjetas
Paso en mm (P)	5.00 mm	Paso en pulgadas (P)	0.197 "
Número de polos	2	L1 en mm	5.00 mm
L1 en pulgadas	0.197 "	Número de series	1
Número de filas de polos	1	Tipo de protección	IP20
Resistencia de paso	≤5 mΩ	Codificable	Sí

Datos del material

Materiales aislantes	LCP	Color	negro
Carta de colores (similar)	RAL 9011	Grupo de materiales aislantes	IIIa
Índice de resistencia al encaminamiento eléctrico (CTI)	175 ≤ CTI <400	Moisture Level (MSL)	1
Grado inflamabilidad según UL 94	V-0	Material de contacto	aleación de cobre
Superficie de contacto	estañado	Temperatura de almacenamiento, min.	-40 °C
Temperatura de almacenamiento, max.	70 °C	Temperatura de servicio, min.	-40 °C
Temperatura de servicio, max.	120 °C	Gama de temperatura, montaje, min.	-30 °C
Gama de temperatura, montaje, max.	120 °C		

Datos nominales conformes a IEC

testado según la norma	IEC 60664-1, IEC 61984	Corriente nominal, número de polos máx. (Tu=20 °C)	10 A
Corriente nominal, número de polos máx. (Tu=40 °C)	9 A	Tensión nominal con categoría de sobretensión/grado de polución II/2	400 V
Tensión nominal con categoría de sobretensión/grado de polución III/2	320 V	Tensión nominal con categoría de sobretensión/grado de polución III/3	250 V
Tensión nominal con categoría de sobretensión/grado de polución II/2	4 kV	Tensión nominal con categoría de sobretensión/grado de polución III/2	4 kV

SHL-SMT 5.00/02GL 4.2BX

Weidmüller Interface GmbH & Co. KG
 Klingenbergstraße 26
 D-32758 Detmold
 Germany

www.weidmueller.com

Datos técnicos

Sobretensión de choque nominal con categoría de sobretensión/grado de polución III/3 4 kV

Datos nominales según CSA

Instituto (CSA)	CSA	Núm. de certificación (CSA)	200039-70153051
Tensión nominal (Use Group B / CSA)	300 V	Tensión nominal (Use Group C / CSA)	50 V
Tensión nominal (Use group D / CSA)	300 V	Intensidad nominal (Use Group B / CSA)	9 A
Intensidad nominal (Use Group C / CSA)	9 A	Intensidad nominal (Use Group D / CSA)	9 A
Sección de conexión del conductor AWG, mín.	AWG 26	Sección de conexión del conductor AWG, máx.	AWG 12
Referencia para valores de homologación	Las especificaciones son valores máximos; para más información, ver certificado de homologación.		

Datos nominales según UL 1059

Instituto (cURus)	CURUS	Núm. de certificación (cURus)	E60693
Tensión nominal (Use Group B / UL 1059)	300 V	Tensión nominal (Use Group C / UL 1059)	50 V
Tensión nominal (Use Group D / UL 1059)	300 V	Intensidad nominal (Use Group B / UL 1059)	9 A
Intensidad nominal (Use Group C / UL 1059)	9 A	Intensidad nominal (Use Group D / UL 1059)	9 A
Sección de conexión del conductor AWG, mín.	AWG 26	Sección de conexión del conductor AWG, máx.	AWG 12
Referencia para valores de homologación	Las especificaciones son valores máximos; para más información, ver certificado de homologación.		

Datos del material

Grado inflamabilidad según UL 94	V-0	Materiales aislantes	LCP
Grupo de materiales aislantes	IIIa	Índice de resistencia al encaminamiento eléctrico (CTI)	175 ≤ CTI <400

Datos generales

Color	negro	Tipo de protección	IP20
Carta de colores (similar)	RAL 9011	Capacidad de sellado	No

Indicación importante

Conformidad con IPC Conformidad: Los productos se diseñan, fabrican y entregan de conformidad con los estándares y normas reconocidas internacionalmente, y cumplen con las características especificadas en la hoja técnica o, según el producto, con las características decorativas de conformidad con la norma IPC-A-610 "Clase 2". Cualquier demanda sobre los productos se puede evaluar bajo solicitud.

Clasificaciones

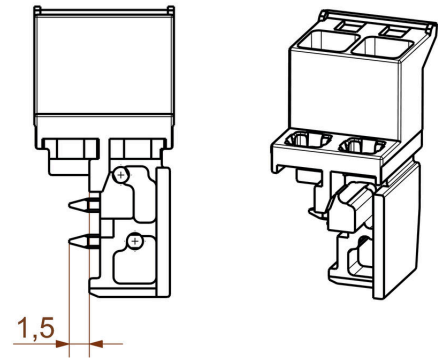
ETIM 8.0	EC002637	ETIM 9.0	EC002637
ETIM 10.0	EC002637	ECLASS 14.0	27-46-02-01
ECLASS 15.0	27-46-02-01		

Dibujos

Ejemplo de uso



Dibujo acotado



SHL-SMT 5.00/02GL 4.2BX

Weidmüller Interface GmbH & Co. KG
 Klingenbergstraße 26
 D-32758 Detmold
 Germany

Contrapiezas

www.weidmueller.com

Not Printed



Para nuestra serie CH20M, ofrecemos un servicio de primera clase con clavijas hembra precodificadas e impresas. Esta solución no solo ahorra tiempo durante la instalación de la carcasa electrónica gracias al preetiquetado, sino que también ofrece protección frente a montajes incorrectos mediante la precodificación, todo ello en plena consonancia con el principio Poka-Yoke.

Datos generales para pedido

Tipo	BHF 5.00/02/180LH BK/OR	Versión
Código	1988380000	Conector para placa c.i., enchufe hembra, 5.00 mm, Número de polos:
GTIN (EAN)	4050118534955	2, 180°, PUSH IN con actuador, Caja
Cantidad	150 ST	
Tipo	BHF 5.00/02/180LH BK/BL	Versión
Código	1989220000	Conector para placa c.i., enchufe hembra, 5.00 mm, Número de polos:
GTIN (EAN)	4050118373721	2, 180°, PUSH IN con actuador, Caja
Cantidad	150 ST	
Tipo	BHF 5.00/02/180LH BK/BK	Versión
Código	1497740000	Conector para placa c.i., enchufe hembra, 5.00 mm, Número de polos:
GTIN (EAN)	4050118306835	2, 180°, PUSH IN con actuador, Caja
Cantidad	150 ST	
Tipo	BHZ 5.00/02/90LH BK/OR	Versión
Código	1063260000	Conector para placa c.i., enchufe hembra, 5.00 mm, Número de polos:
GTIN (EAN)	4032248814923	2, 90°, Conexión brida-tornillo, cod. 02, Caja
Cantidad	150 ST	
Tipo	BHZ 5.00/02/90LH BK/BL	Versión
Código	1069360000	Conector para placa c.i., enchufe hembra, 5.00 mm, Número de polos:
GTIN (EAN)	4032248824625	2, 90°, Conexión brida-tornillo, cod. 02, Caja
Cantidad	150 ST	
Tipo	BHZ 5.00/02/90LH BK/BK	Versión
Código	1069330000	Conector para placa c.i., enchufe hembra, 5.00 mm, Número de polos:
GTIN (EAN)	4032248824939	2, 90°, Conexión brida-tornillo, cod. 02, Caja
Cantidad	150 ST	