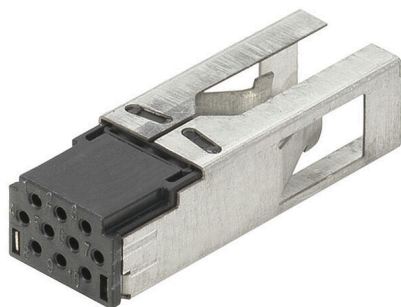


## IE-PI-HYB-10P

**Weidmüller Interface GmbH & Co. KG**  
Klingenbergstraße 26  
D-32758 Detmold  
Germany

www.weidmueller.com



Híbrido, 10 polos. Insertos para conectores enchufables versión 14

### Datos generales para pedido

Versión	Insert, for plug insert, Hybrid
Código	<a href="#">1068990000</a>
Tipo	IE-PI-HYB-10P
GTIN (EAN)	4032248823963
Cantidad	1 Pieza

## Datos técnicos

### Homologaciones

Homologaciones



ROHS	Conformidad
UL File Number Search	<a href="#">Sitio web UL</a>
N.º de certificado (cULus)	E316369

### Dimensiones y pesos

Peso neto	13.2 g
-----------	--------

### Temperaturas

Temperatura de almacenamiento	Temperatura de servicio	-40 °C...70 °C
Temperatura de colocación		

### Conformidad medioambiental del producto

Estado de cumplimiento de la directiva RoHS	Conforme
REACH SVHC	Sin SVHC por encima del 0,1 % en peso

### Datos generales

Sección de conexión del conductor, flexible, máx. (AWG)	AWG 20	Sección de conexión del conductor, flexible, mín. (AWG)	AWG 27
Apantallamiento	Caja envolvente de 360°	Material capotas	Alpaca, PA 66
Diámetro del aislante, máx.	2.2 mm	Diámetro del aislante, mín.	1 mm
Categoría	Cat.5 (ISO/IEC 11801)	Sección de conexión del conductor, flexible, máx.	0.75 mm <sup>2</sup>
Sección de conexión del conductor, flexible, mín.	0.08 mm <sup>2</sup>	Tipo de protección	IP67 con carcasa
Ciclos de enchufado	500	Conexión 1	Híbrido (Q10)
Conexión 2	Conex. crimpada		

### Normas generales

N.º de certificado (cULus)	E316369
----------------------------	---------

### Propiedades eléctricas

Resistencia de contacto	≤ 5 mΩ	Resistencia de paso	<10 mΩ
Tensión nominal	24 V	Corriente nominal	3 A por contacto

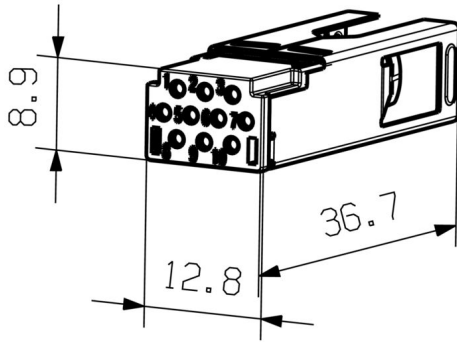
### Indicación importante

Información de producto	Híbrido, 10 polos. Insertos para conectores enchufables versión 14
-------------------------	--

### Clasificaciones

ETIM 8.0	EC001121	ETIM 9.0	EC001121
ETIM 10.0	EC001121	ECLASS 14.0	27-44-03-90
ECLASS 15.0	27-44-03-90		

**Dibujo acotado**



## IE-PI-HYB-10P

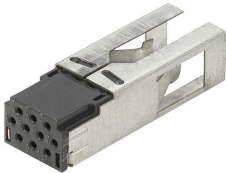
**Weidmüller Interface GmbH & Co. KG**  
 Klingenbergstraße 26  
 D-32758 Detmold  
 Germany

## Accesorios

www.weidmueller.com

### Hybrid

Híbrido, 10 polos. Insertos para conectores enchufables versión 14



### Datos generales para pedido

Tipo	IE-PIC-HYB-S-0,5-300	Versión
Código	<a href="#">1096180000</a>	Crimp contact, for plug insert, Hybrid
GTIN (EAN)	4032248869152	
Cantidad	300 ST	
Tipo	IE-PIC-HYB-S-0,75-300	Versión
Código	<a href="#">1068950000</a>	Crimp contact, for plug insert, Hybrid
GTIN (EAN)	4032248823109	
Cantidad	300 ST	
Tipo	IE-PIC-HYB-S-0,2-300	Versión
Código	<a href="#">1135150000</a>	Crimp contact, for plug insert, Hybrid
GTIN (EAN)	4032248915347	
Cantidad	300 ST	

### Crimping tools



Herramientas para prensar contactos Weidmüller RSV y DSTV-HD

- El enclavamiento por trinquete de retención garantiza un prensado de calidad
- Posibilidad de desenclavar el trinquete de retención en caso de manejo erróneo
- con tope para un posicionamiento exacto de los contactos

### Datos generales para pedido

Tipo	HTF HYB	Versión
Código	<a href="#">1119580000</a>	Herramienta para prensar, Herramienta para prensar contactos,
GTIN (EAN)	4032248900626	0.08mm <sup>2</sup> , 1mm <sup>2</sup> , FoderBcrimp
Cantidad	1 ST	