

IE-BID-24V

Weidmüller Interface GmbH & Co. KG

Klingenbergstraße 26

D-32758 Detmold

Germany

www.weidmueller.com



Conectores PushPull Power según especificación PROFINET

Datos generales para pedido

Versión	Uso, PROFINET, Conector hembra
Código	1068940000
Tipo	IE-BID-24V
GTIN (EAN)	4032248823086
Cantidad	100 Pieza

Datos técnicos

Homologaciones

ROHS	Conformidad
------	-------------

Dimensiones y pesos

Altura	13.5 mm	Altura (pulgadas)	0.5315 inch
Anchura	27.4 mm	Anchura (pulgadas)	1.0787 inch
Longitud	13.1 mm	Longitud (pulgadas)	0.5157 inch
Peso neto	2.6 g		

Temperaturas

Temperatura de almacenamiento	Temperatura de servicio	-40 °C...70 °C
Temperatura de colocación		

Conformidad medioambiental del producto

Estado de cumplimiento de la directiva RoHS	Conforme sin exención
REACH SVHC	Sin SVHC por encima del 0,1 % en peso

Datos generales

Número de polos	5	Superficie de contacto	Oro sobre níquel
Apantallamiento	no apantallado	Color	negro
Material de contacto	aleación de cobre	Ciclos de enchufado	≤ 100
Conexión 1	PushPull Power	Conexión 2	Dip soldering

Normas generales

Conector norma	IEC 61076-3-126
----------------	-----------------

Normas

Conector norma	IEC 61076-3-126
----------------	-----------------

Propiedades eléctricas

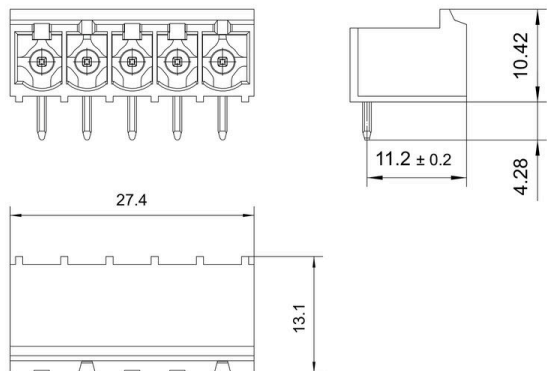
Tensión de servicio	24 V	Capacidad de carga a 50 °C	16 A
---------------------	------	----------------------------	------

Clasificaciones

ETIM 8.0	EC001121	ETIM 9.0	EC001121
ETIM 10.0	EC001121	ECLASS 14.0	27-44-03-90
ECLASS 15.0	27-44-03-90		

Dibujos

Dibujo acotado



Dibujo detallado

Stiftquerschnitt/
pin cross-section

