

IE-CD-V14MRJ-FJ

Weidmüller Interface GmbH & Co. KG
Klingenbergstraße 26
D-32758 Detmold
Germany

www.weidmueller.com



Toma de conexión / acoplamiento, versión FreeCon para conector PushPull Var.14 según IEC 61076-3-117

Datos generales para pedido

Versión	Toma de enchufe, FreeCon, módulo RJ45, IP65
Código	1068880000
Tipo	IE-CD-V14MRJ-FJ
GTIN (EAN)	403224882402 1
Cantidad	1 Pieza

Datos técnicos

Homologaciones

Homologaciones



ROHS	Conformidad
UL File Number Search	Sitio web UL
N.º de certificado (cULus)	E316369

Dimensiones y pesos

Profundidad	100 mm	Profundidad (pulgadas)	3.937 inch
Altura	52 mm	Altura (pulgadas)	2.0472 inch
Anchura	41 mm	Anchura (pulgadas)	1.6142 inch
Peso neto	316.8 g		

Temperaturas

Temperatura de almacenamiento	Temperatura de servicio	-40 °C...70 °C
Temperatura de colocación		

Conformidad medioambiental del producto

Estado de cumplimiento de la directiva RoHS	Conforme con exención
Exención RoHS (si procede/conocida)	6c
REACH SVHC	Lead 7439-92-1
SCIP	67cf1078-beca-4687-860b-dc475a6ec24a

Datos generales

Color	plata	Material capotas	Perfil de aluminio, Tapa: zinc fundido en matriz, pintado
Tipo de protección	IP65	Modo de conexión	PROFINET

Normas generales

Conector norma	IEC 61076-3-117 Var. 14, IEC 60603-7-5	Norma UL para accesorios de comunicación	UL 1863
Instalaciones de cables de comunicación específicas de la aplicación	Instrucciones de instalación PROFINET	Tipos de protección IP	IEC 60529
N.º de certificado (cULus)	E316369		

Datos técnicos del módulo RJ45

Sección de conexión del conductor, flexible, máx. (AWG)	AWG 22	Sección de conexión del conductor, flexible, mín. (AWG)	AWG 26
Modo de conexión	PROFINET	Categoría (módulo RJ45)	Cat.5 (ISO/IEC 11801)
Ciclos de conexión (módulo RJ45)	750	Resistencia del aislamiento (módulo RJ45)	> 500 MΩ
Apantallado (módulo RJ45)	contacto de apantallamiento 360°	Conexión 2 (módulo RJ45)	RJ45
Material de base de la caja (módulo RJ45)	Fundición inyectada de zinc	Diámetro de la funda, máx. (módulo RJ45)	10 mm
Resistencia de contacto (módulo RJ45)	≤ 20 mΩ	Potencia de conexión (módulo RJ45)	≤ 30 N

IE-CD-V14MRJ-FJ

Weidmüller Interface GmbH & Co. KG
Klingenbergstraße 26
D-32758 Detmold
Germany

www.weidmueller.com

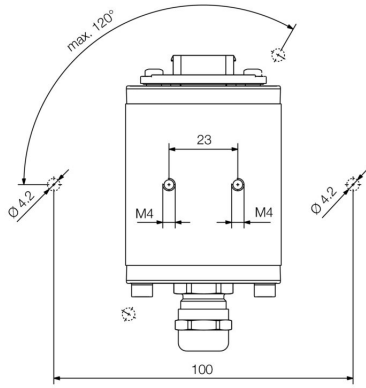
Datos técnicos

Carga de intensidad admisible (módulo RJ45)	1 A	Rigidez dieléctrica, contacto - apantallado (módulo RJ45)	≤ 1500 V DC
Rigidez dieléctrica, contacto - contacto (módulo RJ45)	≤ 1000 V DC	Color (módulo RJ45)	plata
Conexión 1 (módulo RJ45)	IDC	Superficie del contacto (módulo RJ45)	Oro sobre níquel
Diámetro del aislamiento, mín. (módulo RJ45)	5 mm		

Clasificaciones

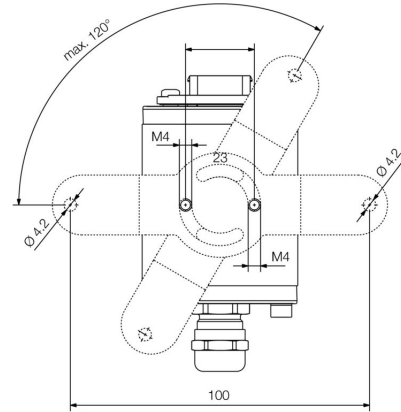
ETIM 8.0	EC002597	ETIM 9.0	EC002597
ETIM 10.0	EC002597	ECLASS 14.0	27-44-03-18
ECLASS 15.0	27-44-03-18		

Dibujo acotado



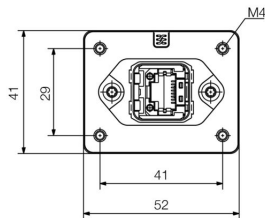
Bottom view

Dibujo acotado



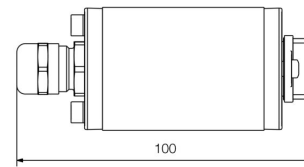
Bottom view with mounting foot

Dibujo acotado



Front view

Dibujo acotado



Side view

IE-CD-V14MRJ-FJ

Weidmüller Interface GmbH & Co. KG
Klingenbergstraße 26
D-32758 Detmold
Germany

www.weidmueller.com

Accesorios

Pie de montaje para FreeCon



Con las herramientas para Ethernet industrial es igualmente aplicable es lema de Weidmüller: todo en un solo lugar.

Estas son sus ventajas:

- Herramientas
- Comprobadores
- Pasacables
- Conexiones del armario de distribución
- Señalizadores
- Protección contra el polvo
- Fuentes de alimentación
- Protector de sobretensión

Datos generales para pedido

Tipo	IE-CD-MA	Versión	
Código	1099580000	Pie de montaje, FreeCon, IP65	
GTIN (EAN)	4032248874040		
Cantidad	10 ST		

Tapas protectoras del polvo



Para la protección de sus equipos contra polvo y suciedad.

Datos generales para pedido

Tipo	IE-BP-V14P	Versión	
Código	1058310000	Base ,96 tapa de protección	
GTIN (EAN)	4032248799404		
Cantidad	10 ST		

Sets - RJ45



Conector PushPull según IEC 61076-3-117 Var.14 (PROFINET) de metal incl. conector RJ45

IE-CD-V14MRJ-FJ

Weidmüller Interface GmbH & Co. KG
 Klingenbergstraße 26
 D-32758 Detmold
 Germany

www.weidmueller.com

Accesorios

Datos generales para pedido

Tipo	IE-PS-V14M-RJ45-FH-P	Versión	
Código	1012170000	Conector macho RJ45 sin herramientas, Variante 14 metal, Cat.5	
GTIN (EAN)	4032248719815	(ISO/IEC 11801)	
Cantidad	10 ST		

Cable de cadena de arrastre Cat.5 PUR - RJ45 V14 IP67



Cables IE confeccionados, PROFINET, cat.5, PUR, verdes, aptos para cadena de arrastre, conectores PushPull según IEC 61076-3-117 Var.14

Datos generales para pedido

Tipo	IE-C5DD4UG0010A2EA2E-X	Versión	
Código	1119730010	Cable de cadena de arrastre, PROFINET, RJ45 IP67 PushPull V14	
GTIN (EAN)	4032248985463	metal, RJ45 IP67 PushPull V14 metal, Cat. 5 (ISO/IEC 11801) / Cat.	
Cantidad	1 ST	5e (TIA T568-B), PUR, 1 m	