

## IE-CD-V14MRJ-C-MA

**Weidmüller Interface GmbH & Co. KG**  
Klingenbergstraße 26  
D-32758 Detmold  
Germany

www.weidmueller.com



Toma de conexión / acoplamiento, versión FreeCon para conector PushPull Var.14 según IEC 61076-3-117

### Datos generales para pedido

Versión	Toma de enchufe, FreeCon, RJ45, Conector, IP65
Código	<a href="#">1068870000</a>
Tipo	IE-CD-V14MRJ-C-MA
GTIN (EAN)	4032248823895
Cantidad	1 Pieza

### Datos técnicos

#### Homologaciones

Homologaciones



ROHS	Conformidad
UL File Number Search	<a href="#">Sitio web UL</a>
N.º de certificado (cULus)	E316369

#### Dimensiones y pesos

Profundidad	60 mm	Profundidad (pulgadas)	2.3622 inch
Altura	52 mm	Altura (pulgadas)	2.0472 inch
Anchura	41 mm	Anchura (pulgadas)	1.6142 inch
Peso neto	286.47 g		

#### Temperaturas

Temperatura de almacenamiento	Temperatura de servicio	-40 °C...70 °C
Temperatura de colocación		

#### Conformidad medioambiental del producto

Estado de cumplimiento de la directiva RoHS	Conforme sin exención
REACH SVHC	Sin SVHC por encima del 0,1 % en peso

#### Datos generales

Grado inflamabilidad según UL 94	V-0	Color	plata
Material capotas	Perfil de aluminio, Tapa: zinc fundido en matriz, pintado	Tipo de montaje	Montaje del tornillo
Tipo de protección	IP65		

#### Normas generales

Conector norma	IEC 61076-3-117 Var. 14, IEC 60603-7-5	N.º de certificado (cULus)	E316369
----------------	--	----------------------------	---------

#### Datos técnicos acoplamiento RJ45

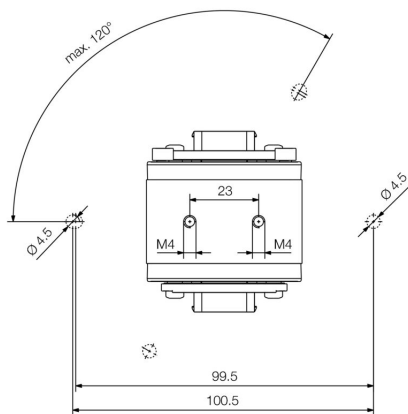
Carga de intensidad admisible (acoplamiento RJ45)	1 A	Rigidez dieléctrica, contacto - contacto, mín. (acoplamiento RJ45)	≥ 1000 V DC
Material de base de la caja (acoplamiento RJ45)	Fundición inyectada de zinc	Categoría (conector RJ45)	Cat.6A / Class EA (ISO/IEC 11801 2010)
Resistencia del aislamiento (acoplamiento RJ45)	> 500 MΩ	Rigidez dieléctrica, contacto - apantallamiento, máx. (acoplamiento RJ45)	≥ 1500 V DC
Superficie de contacto (conector RJ45)	Oro sobre níquel	Resistencia de contacto (acoplamiento RJ45)	≤ 20 mΩ

#### Clasificaciones

ETIM 8.0	EC002597	ETIM 9.0	EC002597
ETIM 10.0	EC002597	ECLASS 14.0	27-44-03-18
ECLASS 15.0	27-44-03-18		

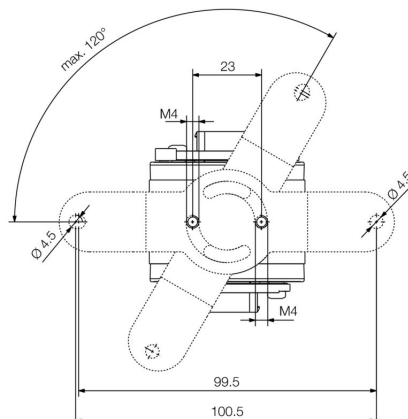
Dibujos

Dibujo acotado



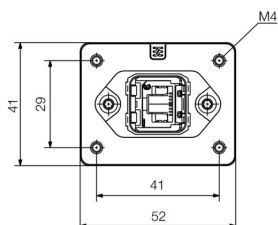
Bottom view

Dibujo acotado



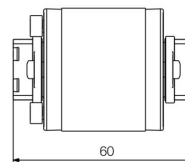
Bottom view with mounting foot

Dibujo acotado



Front view

Dibujo acotado



Side view

## IE-CD-V14MRJ-C-MA

**Weidmüller Interface GmbH & Co. KG**  
Klingenbergstraße 26  
D-32758 Detmold  
Germany

www.weidmueller.com

## Accesorios

### Tapas protectoras del polvo



Para la protección de sus equipos contra polvo y suciedad.

### Datos generales para pedido

Tipo	IE-BP-V14P	Versión	
Código	<a href="#">1058310000</a>	Base ,96 tapa de protección	
GTIN (EAN)	4032248799404		
Cantidad	10 ST		

### Sets - RJ45



Conector PushPull según IEC 61076-3-117 Var.14 (PROFINET) de metal incl. conector RJ45

### Datos generales para pedido

Tipo	IE-PS-V14M-RJ45-FH-P	Versión	
Código	<a href="#">1012170000</a>	Conector macho RJ45 sin herramientas, Variante 14 metal, Cat.5	
GTIN (EAN)	4032248719815	(ISO/IEC 11801)	
Cantidad	10 ST		

### Cable de cadena de arrastre Cat.5 PUR - RJ45 V14 IP67



Cables IE confeccionados, PROFINET, cat.5, PUR, verdes, aptos para cadena de arrastre, conectores PushPull según IEC 61076-3-117 Var.14

### Datos generales para pedido

Tipo	IE-C5DD4UG0010A2EA2E-X	Versión	
Código	<a href="#">1119730010</a>	Cable de cadena de arrastre, PROFINET, RJ45 IP67 PushPull V14	
GTIN (EAN)	4032248985463	metal, RJ45 IP67 PushPull V14 metal, Cat. 5 (ISO/IEC 11801) / Cat.	
Cantidad	1 ST	5e (TIA T568-B), PUR, 1 m	