

IE-CD-V14MHYB-10P-FJ

Weidmüller Interface GmbH & Co. KG
Klingenbergstraße 26
D-32758 Detmold
Germany

www.weidmueller.com



Toma de conexión, versión FreeCon para conector Push-Pull Var.14 según IEC 61076-3-117 de metal con híbrido de 10 polos Conector

Datos generales para pedido

Versión	Toma de enchufe, FreeCon, Híbrido, Módulo, IP65
Código	1068850000
Tipo	IE-CD-V14MHYB-10P-FJ
GTIN (EAN)	4032248823925
Cantidad	1 Pieza

IE-CD-V14MHYB-10P-FJ

Weidmüller Interface GmbH & Co. KG
Klingenbergstraße 26
D-32758 Detmold
Germany

www.weidmueller.com

Datos técnicos

Homologaciones

Homologaciones



ROHS	Conformidad
UL File Number Search	Sitio web UL
N.º de certificado (cULus)	E316369

Dimensiones y pesos

Profundidad	100 mm	Profundidad (pulgadas)	3.937 inch
Altura	52 mm	Altura (pulgadas)	2.0472 inch
Anchura	41 mm	Anchura (pulgadas)	1.6142 inch
Peso neto	372 g		

Temperaturas

Temperatura de almacenamiento	-40 °C...75 °C	Temperatura de servicio	-40 °C...70 °C
Temperatura de colocación			

Conformidad medioambiental del producto

Estado de cumplimiento de la directiva RoHS	Conforme con exención
Exención RoHS (si procede/conocida)	6c
REACH SVHC	Lead 7439-92-1
SCIP	67cf1078-beca-4687-860b-dc475a6ec24a

Datos generales

Grado inflamabilidad según UL 94	V-0	Color	plata
Material capotas	Perfil de aluminio, Tapa: zinc fundido en matriz, pintado	Tipo de montaje	2 Schrauben, para conexiones al descubierto, Montaje del tornillo
Tipo de protección	IP65		

Normas generales

Conector norma	IEC 61076-3-117 Var. 14	N.º de certificado (cULus)	E316369
----------------	-------------------------	----------------------------	---------

Datos técnicos de los conectores híbridos

Sección de conexión del conductor, flexible, máx. (conector híbrido)	0.75 mm ²	Superficie de contacto (conector híbrido)	Oro sobre níquel
Diámetro de la funda, máx. (conector híbrido)	10 mm	Ciclos de enchufado (conector híbrido)	500
Material básico de capotas (conector híbrido)	Fundición inyectada de zinc (brida), PA 66	Sección de conexión del conductor, flexible, máx. (AWG) (conector híbrido)	AWG 20
Apantallado (conector híbrido)	contacto de apantallamiento 360°	Material de junta (conector híbrido)	NBR
Tensión nominal (DIN EN 61984) (conector híbrido)	24 V	Diámetro del aislamiento, mín. (conector 5 mm híbrido)	
Sección de conexión del conductor, flexible, mín. (AWG) (conector híbrido)	AWG 27	Material de contacto (conector híbrido)	aleación de cobre

IE-CD-V14MHYB-10P-FJ

Weidmüller Interface GmbH & Co. KG
Klingenbergstraße 26
D-32758 Detmold
Germany

www.weidmueller.com

Datos técnicos

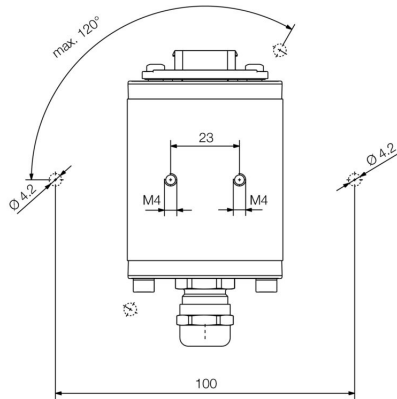
Resistencia de contacto (conector híbrido)	≤ 10 mΩ	Sección de conexión del conductor, flexible, mín. (conector híbrido)	0.08 mm ²
Nivel de protección (conector híbrido)	IP65	Número de polos	10
Corriente nominal (conector híbrido)	3 A por contacto		

Clasificaciones

ETIM 8.0	EC002597	ETIM 9.0	EC002597
ETIM 10.0	EC002597	ECLASS 14.0	27-44-03-18
ECLASS 15.0	27-44-03-18		

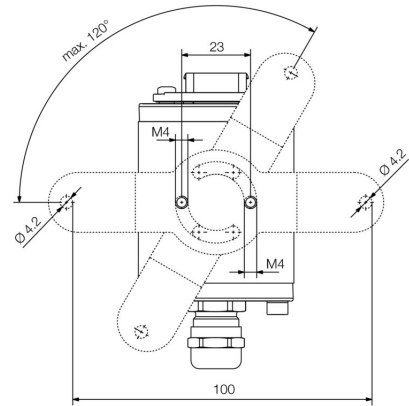
Dibujos

Dibujo acotado



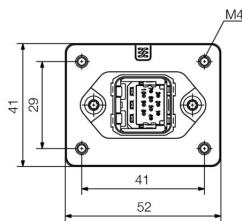
Bottom view

Dibujo acotado



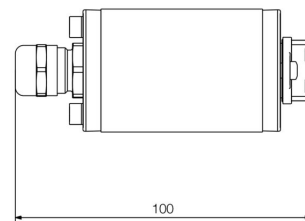
Bottom view with mounting foot

Dibujo acotado



Front view

Dibujo acotado



Side view

IE-CD-V14MHYB-10P-FJ

Weidmüller Interface GmbH & Co. KG
Klingenbergstraße 26
D-32758 Detmold
Germany

www.weidmueller.com

Accesorios

Pie de montaje para FreeCon



Con las herramientas para Ethernet industrial es igualmente aplicable es lema de Weidmüller: todo en un solo lugar.

Estas son sus ventajas:

- Herramientas
- Comprobadores
- Pasacables
- Conexiones del armario de distribución
- Señalizadores
- Protección contra el polvo
- Fuentes de alimentación
- Protector de sobretensión

Datos generales para pedido

Tipo	IE-CD-MA	Versión	
Código	1099580000	Pie de montaje, FreeCon, IP65	
GTIN (EAN)	4032248874040		
Cantidad	10 ST		

Tapas protectoras del polvo

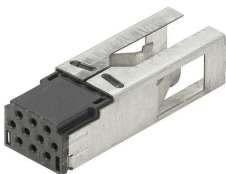


Para la protección de sus equipos contra polvo y suciedad.

Datos generales para pedido

Tipo	IE-BP-V14P	Versión	
Código	1058310000	Base ,96 tapa de protección	
GTIN (EAN)	4032248799404		
Cantidad	10 ST		

Hybrid



Híbrido, 10 polos. Insertos para conectores enchufables versión 14

IE-CD-V14MHYB-10P-FJ

Weidmüller Interface GmbH & Co. KG
 Klingenbergstraße 26
 D-32758 Detmold
 Germany

www.weidmueller.com

Accesorios

Datos generales para pedido

Tipo	IE-BIC-HYB-P-0,2-300	Versión
Código	1135160000	Crimp contact, for flange insert, Hybrid
GTIN (EAN)	4032248915477	
Cantidad	300 ST	
Tipo	IE-BIC-HYB-P-0,5-300	Versión
Código	1096150000	Crimp contact, for flange insert, Hybrid
GTIN (EAN)	4032248869114	
Cantidad	300 ST	
Tipo	IE-BIC-HYB-P-0,75-300	Versión
Código	1068970000	Crimp contact, for flange insert, Hybrid
GTIN (EAN)	4032248823956	
Cantidad	300 ST	

Crimping tools



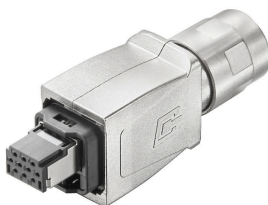
Herramientas para prensar contactos Weidmüller RSV y DSTV-HD

- El enclavamiento por trinquete de retención garantiza un prensado de calidad
- Posibilidad de desenclavar el trinquete de retención en caso de manejo erróneo
- con tope para un posicionamiento exacto de los contactos

Datos generales para pedido

Tipo	HTF HYB	Versión
Código	1119580000	Herramienta para prensar, Herramienta para prensar contactos,
GTIN (EAN)	4032248900626	0.08mm ² , 1mm ² , FoderBcrimp
Cantidad	1 ST	

Sets - hybrid



Conector PushPull según IEC 61076-3-117 Var.14 (PROFINET) de metal incl. conector híbrido

Datos generales para pedido

Tipo	IE-PS-V14M-HYB-10P	Versión
Código	1072910000	Conector macho híbrido, Cat.5 (ISO/IEC 11801)
GTIN (EAN)	4032248831128	
Cantidad	10 ST	