

## IE-CD-V14MRJ/VAPM24V-C-MA

**Weidmüller Interface GmbH & Co. KG**  
Klingenbergstraße 26  
D-32758 Detmold  
Germany

www.weidmuller.com



Toma de conexión doble / acoplamiento, versión FreeCon para conector PushPull Var.14 según IEC 61076-3-117 con RJ45 y PushPull Power

### Datos generales para pedido

Versión	Toma de enchufe, FreeCon, RJ45, Conector, Alimentación, IP65
Código	<a href="#">1068820000</a>
Tipo	IE-CD-V14MRJ/VAPM24V-C-MA
GTIN (EAN)	4032248823918
Cantidad	1 Pieza

### Datos técnicos

#### Homologaciones

Homologaciones



ROHS	Conformidad
UL File Number Search	<a href="#">Sitio web UL</a>
N.º de certificado (cULus)	E316369

#### Dimensiones y pesos

Profundidad	61 mm	Profundidad (pulgadas)	2.4016 inch
Altura	52 mm	Altura (pulgadas)	2.0472 inch
Anchura	80 mm	Anchura (pulgadas)	3.1496 inch
Peso neto	451.6 g		

#### Temperaturas

Temperatura de almacenamiento	Temperatura de servicio	-40 °C...70 °C
Temperatura de colocación		

#### Conformidad medioambiental del producto

Estado de cumplimiento de la directiva RoHS	Conforme sin exención
REACH SVHC	Sin SVHC por encima del 0,1 % en peso

#### Datos generales

Grado inflamabilidad según UL 94	V-0	Color	plata
Material capotas	Perfil de aluminio, Tapa: zinc fundido en matriz, pintado	Tipo de montaje	Montaje del tornillo
Tipo de protección	IP65	Ciclos de enchufado	≥ 100

#### Normas generales

Conector norma	IEC 61076-3-117 Var. 14, IEC 60603-7-5	N.º de certificado (cULus)	E316369
----------------	--	----------------------------	---------

#### Datos técnicos acoplamiento RJ45

Carga de intensidad admisible (acoplamiento RJ45)	1 A	Rigidez dieléctrica, contacto - contacto, mín. (acoplamiento RJ45)	≥ 1000 V DC
Material de base de la caja (acoplamiento RJ45)	Fundición inyectada de zinc	Categoría (conector RJ45)	Cat.6A / Class EA (ISO/IEC 11801 2010)
Resistencia del aislamiento (acoplamiento RJ45)	> 500 MΩ	Rigidez dieléctrica, contacto - apantallamiento, máx. (acoplamiento RJ45)	≥ 1500 V DC
Superficie de contacto (conector RJ45)	Oro sobre níquel	Resistencia de contacto (acoplamiento RJ45)	≤ 20 mΩ

## Datos técnicos

### Datos técnicos de los conectores de alimentación

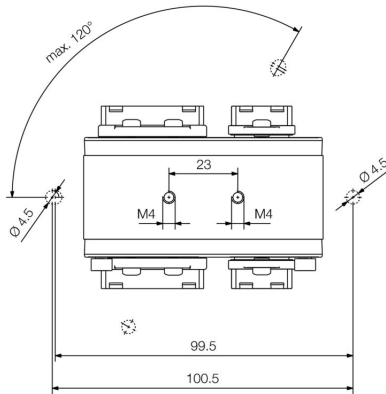
Capacidad de corriente a 50 °C (conector de alimentación)	16 A	Material de contacto (conector de alimentación)	aleación de cobre
Grado de polución (conector de alimentación)	2	Tipo de enclavamiento (conector de alimentación)	Push Pull
Material básico de capotas (conector de alimentación)	Fundición inyectada de zinc, níquelado	Material junta de cable (conector de alimentación)	TPE
Ciclos de enchufado (conector de alimentación)	≤ 100	Superficie de contacto (conector de alimentación)	Oro sobre níquel
Material de junta (conector de alimentación)	NBR	Material del soporte del contacto (conector de alimentación)	PA
Tensión nominal (conector de alimentación)	24 V		

### Clasificaciones

ETIM 8.0	EC002597	ETIM 9.0	EC002597
ETIM 10.0	EC002597	ECLASS 14.0	27-44-03-18
ECLASS 15.0	27-44-03-18		

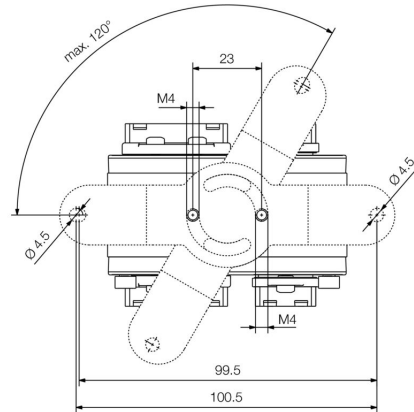
**Dibujos**

**Dibujo acotado**



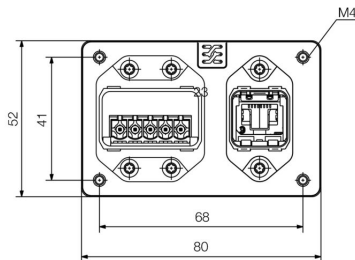
Bottom view

**Dibujo acotado**



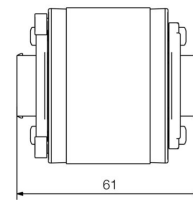
Bottom view with mounting foot

**Dibujo acotado**



Front view

**Dibujo acotado**



Side view

**Esquema de conexiones**

RJ45	RJ45	Power	Power
1 ——— 1	1 ——— 1	1 ——— 1	1 ——— 1
2 ——— 2	2 ——— 2	2 ——— 2	2 ——— 2
3 ——— 3	3 ——— 3	3 ——— 3	3 ——— 3
4 ——— 4	4 ——— 4	4 ——— 4	4 ——— 4
5 ——— 5	5 ——— 5	5 ——— 5	5 ——— 5
6 ——— 6	6 ——— 6		
7 ——— 7	7 ——— 7		
8 ——— 8	8 ——— 8		

## IE-CD-V14MRJ/VAPM24V-C-MA

**Weidmüller Interface GmbH & Co. KG**  
Klingenbergstraße 26  
D-32758 Detmold  
Germany

www.weidmueller.com

## Accesorios

### Tapas protectoras del polvo



Para la protección de sus equipos contra polvo y suciedad.

### Datos generales para pedido

Tipo	IE-BP-VAPP	Versión
Código	<a href="#">1068930000</a>	Base ,96 tapa de protección
GTIN (EAN)	4032248823093	
Cantidad	10 ST	

Tipo	IE-BP-V14P	Versión
Código	<a href="#">1058310000</a>	Base ,96 tapa de protección
GTIN (EAN)	4032248799404	
Cantidad	10 ST	

### Sets



Conectores PushPull Power según especificación PROFINET

### Datos generales para pedido

Tipo	IE-PS-VAPM-5P-2.5	Versión
Código	<a href="#">2465440000</a>	Conector de potencia, Conector macho, PROFINET, Juego de conectores
GTIN (EAN)	4050118522136	
Cantidad	1 ST	

### Sets - RJ45



Conector PushPull según IEC 61076-3-117 Var.14 (PROFINET) de metal incl. conector RJ45

## IE-CD-V14MRJ/VAPM24V-C-MA

**Weidmüller Interface GmbH & Co. KG**  
 Klingenbergstraße 26  
 D-32758 Detmold  
 Germany

www.weidmueller.com

## Accesorios

### Datos generales para pedido

Tipo	IE-PS-V14M-RJ45-FH-P	Versión	
Código	<a href="#">1012170000</a>		Conector macho RJ45 sin herramientas, Variante 14 metal, Cat.5
GTIN (EAN)	4032248719815		(ISO/IEC 11801)
Cantidad	10 ST		

### PVC



Cables IE preparados para PROFINET, con conectores macho PushPull según las especificaciones PROFINET

### Datos generales para pedido

Tipo	IE-CSPS5VS0010VAPVAP-X	Versión	
Código	<a href="#">1350120010</a>		Cable de sistema, PushPull Power, PushPull Power, PVC, 1 m
GTIN (EAN)	4050118165296		
Cantidad	1 ST		

### Cable de cadena de arrastre Cat.5 PUR - RJ45 V14 IP67



Cables IE confeccionados, PROFINET, cat.5, PUR, verdes, aptos para cadena de arrastre, conectores PushPull según IEC 61076-3-117 Var.14

### Datos generales para pedido

Tipo	IE-C5DD4UG0010A2EA2E-X	Versión	
Código	<a href="#">1119730010</a>		Cable de cadena de arrastre, PROFINET, RJ45 IP67 PushPull V14
GTIN (EAN)	4032248985463		metal, RJ45 IP67 PushPull V14 metal, Cat. 5 (ISO/IEC 11801) / Cat.
Cantidad	1 ST		5e (TIA T568-B), PUR, 1 m