

WEW 32/1 LCP/NA

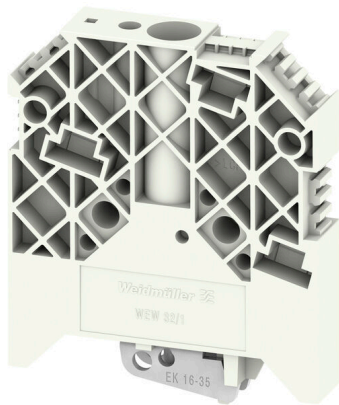
Weidmüller Interface GmbH & Co. KG

Klingenbergstraße 26

D-32758 Detmold

Germany

www.weidmueller.com



Para garantizar un asiento seguro y duradero sobre el carril y para evitar el deslizamiento, Weidmüller dispone de los ángulos de fijación. Se dispone de diseños con o sin tornillo. Existe la posibilidad de colocar sobre el ángulo de fijación señalizadores, incluso señalizadores de conjunto y la posibilidad de alojar una conector de prueba.

Datos generales para pedido

| | |
|------------|---|
| Versión | Ángulo de fijación lateral, Gris claro, TS 32, V-0, Wemid, Anchura: 12.2 mm, 130 °C |
| Código | 1067660000 |
| Tipo | WEW 32/1 LCP/NA |
| GTIN (EAN) | 4008190072353 |
| Cantidad | 50 Pieza |

Datos técnicos

Homologaciones

ROHS Conformidad

Dimensiones y pesos

| | | | |
|-------------|---------|------------------------|-------------|
| Profundidad | 67 mm | Profundidad (pulgadas) | 2.6378 inch |
| Altura | 56 mm | Altura (pulgadas) | 2.2047 inch |
| Anchura | 12.2 mm | Anchura (pulgadas) | 0.4803 inch |
| Peso neto | 32.1 g | | |

Temperaturas

Temperatura ambiente -5 °C...40 °C Temperatura permanente de trabajo, min. -60 °C
 Temperatura permanente de trabajo, max. 130 °C

Conformidad medioambiental del producto

| | | | |
|---|---------------------------------------|-----------------|--|
| Estado de cumplimiento de la directiva RoHS | Conforme sin exención | | |
| REACH SVHC | Sin SVHC por encima del 0,1 % en peso | | |
| Huella de carbono del producto | Desde la cuna hasta la puerta | 0.273 kg CO2eq. | |

Datos del material

| | | | |
|----------------------------------|-------|-------|------------|
| Material básico | Wemid | Color | Gris claro |
| Grado inflamabilidad según UL 94 | V-0 | | |

Generalidades

Carril de montaje TS 32

Otros datos técnicos

Tipo de montaje TS 32 Bloqueo atornillable

Valores característicos del sistema

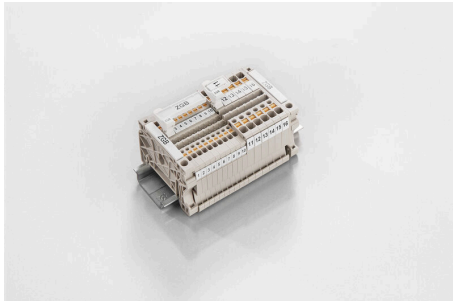
Carril de montaje TS 32

Clasificaciones

| | | | |
|-------------|-------------|-------------|-------------|
| ETIM 8.0 | EC001041 | ETIM 9.0 | EC001041 |
| ETIM 10.0 | EC001041 | ECLASS 14.0 | 27-25-03-02 |
| ECLASS 15.0 | 27-25-03-02 | | |

Accesorios

ZGB portaetiquetas giratorio de conjunto



EIZGB 15 es un portaetiquetas para conjuntos giratorio. El portaetiquetas se puede equipar con el señalizador de bornes y conectores dekafix 5, WS 12/5 o la etiqueta insertable ESO 15.

El ZGB 30 es un portaetiquetas para conjuntos giratorio. El portaetiquetas se puede equipar con el señalizador de bornes y conectores dekafix 5, WS 12/5 o la etiqueta insertable ESO 7.

Las etiquetas insertables y tiras de protección se encuentran en el apartado de Accesorios.

Datos generales para pedido

| | | |
|------------|----------------------------|--|
| Tipo | ZGB 15 | Versión |
| Código | 1636530000 | Señalizador de bornes, Terminal marker, 15 x 7 mm, Paso en mm (P): |
| GTIN (EAN) | 4008190297053 | 5.00 Weidmueller, blanco |
| Cantidad | 20 ST | |
| Tipo | ZGB 30 | Versión |
| Código | 1611930000 | Señalizador de bornes, Terminal marker, 32 x 7 mm, Paso en mm (P): |
| GTIN (EAN) | 4008190002251 | 5.00 Weidmueller, blanco |
| Cantidad | 20 ST | |