



Conectores de fibra óptica SC para conectores Var.1 / 4 / 14

Datos generales para pedido

Versión	Conector SC, Conector SCRJ, POF
Código	1067410000
Tipo	IE-PI-SCRJ-POF
GTIN (EAN)	4032248820870
Cantidad	10 Pieza

Datos técnicos

Homologaciones

Homologaciones



ROHS	Conformidad
UL File Number Search	Sitio web UL
Núm. de certificación (UL)	E477798

Dimensiones y pesos

Profundidad	56 mm	Profundidad (pulgadas)	2.2047 inch
Altura	10.5 mm	Altura (pulgadas)	0.4134 inch
Anchura	13.2 mm	Anchura (pulgadas)	0.5197 inch
Peso neto	18.7 g		

Temperaturas

Temperatura de almacenamiento	Temperatura de servicio	-40 °C...70 °C
Temperatura de colocación		

Conformidad medioambiental del producto

Estado de cumplimiento de la directiva RoHS	Conforme con exención
Exención RoHS (si procede/conocida)	6c
REACH SVHC	Lead 7439-92-1
SCIP	67cf1078-beca-4687-860b-dc475a6ec24a

Datos generales

Descripción del artículo	Conector SCRJ, POF	Color	otros
Material capotas	Fundición inyectada de zinc, PA	Tipo de protección	IP67 con carcasa
Ciclos de enchufado	1000	Composición	Conectores macho y conectores para base de las variantes 1, 4 y 14
Tipo de fibra	POF	Atenuación por inserción	≤ 1,0 dB
Conexión 1	SCRJ	Conexión 2	Crimp
Material manguito	Arcap		

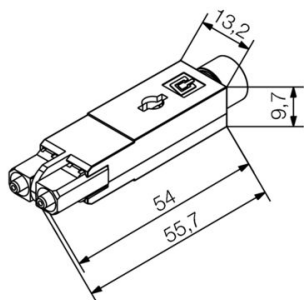
Normas generales

Conector norma	IEC 61754-24	Núm. de certificación (UL)	E477798
----------------	--------------	----------------------------	---------

Clasificaciones

ETIM 8.0	EC001122	ETIM 9.0	EC001122
ETIM 10.0	EC001122	ECLASS 14.0	19-17-01-22
ECLASS 15.0	19-17-01-22		

Dibujo acotado



IE-PI-SCRJ-POF

Weidmüller Interface GmbH & Co. KG
Klingenbergstraße 26
D-32758 Detmold
Germany

www.weidmueller.com

Accesorios

LWL-SC

Conectores de fibra óptica SC para conectores Var.1 / 4 / 14

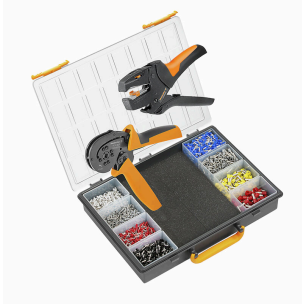


Datos generales para pedido

Tipo	IE-SCRJ-IP67-POF-100	Versión	
Código	1278430000	Conector de fibra óptica, Tubo de repuesto para engaste, IP67 con carcasa	
GTIN (EAN)	4050118069136		
Cantidad	100 ST		

Juegos de prensado

Juegos para prensar



Datos generales para pedido

Tipo	TOOL SET IE-POF	Versión	
Código	1208930000	Herramienta para prensar: HTX-IE-POF, Herramienta para desaislar: Multi-Stripax IE-POF	
GTIN (EAN)	4032248990283		
Cantidad	1 ST		

...para cable de fibra óptica de polímero (POF)

Herramientas de prensado y pelamangueras para la elaboración de contactos de conductores de fibra óptica de polímero (POF)



Datos generales para pedido

Tipo	HTX-IE-POF	Versión	
Código	1208870000	Herramienta para prensar	
GTIN (EAN)	4032248990269		
Cantidad	1 ST		

Accesorios

...para conectores de fibra óptica SC, ST y LC



GOF

- Para conectores de fibra óptica SC/ST, IP 20 e IP67
- Para conectores de fibra óptica LC e IP 67

POF

- Para conectores de fibra óptica de polímero SC/ST, IP20 e IP67
- Para conectores SC/ST e IP67 para cable de fibra óptica, Profinet, móvil

Datos generales para pedido

Tipo	IE-CT-SC-GOF	Versión	
Código	9205320000	Herramienta para prensar, Conexión crimpada hexagonal	
GTIN (EAN)	4032248725458		
Cantidad	1 ST		
Tipo	IE-CT-SC-GOF-P	Versión	
Código	9205350000	Herramienta para prensar, Conexión crimpada hexagonal	
GTIN (EAN)	4032248725489		
Cantidad	1 ST		