

Conectores de fibra óptica SC para conectores Var.1 / 4 /
14

Datos generales para pedido

Versión	Conector SC, Conector SCRJ, Monomodo
Código	1067390000
Tipo	IE-PI-SCRJ-SM
GTIN (EAN)	4032248820863
Cantidad	10 Pieza
Estado de entrega	Este artículo no estará disponible en el futuro.
Disponible hasta	2025-04-08T00:00:00+02:00

Datos técnicos

Homologaciones

Homologaciones



ROHS	Conformidad
UL File Number Search	Sitio web UL
Núm. de certificación (UL)	E477798

Dimensiones y pesos

Profundidad	56 mm	Profundidad (pulgadas)	2.2047 inch
Altura	10.5 mm	Altura (pulgadas)	0.4134 inch
Anchura	13.2 mm	Anchura (pulgadas)	0.5197 inch
Peso neto	19.4 g		

Temperaturas

Temperatura de almacenamiento	Temperatura de servicio	-40 °C...70 °C
Temperatura de colocación		

Conformidad medioambiental del producto

Estado de cumplimiento de la directiva RoHS	Conforme
REACH SVHC	Lead 7439-92-1
SCIP	67cf1078-beca-4687-860b-dc475a6ec24a

Datos generales

Descripción del artículo	Conector SCRJ, Monomodo	Color	otros
Material capotas	Fundición inyectada de zinc, PA	Tipo de protección	IP67 con carcasa
Ciclos de enchufado	1000	Composición	Conectores macho y conectores para base de las variantes 1, 4 y 14
Tipo de fibra	Monomodo	Atenuación por inserción	≤ 0,5 dB
Conexión 1	SCRJ	Conexión 2	Conex. crimpada
Pérdida de retorno	≥ 40 dB	Material manguito	Zirconia

Normas generales

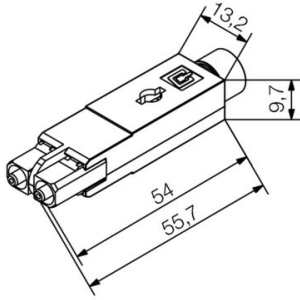
Conector norma	IEC 61754-24	Núm. de certificación (UL)	E477798
----------------	--------------	----------------------------	---------

Clasificaciones

ETIM 8.0	EC001122	ETIM 9.0	EC001122
ETIM 10.0	EC001122	ECLASS 14.0	19-17-01-22
ECLASS 15.0	19-17-01-22		

Dibujos

Dibujo acotado



Accesorios

Juegos de prensado



Juegos para prensar

Datos generales para pedido

Tipo	TOOL SET IE-POF	Versión	
Código	1208930000	Herramienta para prensar: HTX-IE-POF, Herramienta para desaislar:	
GTIN (EAN)	4032248990283	Multi-Stripax IE-POF	
Cantidad	1 ST		

...para cable de fibra óptica de polímero (POF)



Herramientas de prensado y pelamangueras para la elaboración de contactos de conductores de fibra óptica de polímero (POF)

Datos generales para pedido

Tipo	HTX-IE-POF	Versión	
Código	1208870000	Herramienta para prensar	
GTIN (EAN)	4032248990269		
Cantidad	1 ST		

...para conectores de fibra óptica SC, ST y LC



- GOF
- Para conectores de fibra óptica SC/ST, IP 20 e IP67
 - Para conectores de fibra óptica LC e IP 67
- POF
- Para conectores de fibra óptica de polímero SC/ST, IP20 e IP67
 - Para conectores SC/ST e IP67 para cable de fibra óptica, Profinet, móvil

Datos generales para pedido

Tipo	IE-CT-SC-GOF	Versión	
Código	9205320000	Herramienta para prensar, Conexión crimpada hexagonal	
GTIN (EAN)	4032248725458		
Cantidad	1 ST		

Accesorios

Tipo	IE-CT-SC-GOF-P	Versión	
Código	9205350000		Herramienta para prensar, Conexión crimpada hexagonal
GTIN (EAN)	4032248725489		
Cantidad	1 ST		