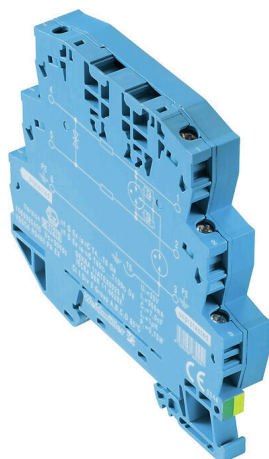


VSSC6 RS485 PA EX

Weidmüller Interface GmbH & Co. KG
Klingenbergstraße 26
D-32758 Detmold
Germany

www.weidmueller.com



Protección de sobretensión de datos

- para señales RS 422 y RS 485
- ideal como protección de sobretensión para señales de transmisión rápida de datos

Datos generales para pedido

Versión	Surge protection for instrumentation and control, Surge protection for measurement and control
Código	1065020000
Tipo	VSSC6 RS485 PA EX
GTIN (EAN)	403224883025 1
Cantidad	1 Pieza

VSSC6 RS485 PA EX

Weidmüller Interface GmbH & Co. KG
 Klingenbergstraße 26
 D-32758 Detmold
 Germany

www.weidmueller.com

Datos técnicos

Homologaciones

Homologaciones



ROHS Conformidad

Dimensiones y pesos

Profundidad	81 mm	Profundidad (pulgadas)	3.189 inch
Altura	88.5 mm	Altura (pulgadas)	3.4842 inch
Anchura	12.4 mm	Anchura (pulgadas)	0.4882 inch
Peso neto	51 g		

Temperaturas

Temperatura de almacenamiento	-40 °C...80 °C	Temperatura ambiente	-40 °C...70 °C
Temperatura de servicio	-40 °C...70	Humedad	5...96 %

Probabilidad de avería

SIL según IEC 61508	3	MTTF	3936 a
SFF	93.97 %	λges	29
PFH en 1*10 ⁻⁹ 1/h	1.75		

Conformidad medioambiental del producto

Estado de cumplimiento de la directiva RoHS	Conforme con exención
Exención RoHS (si procede/conocida)	7a, 7cl
REACH SVHC	Lead 7439-92-1
SCIP	71e97bb7-979f-4330-94c0-20c629bb05e3

Protección Ex - Datos

ATEX - identificación de polvo	II 1 D Ex ia IIIC T135 °C ... T85 °C Da	ATEX - identificación de gas	II 1 G Ex ia IIC T4... T6 Ga
IECEx - identificación de polvo	II 1 D Ex ia IIIC T135 °C ... T85 °C Da	IECEx - identificación de gas	II 1 G Ex ia IIC T4... T6 Ga
Potencia de entrada máx. PI	0.75 W	Capacidad interna, máx. CI	1 nF
Inductancia interna máx. LI	0 µH	Clase de temperatura T4/135 °C (-40°C ... +120 °C) li	300 mA
Clase de temperatura T5/100° C (-40° C ... +85 °C) li	300 mA	Clase de temperatura T6/85 °C (-40 °C ... +70 °C) li	300 mA

Coordenadas del aislamiento según EN 50178

Categoría de sobretensión	III	Grado de polución	2
---------------------------	-----	-------------------	---

Datos nominales IEC / EN

Número de polos	1	Corriente nominal IN	300 mA
Nivel de protección UP conductor - conductor	2 kV	Tipo de tensión	AC/DC
Resistencia de paso	1,8 Ω 10 %	Zona de frecuencia, max.	113.6 MHz
Normas	IEC 61643-21, IEC 62305	Corriente de prueba limp (10/350 µs)	0,5 kA

VSSC6 RS485 PA EX

Weidmüller Interface GmbH & Co. KG
Klingenbergstraße 26
D-32758 Detmold
Germany

www.weidmueller.com

Datos técnicos

Corriente de descarga, máx. (8/20 µs)	10 kA	Resistencia tensión con FG contra tierra	≥ 500 V
Clase de requisitos según IEC 61643-21	D1, C2, C3	Resistencia a la corriente de choque D1	0,5 kA 10/350 µs
Resistencia a la corriente de choque C3	10 A 10/1000 µs	Capacidad de retroceso del impulso	≤ 15 ms
Características de transmisión de la señal (-3 dB)	113,6 MHz	Corriente de prueba de iluminación, limp (10/350 µs) Hilo-PE	0,5 kA
Modo de caída de sobrecarga	Modus 2	Corriente de carga nominal IL	300 mA
Corriente de fuga In (8/20µs) conductor-conductor	2.5 kA	Corriente de descarga Imáx. (8/20µs) conductor PE	5 kA
Corriente de descarga Imáx. (8/20µs) conductor-conductor	5 kA	Resistencia a la corriente de choque C2	2,5 kA 8/20 µs 5 kV 1.2/50 µs

Datos generales

Indicación óptica de funcionamiento	No	Segmento	Medición - Control - Regulación
Versión	Protector de sobretensión, IMC	Color	Celeste
Tipo de protección	IP20	Carril de montaje	TS 35
Función de separación	No		

Protección de datos CSA

Grupo de gas D	IIA	Grupos de gas A, B	IIC
Corriente de entrada, máx. II	300 mA	Grupo de gas C	IIB
Inductancia interna máx. LI	0 µH	Capacidad interna, máx. CI	1 nF

Información adicional sobre homologaciones

Certificado GOST	GOST-Zertifikat - PDF/7950_n1-n4.pdf (application/pdf)
------------------	--

Datos de conexión

Longitud de desaislado	10 mm	Tipo de conexión	Conexión brida-tornillo
Par de apriete, mín.	0.5 Nm	Par de apriete, máx.	0.8 Nm
Sección de embornado, mín.	0.5 mm ²	Sección de embornado, máx.	4 mm ²
Sección de conexión del conductor, rígido, mín.	0.5 mm ²	Sección de conexión del conductor, rígido, máx.	6 mm ²
Sección de conexión del conductor, flexible, term. tub. (DIN 46228-1), mín.	0.5 mm ²	Sección de conexión del conductor, flexible, term. tub. (DIN 46228-1), máx.	4 mm ²
Sección del conductor, semirrígido, mín.	0.5 mm ²	Sección del conductor, semirrígido, máx.	4 mm ²

Datos eléctricos

Tipo de tensión	AC/DC
-----------------	-------

Datos generales

Número de polos	1	Tipo de protección	IP20
Color	Celeste		

Homologaciones IECEx/ATEX/cUL

ATEX - identificación de polvo	II 1 D Ex ia IIIC T135 °C ... T85 °C Da	ATEX - identificación de gas	II 1 G Ex ia IIC T4... T6 Ga
Certificado ATEX	ATEX Certificate	Certificado IECEx	@delete@ (application/pdf)

VSSC6 RS485 PA EX

Weidmüller Interface GmbH & Co. KG
Klingenbergstraße 26
D-32758 Detmold
Germany

www.weidmueller.com

Datos técnicos

IECEX - identificación de polvo	II 1 D Ex ia IIIC T135 °C ... T85 °C Da	IECEX - identificación de gas	II 1 G Ex ia IIC T4... T6 Ga
Rotulación EN 60079	Ex ec nC IIC T4 Gc	Certificado cUL	cUL Certificate - pdf/ VSSC.PDF (application/ pdf)

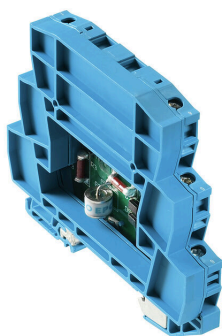
Indicación importante

Información de producto Modo 2: estado en el que la parte del SPD que limita la tensión se cortocircuitó debido a una impedancia muy baja dentro del SPD. La línea es inoperable, pero el equipo de medición sigue protegido mediante un cortocircuito.

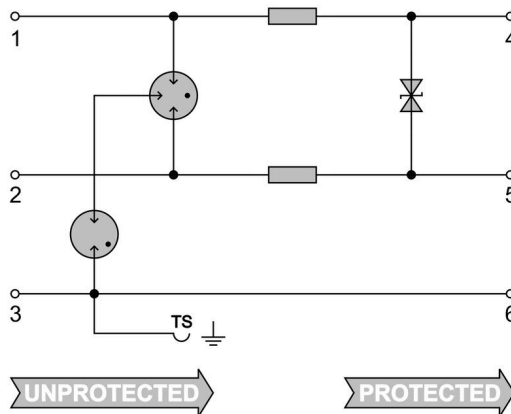
Clasificaciones

ETIM 8.0	EC000943	ETIM 9.0	EC000943
ETIM 10.0	EC000943	ECLASS 14.0	27-17-15-02
ECLASS 15.0	27-17-15-02		

Dibujos



Similar a la ilustración



UNPROTECTED → PROTECTED
Circuit diagram



VSSC6 RS485 PA EX

Weidmüller Interface GmbH & Co. KG
Klingenbergstraße 26
D-32758 Detmold
Germany

www.weidmueller.com

Accesorios

Accesorios (tapas finales)

Tapas protectoras para la gama VSSC en celeste y en negro



Datos generales para pedido

Tipo	AP VSSC6 LB	Versión	
Código	1067230000	VSSC, Tapa final	
GTIN (EAN)	4032248999866		
Cantidad	50 ST		

Sin imprimir



El señalizador Dekafix (DEK) es un señalizador universal para todos los tipos de conectores y grupos electrónicos. El sistema está especialmente indicado para series de números cortas y ofrece una gran variedad de señalizadores ya impresos.

Tiras para instalación rápida en un solo paso. La impresión es perfectamente legible, de alto contraste y está disponible en varios anchos.

- Amplia gama de señalizadores listos para usar
- Tiras para instalación rápida
- Los señalizadores son aptos para todo tipo de conectores Weidmüller
- Disponible como MultiCard sin imprimir o con impresión estándar

Impresión especial: Envíe un archivo del software de señalización M-Print PRO o M-Print PRO Online (sin instalación) con sus especificaciones de señalización.

Datos generales para pedido

Tipo	DEK 5/5 MC NE WS	Versión	
Código	1609801044	Dekafix, Terminal marker, 5 x 5 mm, Paso en mm (P): 5.00	
GTIN (EAN)	4008190397111	Weidmueller, blanco	
Cantidad	1000 ST		

Accesorios

SnapMark



SnapMark - Este portaetiquetas está especialmente desarrollado para el borne de doble piso IDK 1.5N de la serie I. Gracias al mecanismo de rotación se pueden montar o sacar las conexiones transversales sin esfuerzo. En este sistema es posible disponer en cuatro señalizadores DEK 5 o dos señalizadores para conectores WS 10/5 Middle.

Datos generales para pedido

Tipo	SNAPMARK I	Versión	
Código	1805880000	Señalizadores de conjunto, Terminal marker, 23 x 5 mm, Paso en mm	
GTIN (EAN)	4032248273614	(P): 5.00 Weidmueller, blanco	
Cantidad	50 ST		