

VSSC6 RS485

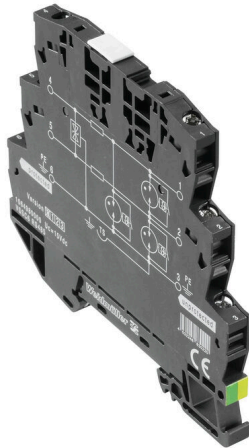
Weidmüller Interface GmbH & Co. KG

Klingenbergstraße 26

D-32758 Detmold

Germany

www.weidmueller.com



El acoplamiento de sobretensiones en la tirada de cable puede dañar o destruir entradas de señales sensibles. Por ello es importante instalar protectores de sobretensión en las proximidades de los equipos de instrumentación, medición y control (IMC). Weidmüller cuenta con una amplia gama de productos para IMC que incluye módulos de dos componentes, diseños enchufables y bornes con conexión brida-tornillo o directa. Estos productos son adecuados para señales analógicas y digitales. Además, Weidmüller ofrece ejecuciones con elementos integrados como, por ejemplo, descargadores de gas o varistores. VARITECTOR es la versátil solución de protección contra sobretensiones de Weidmüller que cumple los requisitos de la norma de producto IEC61643-21. La serie VARITECTOR puede emplearse en aplicaciones según IEC 61643-22 / VDE 0845-3 para las clases C1, C2, C3 y D1. Las gamas de productos VARITECTOR SPC, SSC y MCZ OVP cuentan con una perfecta combinación de propiedades eléctricas y mecánicas. Aquí, el tamaño y la sencillez de manejo juegan un papel decisivo. Esta solución de protección de sobretensión resulta óptima para el montaje en espacios reducidos en automatización industrial y de procesos así como en aplicaciones de automatización de edificios.

Datos generales para pedido

Versión	Protector de sobretensión Instrumentación, Medición, Control, Protector de sobretensión, IMC, UP(L/N-PE) ≤ 100 V
Código	1064980000
Tipo	VSSC6 RS485
GTIN (EAN)	4032248830220
Cantidad	10 Pieza

Datos técnicos

Homologaciones

Homologaciones



ROHS	Conformidad
UL File Number Search	Sitio web UL
Núm. de certificación (UL)	E311081

Dimensiones y pesos

Profundidad	81 mm	Profundidad (pulgadas)	3.189 inch
Altura	88.5 mm	Altura (pulgadas)	3.4842 inch
Anchura	6.2 mm	Anchura (pulgadas)	0.2441 inch
Longitud	88.5 mm	Longitud (pulgadas)	3.4842 inch
Peso neto	42 g		

Temperaturas

Temperatura de almacenamiento	-40 °C...80 °C	Temperatura de servicio	-40 °C...70 °C
Humedad	5...96 %		

Probabilidad de avería

SIL según IEC 61508	3	MTTF	1903 a
SFF	94.58 %	λges	60
PFH en 1*10 ⁻⁹ 1/h	3.25		

Conformidad medioambiental del producto

Estado de cumplimiento de la directiva RoHS	Conforme con exención
Exención RoHS (si procede/conocida)	7a, 7cl
REACH SVHC	Lead 7439-92-1
SCIP	71e97bb7-979f-4330-94c0-20c629bb05e3

Datos nominales UL

Núm. de certificación (UL)	E311081	Certificado UL	UL Zertifikat - PDF/ E311081VOL1SEC3.pdf (application/pdf)
----------------------------	---------	----------------	--

Coordenadas del aislamiento según EN 50178

Categoría de sobretensión	III	Grado de polución	2
---------------------------	-----	-------------------	---

Datos nominales IEC / EN

Número de polos	1	Tensión nominal (DC)	12 V
Corriente nominal IN	500 mA	Nivel de protección UP (típ.)	≤ 100 V
Tipo de tensión	DC	Tiempo de respuesta / tiempo de recuperación	<1 ns
Resistencia de paso	1,8 Ω 10 %	Normas	IEC 61643-21
Corriente de prueba limp (10/350 μs)	0,5 kA	Corriente de descarga, máx. (8/20 μs)	20 kA
Clase de requisitos según IEC 61643-21 C2, C3, D1		Atenuación por inserción	113,7 MHz

VSSC6 RS485

Weidmüller Interface GmbH & Co. KG

Klingenbergstraße 26
D-32758 Detmold
Germany

www.weidmueller.com

Datos técnicos

Tensión continua máxima, U _c (DC)	15 V	Resistencia a la corriente de choque D1	0,5 kA 10/350 µs
Resistencia a la corriente de choque C3	10 A 10/1000 µs	Capacidad de retroceso del impulso	≤ 15 ms
Corriente de prueba de iluminación, I _{imp} (10/350 µs) Hilo-PE	0,5 kA	Modo de caída de sobrecarga	Modus 2
Corriente de fuga I _n (8/20µs) conductor-conductor	2,5 kA	Corriente de fuga I _n (8/20µs) conductor-2.5 kA PE	
Corriente de descarga I _{máx.} (8/20µs) conductor PE	10 kA	Corriente de descarga I _{máx.} (8/20µs) conductor-conductor	10 kA
Resistencia a la corriente de choque C2	2,5 kA 8/20 µs 5 kV 1.2/50 µs		

Datos generales

Indicación óptica de funcionamiento	No	Segmento	Medición - Control - Regulación
Versión	Protector de sobretensión, IMC	Diseño	Borne
Grado inflamabilidad según UL 94	V-0	Color	negro
Tipo de protección	IP20	Carril de montaje	TS 35
Función de separación	No		

Protección de datos CSA

Corriente de entrada, máx. I _I	500 mA	Capacidad interna, máx. C _I	2 nF
---	--------	--	------

Información adicional sobre homologaciones

Certificado GOST	GOST-Zertifikat - PDF/7950_n1-n4.pdf (application/pdf)
------------------	--

Datos de conexión

Longitud de desaislado	10 mm	Tipo de conexión	Conexión brida-tornillo
Par de apriete, mín.	0.5 Nm	Par de apriete, máx.	0.8 Nm
Sección de embornado, mín.	0.5 mm ²	Sección de embornado, máx.	4 mm ²
Sección de conexión del conductor, rígido, mín.	0.5 mm ²	Sección de conexión del conductor, rígido, máx.	6 mm ²
Sección de conexión del conductor, flexible, term. tub. (DIN 46228-1), mín.	0.5 mm ²	Sección de conexión del conductor, flexible, term. tub. (DIN 46228-1), máx.	4 mm ²
Sección del conductor, semirrígido, mín.	0.5 mm ²	Sección del conductor, semirrígido, máx.	4 mm ²

Datos eléctricos

Tipo de tensión	DC
-----------------	----

Datos generales

Número de polos	1	Tipo de protección	IP20
Color	negro		

Homologaciones IECEx/ATEX/cUL

Certificado cUL	cUL Certificate - pdf/VSSC.PDF (application/pdf)
-----------------	--

Datos técnicos

Indicación importante

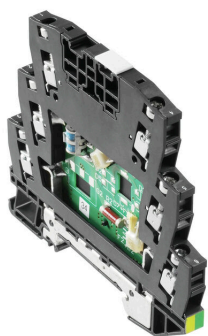
Información de producto

Modo 2: estado en el que la parte del SPD que limita la tensión se cortocircuitó debido a una impedancia muy baja dentro del SPD. La línea es inoperable, pero el equipo de medición sigue protegido mediante un cortocircuito.

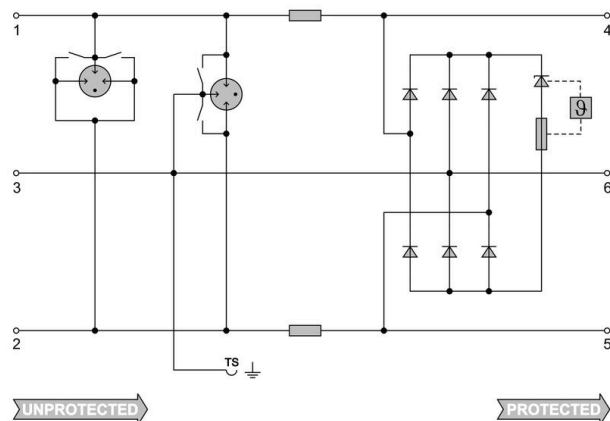
Clasificaciones

ETIM 8.0	EC000943	ETIM 9.0	EC000943
ETIM 10.0	EC000943	ECLASS 14.0	27-17-90-90
ECLASS 15.0	27-17-90-90		

Dibujos



Similar a la ilustración



Circuit diagram



VSSC6 RS485

Weidmüller Interface GmbH & Co. KG
Klingenbergstraße 26
D-32758 Detmold
Germany

www.weidmueller.com

Accesorios

Accesorios (tapas finales)

Tapas protectoras para la gama VSSC en celeste y en negro



Datos generales para pedido

Tipo	AP VSSC6	Versión	
Código	1063110000	VSSC, Tapa final	
GTIN (EAN)	4032248947553		
Cantidad	50 ST		

Sin imprimir



El señalizador Dekafix (DEK) es un señalizador universal para todos los tipos de conectores y grupos electrónicos. El sistema está especialmente indicado para series de números cortas y ofrece una gran variedad de señalizadores ya impresos.

Tiras para instalación rápida en un solo paso. La impresión es perfectamente legible, de alto contraste y está disponible en varios anchos.

- Amplia gama de señalizadores listos para usar
- Tiras para instalación rápida
- Los señalizadores son aptos para todo tipo de conectores Weidmüller
- Disponible como MultiCard sin imprimir o con impresión estándar

Impresión especial: Envíe un archivo del software de señalización M-Print PRO o M-Print PRO Online (sin instalación) con sus especificaciones de señalización.

Datos generales para pedido

Tipo	DEK 5/5 MC NE WS	Versión	
Código	1609801044	Dekafix, Terminal marker, 5 x 5 mm, Paso en mm (P): 5.00	
GTIN (EAN)	4008190397111	Weidmueller, blanco	
Cantidad	1000 ST		

Accesorios

SnapMark



SnapMark - Este portaetiquetas está especialmente desarrollado para el borne de doble piso IDK 1.5N de la serie I. Gracias al mecanismo de rotación se pueden montar o sacar las conexiones transversales sin esfuerzo. En este sistema es posible disponer en cuatro señalizadores DEK 5 o dos señalizadores para conectores WS 10/5 Middle.

Datos generales para pedido

Tipo	SNAPMARK I	Versión	
Código	1805880000	Señalizadores de conjunto, Terminal marker, 23 x 5 mm, Paso en mm	
GTIN (EAN)	4032248273614	(P): 5.00 Weidmueller, blanco	
Cantidad	50 ST		