

VSSC6 TRLDMOV120VAC/DC

Weidmüller Interface GmbH & Co. KG
 Klingenbergstraße 26
 D-32758 Detmold
 Germany

www.weidmueller.com



Similar a la ilustración

Protector de sobretensión con componentes individuales
 Con varistor en forma de bornes

En la variante en forma de bornes se utilizan varistores de óxido metálico. Están permitidos para una tensión alterna de servicio sinusoidal que se imprime sobre los componentes. Toda tensión, que sea mayor a la introducida, se deriva de forma segura en unos 25 ns. Los varistores se aplican en potencias medias hasta mayores.

Datos generales para pedido

Versión	Surge protection for instrumentation and control, Surge protection for measurement and control
Código	1064840000
Tipo	VSSC6 TRLDMOV120VAC/DC
GTIN (EAN)	403224883009 1
Cantidad	5 Pieza

VSSC6 TRLDMOV120VAC/DC

Weidmüller Interface GmbH & Co. KG
 Klingenbergstraße 26
 D-32758 Detmold
 Germany

www.weidmueller.com

Datos técnicos

Homologaciones

Homologaciones



ROHS Conformidad
 UL File Number Search [Sitio web UL](#)
 Núm. de certificación (UL) E311081

Dimensiones y pesos

Profundidad	81 mm	Profundidad (pulgadas)	3.189 inch
Altura	88.5 mm	Altura (pulgadas)	3.4842 inch
Anchura	6.2 mm	Anchura (pulgadas)	0.2441 inch
Peso neto	62.8 g		

Temperaturas

Temperatura de almacenamiento	-40 °C...80 °C	Temperatura de servicio	-40 °C...70
Humedad	5...96 %		

Probabilidad de avería

SIL según IEC 61508	3	MTTF	3085 a
SFF	97.57 %	λges	37
PFH en 1*10 ⁻⁹ 1/h	0.9		

Conformidad medioambiental del producto

Estado de cumplimiento de la directiva RoHS Conforme sin exención
 REACH SVHC Sin SVHC por encima del 0,1 % en peso

Datos nominales UL

Núm. de certificación (UL)	E311081	Certificado UL	UL Zertifikat - PDF/ E311081VOL1SEC3.pdf (application/pdf)
----------------------------	---------	----------------	--

Coordenadas del aislamiento según EN 50178

Categoría de sobretensión	III	Grado de polución	2
---------------------------	-----	-------------------	---

Datos nominales IEC / EN

Número de polos	1	Tensión nominal (AC)	120 V
Tensión nominal (DC)	170 V	Corriente nominal IN	12 A
Tipo de tensión	AC/DC	Resistencia de paso	<0.1 Ω
Capacidad	283 pF	Normas	IEC 61643-21
Corriente de descarga, máx. (8/20 μs)	12 kA	Clase de requisitos según IEC 61643-21	C1, C2
Atenuación por inserción	≤ 1,0 dB	Tensión continua máxima, U _c (AC)	150 V
Tensión continua máxima, U _c (DC)	212 V	Resistencia a la corriente de choque C1	0,5 kA 8/20 μs 1 kV 1,2/50 μs
Modo de caída de sobrecarga	Modo 1	Corriente de carga nominal IL	12 A

VSSC6 TRLDMOV120VAC/DC

Weidmüller Interface GmbH & Co. KG
Klingenbergstraße 26
D-32758 Detmold
Germany

www.weidmueller.com

Datos técnicos

Corriente de fuga I_n (8/20 μ s) conductor-0.5 kA PE
Resistencia a la corriente de choque C2 1,5 kA 8/20 μ s

Corriente de descarga $I_{m\acute{a}x}$. (8/20 μ s) 6 kA conductor PE

Datos generales

Indicación óptica de funcionamiento	Sí	Segmento	Medición - Control - Regulación
Versión	Protector de sobretensión, IMC	Diseño	Borne
Grado inflamabilidad según UL 94	V-0	Color	negro
Tipo de protección	IP20	Carril de montaje	TS 35
Función de separación	Sí	Posibilidad de realizar pruebas	Tornillo funcional con alojamiento de clavija de prueba conexión 1, 2, 4, 5

Protección de datos CSA

Grupo de gas D	IIA	Grupos de gas A, B	IIC
Corriente de entrada, máx. I_l	12 A	Grupo de gas C	IIB
Inductancia interna máx. L_l	0 μ H	Capacidad interna, máx. C_l	2 nF
Tensión de entrada, máx. U_i	212 V		

Información adicional sobre homologaciones

Certificado GOST GOST-Zertifikat - PDF/7950_n1-n4.pdf (application/pdf)

Datos de conexión

Longitud de desajustado	10 mm	Tipo de conexión	Conexión brida-tornillo
Par de apriete, mín.	0.5 Nm	Par de apriete, máx.	0.8 Nm
Sección de embornado, mín.	0.5 mm ²	Sección de embornado, máx.	4 mm ²
Sección de conexión del conductor, rígido, mín.	0.5 mm ²	Sección de conexión del conductor, rígido, máx.	6 mm ²
Sección de conexión del conductor, flexible, term. tub. (DIN 46228-1), mín.	0.5 mm ²	Sección de conexión del conductor, flexible, term. tub. (DIN 46228-1), máx.	4 mm ²
Sección del conductor, semirrígido, mín. 0.5 mm ²		Sección del conductor, semirrígido, máx. 4 mm ²	

Datos eléctricos

Tipo de tensión AC/DC

Datos generales

Número de polos	1	Tipo de protección	IP20
Color	negro		

Indicación importante

Información de producto Modo 1: estado en el que la parte del SPD que limita la tensión se desconectó. La función de limitación de tensión ya no está disponible, pero el cable sigue funcionando.

Clasificaciones

ETIM 8.0	EC000943	ETIM 9.0	EC000943
ETIM 10.0	EC000943	ECLASS 14.0	27-17-15-01
ECLASS 15.0	27-17-15-01		

VSSC6 TRLDMOV120VAC/DC

Weidmüller Interface GmbH & Co. KG
Klingenbergstraße 26
D-32758 Detmold
Germany

www.weidmueller.com

Datos técnicos

Bases de licitación

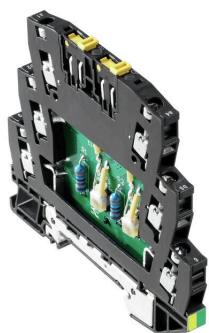
Especificación larga	Especificación corta
Borne de paso de 6,2 mm de anchura y varistores entre dos líneas de señales y potencial de carril, pie de contacto TS 35. Todos los circuitos de señal se pueden abrir mediante un seccionador. En este caso, se puede proteger una señal de máx. 12 A. Con el montaje del borne se establece un contacto conductor de electricidad entre el carril (tierra) y el potencial de referencia (puesta a tierra) de la conexión de protección en el borne. Identificación óptica del borne según el tipo de conexión de protección y el nivel de tensión. Borne con posibilidades de rotulación.	Borne de paso con varistores (MOV) entre dos líneas de señales y potencial de carril. Todos los circuitos de señal se pueden abrir mediante un seccionador. Pie de contacto TS 35 versión: 120 VUC

VSSC6 TRLDMOV120VAC/DC

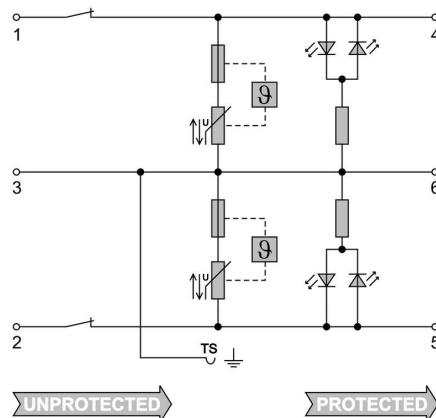
Weidmüller Interface GmbH & Co. KG
Klingenbergstraße 26
D-32758 Detmold
Germany

Dibujos

www.weidmueller.com



Similar a la ilustración



Circuit diagram



VSSC6 TRLDMOV120VAC/DC

Weidmüller Interface GmbH & Co. KG
Klingenbergstraße 26
D-32758 Detmold
Germany

www.weidmueller.com

Accesorios

Accesorios (tapas finales)

Tapas protectoras para la gama VSSC en celeste y en negro



Datos generales para pedido

Tipo	AP VSSC6	Versión	
Código	1063110000	VSSC, Tapa final	
GTIN (EAN)	4032248947553		
Cantidad	50 ST		

Adaptador de prueba y tomas de prueba



Para la conexión eléctrica entre los bornes y el equipo de control o revisión se utilizan adaptadores de prueba y conectores macho de control o revisión. De esta manera, se puede establecer un contacto eléctrico en estado cableado y las mediciones pueden realizarse fácilmente.

Datos generales para pedido

Tipo	PS 2.3 RT	Versión	
Código	0180400000	Adaptador de prueba (borne), 230 V, 20 mA	
GTIN (EAN)	4008190060121		
Cantidad	20 ST		

VSSC6 TRLDMOV120VAC/DC

Weidmüller Interface GmbH & Co. KG
 Klingenbergstraße 26
 D-32758 Detmold
 Germany

www.weidmueller.com

Accesorios

Sin imprimir



El señalizador Dekafix (DEK) es un señalizador universal para todos los tipos de conectores y grupos electrónicos. El sistema está especialmente indicado para series de números cortas y ofrece una gran variedad de señalizadores ya impresos.

Tiras para instalación rápida en un solo paso. La impresión es perfectamente legible, de alto contraste y está disponible en varios anchos.

- Amplia gama de señalizadores listos para usar
- Tiras para instalación rápida
- Los señalizadores son aptos para todo tipo de conectores Weidmüller
- Disponible como MultiCard sin imprimir o con impresión estándar

Impresión especial: Envíe un archivo del software de señalización M-Print PRO o M-Print PRO Online (sin instalación) con sus especificaciones de señalización.

Datos generales para pedido

Tipo	DEK 5/5 MC NE WS	Versión
Código	1609801044	Dekafix, Terminal marker, 5 x 5 mm, Paso en mm (P): 5.00
GTIN (EAN)	4008190397111	Weidmueller, blanco
Cantidad	1000 ST	

SnapMark



SnapMark - Este portaetiquetas está especialmente desarrollado para el borne de doble piso IDK 1.5N de la serie I. Gracias al mecanismo de rotación se pueden montar o sacar las conexiones transversales sin esfuerzo. En este sistema es posible disponer en cuatro señalizadores DEK 5 o dos señalizadores para conectores WS 10/5 Middle.

Datos generales para pedido

Tipo	SNAPMARK I	Versión
Código	1805880000	Señalizadores de conjunto, Terminal marker, 23 x 5 mm, Paso en mm (P): 5.00 Weidmueller, blanco
GTIN (EAN)	4032248273614	
Cantidad	50 ST	