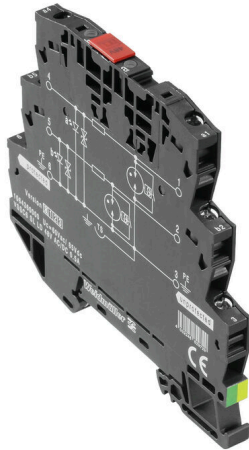


## VSSC6SL LD24VAC/DC0.5A

**Weidmüller Interface GmbH & Co. KG**  
 Klingenbergstraße 26  
 D-32758 Detmold  
 Germany

www.weidmuller.com



El acoplamiento de sobretensiones en la tirada de cable puede dañar o destruir entradas de señales sensibles. Por ello es importante instalar protectores de sobretensión en las proximidades de los equipos de instrumentación, medición y control (IMC). Weidmüller cuenta con una amplia gama de productos para IMC que incluye módulos de dos componentes, diseños enchufables y bornes con conexión brida-tornillo o directa. Estos productos son adecuados para señales analógicas y digitales. Además, Weidmüller ofrece ejecuciones con elementos integrados como, por ejemplo, descargadores de gas o varistores. VARITECTOR es la versátil solución de protección contra sobretensiones de Weidmüller que cumple los requisitos de la norma de producto IEC61643-21. La serie VARITECTOR puede emplearse en aplicaciones según IEC 61643-22 / VDE 0845-3 para las clases C1, C2, C3 y D1. Las gamas de productos VARITECTOR SPC, SSC y MCZ OVP cuentan con una perfecta combinación de propiedades eléctricas y mecánicas. Aquí, el tamaño y la sencillez de manejo juegan un papel decisivo. Esta solución de protección de sobretensión resulta óptima para el montaje en espacios reducidos en automatización industrial y de procesos así como en aplicaciones de automatización de edificios.

### Datos generales para pedido

Versión	Surge protection for instrumentation and control, Surge protection for measurement and control
Código	<a href="#">1064350000</a>
Tipo	VSSC6SL LD24VAC/DC0.5A
GTIN (EAN)	4032248829712
Cantidad	10 Pieza

## VSSC6SL LD24VAC/DC0.5A

**Weidmüller Interface GmbH & Co. KG**  
 Klingenbergstraße 26  
 D-32758 Detmold  
 Germany

www.weidmueller.com

## Datos técnicos

### Homologaciones

Homologaciones



ROHS Conformidad

UL File Number Search [Sitio web UL](#)

Núm. de certificación (UL) E311081

### Dimensiones y pesos

Profundidad	81 mm	Profundidad (pulgadas)	3.189 inch
Altura	88.5 mm	Altura (pulgadas)	3.4842 inch
Anchura	6.2 mm	Anchura (pulgadas)	0.2441 inch
Peso neto	41.6 g		

### Temperaturas

Temperatura de almacenamiento	-40 °C...80 °C	Temperatura ambiente	-40 °C...70 °C
Temperatura de servicio	-40 °C...70 °C	Humedad	5...96 %

### Probabilidad de avería

SIL según IEC 61508	3	MTTF	2114 a
SFF	96.67 %	λges	54
PFH en 1*10 <sup>-9</sup> 1/h	1.8		

### Conformidad medioambiental del producto

Estado de cumplimiento de la directiva RoHS	Conforme con exención
Exención RoHS (si procede/conocida)	7a, 7cl
REACH SVHC	Lead 7439-92-1
SCIP	71e97bb7-979f-4330-94c0-20c629bb05e3

### Datos nominales UL

Núm. de certificación (UL)	E311081	Certificado UL	UL Zertifikat - PDF/ E311081VOL1SEC3.pdf (application/pdf)
----------------------------	---------	----------------	--

### Coordenadas del aislamiento según EN 50178

Categoría de sobretensión	III	Grado de polución	2
---------------------------	-----	-------------------	---

### Datos nominales IEC / EN

Número de polos	1	Corriente de fuga a Un	2.8 mA
Contacto de aviso	No	Tensión nominal (AC)	24 V
Tensión nominal (DC)	34 V	Corriente nominal IN	500 mA
Nivel de protección UP conductor - conductor	150 V	Nivel de protección UP conductor - PE	150 V
Tipo de tensión	AC/DC	Protección por fusible	0,5 A
Resistencia de paso	1,8 Ω 10 %	Zona de frecuencia, max.	3.2 MHz
Normas	IEC 61643-21	Corriente de prueba limp (10/350 μs)	1 kA
Corriente de descarga, máx. (8/20 μs)	20 kA	Clase de requisitos según IEC 61643-21	C2, C3, D1

## VSSC6SL LD24VAC/DC0.5A

**Weidmüller Interface GmbH & Co. KG**  
Klingenbergstraße 26  
D-32758 Detmold  
Germany

www.weidmueller.com

### Datos técnicos

Atenuación por inserción	3,12 Mhz	Tensión continua máxima, U <sub>c</sub> (AC)	30 V
Tensión continua máxima, U <sub>c</sub> (DC)	42 V	Resistencia a la corriente de choque D1	1 kA 10/350 µs
Resistencia a la corriente de choque C3	10 A 10/1000 µs	Capacidad de retroceso del impulso	≤ 20 ms
Características de transmisión de la señal (-3 dB)	3,2 MHz	Corriente de prueba de iluminación, limp 1 kA (10/350 µs) Hilo-PE	
Modo de caída de sobrecarga	Modus 2	Corriente de carga nominal IL	500 mA
Corriente de fuga I <sub>n</sub> (8/20µs) conductor-PE	2.5 kA	Corriente de descarga I <sub>máx.</sub> (8/20µs) conductor PE	10 kA
Resistencia a la corriente de choque C2	2.5 kA 8/20 µs		

### Datos generales

Indicación óptica de funcionamiento	Sí	Segmento	Medición - Control - Regulación
Versión	Protector de sobretensión, IMC	Diseño	Borne
Grado inflamabilidad según UL 94	V-0	Color	negro
Tipo de protección	IP20	Carril de montaje	TS 35
Función de separación	No		

### Protección de datos CSA

Grupo de gas D	IIA	Grupos de gas A, B	IIC
Corriente de entrada, máx. II	500 mA	Grupo de gas C	IIB
Inductancia interna máx. LI	0 µH	Capacidad interna, máx. CI	2 nF
Tensión de entrada, máx. Ui	42 V		

### Información adicional sobre homologaciones

Certificado GOST	GOST-Zertifikat - PDF/7950_n1-n4.pdf (application/pdf)
------------------	--

### Datos de conexión

Longitud de desaislado	10 mm	Tipo de conexión	Conexión brida-tornillo
Par de apriete, mín.	0.5 Nm	Par de apriete, máx.	0.8 Nm
Sección de embornado, mín.	0.5 mm <sup>2</sup>	Sección de embornado, máx.	4 mm <sup>2</sup>
Sección de conexión del conductor, rígido, mín.	0.5 mm <sup>2</sup>	Sección de conexión del conductor, rígido, máx.	6 mm <sup>2</sup>
Sección de conexión del conductor, flexible, term. tub. (DIN 46228-1), mín.	0.5 mm <sup>2</sup>	Sección de conexión del conductor, flexible, term. tub. (DIN 46228-1), máx.	4 mm <sup>2</sup>
Sección del conductor, semirrígido, mín.	0.5 mm <sup>2</sup>	Sección del conductor, semirrígido, máx.	4 mm <sup>2</sup>

### Datos eléctricos

Tipo de tensión	AC/DC
-----------------	-------

### Datos generales

Número de polos	1	Tipo de protección	IP20
Color	negro		

### Homologaciones IECEx/ATEX/cUL

Certificado cUL	cUL Certificate - pdf/VSSC.PDF (application/pdf)
-----------------	--

## VSSC6SL LD24VAC/DC0.5A

**Weidmüller Interface GmbH & Co. KG**  
 Klingenbergstraße 26  
 D-32758 Detmold  
 Germany

www.weidmueller.com

## Datos técnicos

### Indicación importante

Información de producto      Modo 2: estado en el que la parte del SPD que limita la tensión se cortocircuitó debido a una impedancia muy baja dentro del SPD. La línea es inoperable, pero el equipo de medición sigue protegido mediante un cortocircuito.

### Clasificaciones

ETIM 8.0	EC000943	ETIM 9.0	EC000943
ETIM 10.0	EC000943	ECLASS 14.0	27-17-15-01
ECLASS 15.0	27-17-15-01		

### Bases de licitación

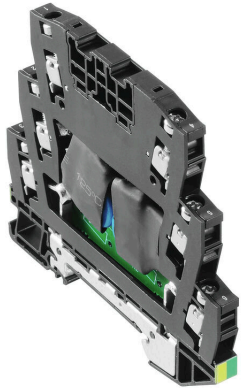
Especificación larga	<p>Protector de sobretensión en el módulo de carril de una sola pieza de 6,2 mm de ancho, para dos circuitos digitales de señales de 24 Vuc sin potencial. Indicador de señal mediante LED verde. Con el montaje del borne se establece un contacto conductor de electricidad entre el carril (tierra) y el potencial de referencia (puesta a tierra) de la conexión de protección en el borne. Identificación óptica del borne según el tipo de conexión de protección y el nivel de tensión. Borne con posibilidades de rotulación.</p>	Especificación corta	<p>Protector de sobretensión en el módulo de carril de una sola pieza de 6,2 mm de ancho, para dos circuitos digitales de señales sin potencial. Indicador de señal mediante LED verde. Versión: 24 VUC</p>
----------------------	---	----------------------	---

**VSSC6SL LD24VAC/DC0.5A**

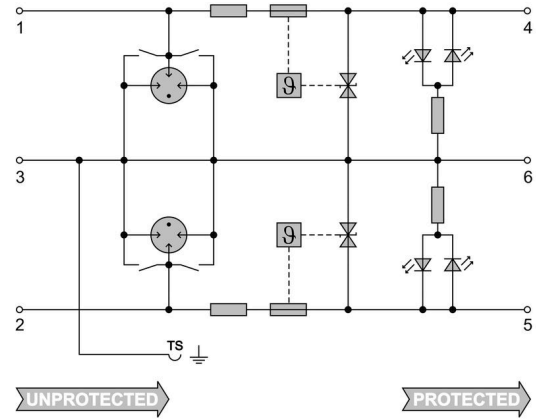
**Weidmüller Interface GmbH & Co. KG**  
Klingenbergstraße 26  
D-32758 Detmold  
Germany

**Dibujos**

[www.weidmueller.com](http://www.weidmueller.com)



Similar a la ilustración



Circuit diagram



## VSSC6SL LD24VAC/DC0.5A

**Weidmüller Interface GmbH & Co. KG**  
Klingenbergstraße 26  
D-32758 Detmold  
Germany

[www.weidmueller.com](http://www.weidmueller.com)

## Accesorios

### Accesorios (tapas finales)

Tapas protectoras para la gama VSSC en celeste y en negro



### Datos generales para pedido

Tipo	AP VSSC6	Versión	
Código	<a href="#">1063110000</a>	VSSC, Tapa final	
GTIN (EAN)	4032248947553		
Cantidad	50 ST		

### Adaptador de prueba y tomas de prueba



Para la conexión eléctrica entre los bornes y el equipo de control o revisión se utilizan adaptadores de prueba y conectores macho de control o revisión. De esta manera, se puede establecer un contacto eléctrico en estado cableado y las mediciones pueden realizarse fácilmente.

### Datos generales para pedido

Tipo	PS 2.3 RT	Versión	
Código	<a href="#">0180400000</a>	Adaptador de prueba (borne), 230 V, 20 mA	
GTIN (EAN)	4008190060121		
Cantidad	20 ST		

## Accesorios

### Sin imprimir



El señalizador Dekafix (DEK) es un señalizador universal para todos los tipos de conectores y grupos electrónicos. El sistema está especialmente indicado para series de números cortas y ofrece una gran variedad de señalizadores ya impresos.

Tiras para instalación rápida en un solo paso. La impresión es perfectamente legible, de alto contraste y está disponible en varios anchos.

- Amplia gama de señalizadores listos para usar
- Tiras para instalación rápida
- Los señalizadores son aptos para todo tipo de conectores Weidmüller
- Disponible como MultiCard sin imprimir o con impresión estándar

Impresión especial: Envíe un archivo del software de señalización M-Print PRO o M-Print PRO Online (sin instalación) con sus especificaciones de señalización.

### Datos generales para pedido

Tipo	DEK 5/5 MC NE WS	Versión
Código	<a href="#">1609801044</a>	Dekafix, Terminal marker, 5 x 5 mm, Paso en mm (P): 5.00
GTIN (EAN)	4008190397111	Weidmueller, blanco
Cantidad	1000 ST	

### SnapMark



SnapMark - Este portaetiquetas está especialmente desarrollado para el borne de doble piso IDK 1.5N de la serie I. Gracias al mecanismo de rotación se pueden montar o sacar las conexiones transversales sin esfuerzo. En este sistema es posible disponer en cuatro señalizadores DEK 5 o dos señalizadores para conectores WS 10/5 Middle.

### Datos generales para pedido

Tipo	SNAPMARK I	Versión
Código	<a href="#">1805880000</a>	Señalizadores de conjunto, Terminal marker, 23 x 5 mm, Paso en mm (P): 5.00 Weidmueller, blanco
GTIN (EAN)	4032248273614	
Cantidad	50 ST	