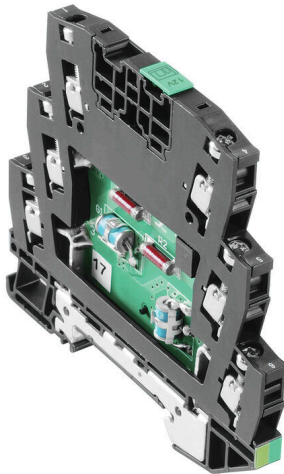


## VSSC6SL LD 12VDC 0.5A

**Weidmüller Interface GmbH & Co. KG**  
 Klingenbergstraße 26  
 D-32758 Detmold  
 Germany

www.weidmueller.com



El acoplamiento de sobretensiones en la tirada de cable puede dañar o destruir entradas de señales sensibles. Por ello es importante instalar protectores de sobretensión en las proximidades de los equipos de instrumentación, medición y control (IMC). Weidmüller cuenta con una amplia gama de productos para IMC que incluye módulos de dos componentes, diseños enchufables y bornes con conexión brida-tornillo o directa. Estos productos son adecuados para señales analógicas y digitales. Además, Weidmüller ofrece ejecuciones con elementos integrados como, por ejemplo, descargadores de gas o varistores. VARITECTOR es la versátil solución de protección contra sobretensiones de Weidmüller que cumple los requisitos de la norma de producto IEC61643-21. La serie VARITECTOR puede emplearse en aplicaciones según IEC 61643-22 / VDE 0845-3 para las clases C1, C2, C3 y D1. Las gamas de productos VARITECTOR SPC, SSC y MCZ OVP cuentan con una perfecta combinación de propiedades eléctricas y mecánicas. Aquí, el tamaño y la sencillez de manejo juegan un papel decisivo. Esta solución de protección de sobretensión resulta óptima para el montaje en espacios reducidos en automatización industrial y de procesos así como en aplicaciones de automatización de edificios.

### Datos generales para pedido

Versión	Surge protection for instrumentation and control, Surge protection for measurement and control
Código	<a href="#">1064340000</a>
Tipo	VSSC6SL LD 12VDC 0.5A
GTIN (EAN)	4032248829705
Cantidad	10 Pieza

## VSSC6SL LD 12VDC 0.5A

**Weidmüller Interface GmbH & Co. KG**  
 Klingenbergstraße 26  
 D-32758 Detmold  
 Germany

www.weidmueller.com

## Datos técnicos

### Homologaciones

Homologaciones



ROHS	Conformidad
UL File Number Search	<a href="#">Sitio web UL</a>
Núm. de certificación (UL)	E311081

### Dimensiones y pesos

Profundidad	81 mm	Profundidad (pulgadas)	3.189 inch
Altura	88.5 mm	Altura (pulgadas)	3.4842 inch
Anchura	6.2 mm	Anchura (pulgadas)	0.2441 inch
Peso neto	42.24 g		

### Temperaturas

Temperatura de almacenamiento	-40 °C...80 °C	Temperatura de servicio	-40 °C...70
Humedad	5...96 %		

### Probabilidad de avería

SIL según IEC 61508	3	MTTF	2114 a
SFF	96.67 %	λges	54
PFH en 1*10 <sup>-9</sup> 1/h	1.8		

### Conformidad medioambiental del producto

Estado de cumplimiento de la directiva RoHS	Conforme con exención
Exención RoHS (si procede/conocida)	7a, 7cl
REACH SVHC	Lead 7439-92-1
SCIP	71e97bb7-979f-4330-94c0-20c629bb05e3

### Datos nominales UL

Núm. de certificación (UL)	E311081	Certificado UL	UL Zertifikat - PDF/ E311081VOL1SEC3.pdf (application/pdf)
----------------------------	---------	----------------	--

### Coordenadas del aislamiento según EN 50178

Categoría de sobretensión	III	Grado de polución	2
---------------------------	-----	-------------------	---

### Datos nominales IEC / EN

Número de polos	1	Corriente de fuga a Un	3.2 mA
Tensión nominal (DC)	12 V	Corriente nominal IN	500 mA
Tipo de tensión	DC	Protección por fusible	0,5 A
Resistencia de paso	1,8 Ω 10 %	Normas	IEC 61643-21
Corriente de prueba limp (10/350 μs)	1 kA	Corriente de descarga, máx. (8/20 μs)	20 kA
Clase de requisitos según IEC 61643-21 C2, C3, D1		Atenuación por inserción	732,08 kHz
Tensión continua máxima, U <sub>c</sub> (DC)	15 V	Resistencia a la corriente de choque D1	1 kA 10/350 μs
Resistencia a la corriente de choque C3	10 A 10/1000 μs	Capacidad de retroceso del impulso	≤ 20 ms

## VSSC6SL LD 12VDC 0.5A

**Weidmüller Interface GmbH & Co. KG**  
Klingenbergstraße 26  
D-32758 Detmold  
Germany

www.weidmueller.com

### Datos técnicos

Características de transmisión de la señal (-3 dB)	750 KHz	Corriente de prueba de iluminación, limp 1 kA (10/350 µs) Hilo-PE
Modo de caída de sobrecarga	Modus 2	Corriente de carga nominal IL
Corriente de descarga Imáx. (8/20µs) conductor PE	10 kA	500 mA
		Resistencia a la corriente de choque C2
		2.5 kA 8/20 µs

### Datos generales

Indicación óptica de funcionamiento	Sí	Segmento	Medición - Control - Regulación
Versión	Protector de sobretensión, IMC	Diseño	Borne
Grado inflamabilidad según UL 94	V-0	Color	negro
Tipo de protección	IP20	Carril de montaje	TS 35
Función de separación	No		

### Protección de datos CSA

Grupo de gas D	IIA	Grupos de gas A, B	IIC
Corriente de entrada, máx. II	500 mA	Grupo de gas C	IIB
Inductancia interna máx. LI	0 µH	Capacidad interna, máx. CI	2 nF
Tensión de entrada, máx. Ui	15 V		

### Información adicional sobre homologaciones

Certificado GOST	GOST-Zertifikat - PDF/7950_n1-n4.pdf (application/pdf)
------------------	--

### Datos de conexión

Longitud de desaislado	10 mm	Tipo de conexión	Conexión brida-tornillo
Par de apriete, min.	0.5 Nm	Par de apriete, max.	0.8 Nm
Sección de embornado, mín.	0.5 mm <sup>2</sup>	Sección de embornado, máx.	4 mm <sup>2</sup>
Sección de conexión del conductor, rígido, min.	0.5 mm <sup>2</sup>	Sección de conexión del conductor, rígido, max.	6 mm <sup>2</sup>
Sección de conexión del conductor, flexible, term. tub. (DIN 46228-1), min.	0.5 mm <sup>2</sup>	Sección de conexión del conductor, flexible, term. tub. (DIN 46228-1), max.	4 mm <sup>2</sup>
Sección del conductor, semirrígido, mín.	0.5 mm <sup>2</sup>	Sección del conductor, semirrígido, máx.	4 mm <sup>2</sup>

### Datos eléctricos

Tipo de tensión	DC
-----------------	----

### Datos generales

Número de polos	1	Tipo de protección	IP20
Color	negro		

### Homologaciones IECEx/ATEX/cUL

Certificado cUL	cUL Certificate - pdf/ VSSC.PDF (application/pdf)
-----------------	---

## VSSC6SL LD 12VDC 0.5A

**Weidmüller Interface GmbH & Co. KG**  
Klingenbergstraße 26  
D-32758 Detmold  
Germany

[www.weidmueller.com](http://www.weidmueller.com)

## Datos técnicos

### Indicación importante

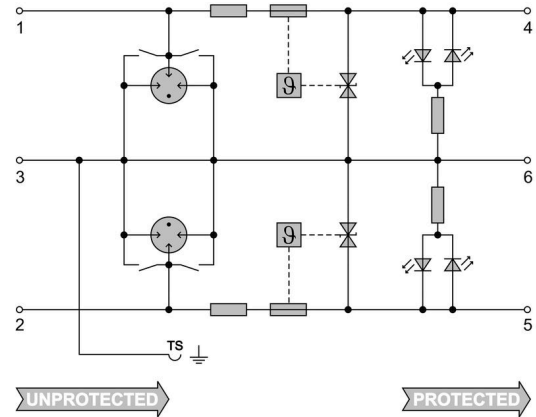
Información de producto      Modo 2: estado en el que la parte del SPD que limita la tensión se cortocircuitó debido a una impedancia muy baja dentro del SPD. La línea es inoperable, pero el equipo de medición sigue protegido mediante un cortocircuito.

### Clasificaciones

ETIM 8.0	EC000943	ETIM 9.0	EC000943
ETIM 10.0	EC000943	ECLASS 14.0	27-17-15-01
ECLASS 15.0	27-17-15-01		



Similar a la ilustración



Circuit diagram



## VSSC6SL LD 12VDC 0.5A

**Weidmüller Interface GmbH & Co. KG**  
Klingenbergstraße 26  
D-32758 Detmold  
Germany

[www.weidmueller.com](http://www.weidmueller.com)

## Accesorios

### Accesorios (tapas finales)

Tapas protectoras para la gama VSSC en celeste y en negro



### Datos generales para pedido

Tipo	AP VSSC6	Versión	
Código	<a href="#">1063110000</a>	VSSC, Tapa final	
GTIN (EAN)	4032248947553		
Cantidad	50 ST		

### Adaptador de prueba y tomas de prueba



Para la conexión eléctrica entre los bornes y el equipo de control o revisión se utilizan adaptadores de prueba y conectores macho de control o revisión. De esta manera, se puede establecer un contacto eléctrico en estado cableado y las mediciones pueden realizarse fácilmente.

### Datos generales para pedido

Tipo	PS 2.3 RT	Versión	
Código	<a href="#">0180400000</a>	Adaptador de prueba (borne), 230 V, 20 mA	
GTIN (EAN)	4008190060121		
Cantidad	20 ST		

## VSSC6SL LD 12VDC 0.5A

**Weidmüller Interface GmbH & Co. KG**  
 Klingenbergstraße 26  
 D-32758 Detmold  
 Germany

www.weidmueller.com

## Accesorios

### Sin imprimir



El señalizador Dekafix (DEK) es un señalizador universal para todos los tipos de conectores y grupos electrónicos. El sistema está especialmente indicado para series de números cortas y ofrece una gran variedad de señalizadores ya impresos.

Tiras para instalación rápida en un solo paso. La impresión es perfectamente legible, de alto contraste y está disponible en varios anchos.

- Amplia gama de señalizadores listos para usar
- Tiras para instalación rápida
- Los señalizadores son aptos para todo tipo de conectores Weidmüller
- Disponible como MultiCard sin imprimir o con impresión estándar

Impresión especial: Envíe un archivo del software de señalización M-Print PRO o M-Print PRO Online (sin instalación) con sus especificaciones de señalización.

### Datos generales para pedido

Tipo	DEK 5/5 MC NE WS	Versión	
Código	<a href="#">1609801044</a>	Dekafix, Terminal marker, 5 x 5 mm, Paso en mm (P): 5.00	
GTIN (EAN)	4008190397111	Weidmueller, blanco	
Cantidad	1000 ST		

### SnapMark



SnapMark - Este portaetiquetas está especialmente desarrollado para el borne de doble piso IDK 1.5N de la serie I. Gracias al mecanismo de rotación se pueden montar o sacar las conexiones transversales sin esfuerzo. En este sistema es posible disponer en cuatro señalizadores DEK 5 o dos señalizadores para conectores WS 10/5 Middle.

### Datos generales para pedido

Tipo	SNAPMARK I	Versión	
Código	<a href="#">1805880000</a>	Señalizadores de conjunto, Terminal marker, 23 x 5 mm, Paso en mm	
GTIN (EAN)	4032248273614	(P): 5.00 Weidmueller, blanco	
Cantidad	50 ST		