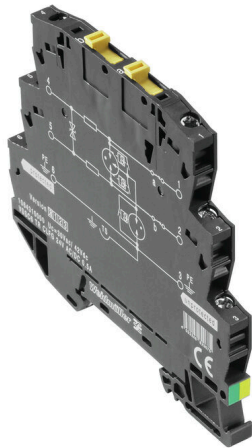


## VSSC6TRCLFG24VAC/DC0.5A

**Weidmüller Interface GmbH & Co. KG**  
 Klingenbergstraße 26  
 D-32758 Detmold  
 Germany

www.weidmueller.com



El acoplamiento de sobretensiones en la tirada de cable puede dañar o destruir entradas de señales sensibles. Por ello es importante instalar protectores de sobretensión en las proximidades de los equipos de instrumentación, medición y control (IMC). Weidmüller cuenta con una amplia gama de productos para IMC que incluye módulos de dos componentes, diseños enchufables y bornes con conexión brida-tornillo o directa. Estos productos son adecuados para señales analógicas y digitales. Además, Weidmüller ofrece ejecuciones con elementos integrados como, por ejemplo, descargadores de gas o varistores. VARITECTOR es la versátil solución de protección contra sobretensiones de Weidmüller que cumple los requisitos de la norma de producto IEC61643-21. La serie VARITECTOR puede emplearse en aplicaciones según IEC 61643-22 / VDE 0845-3 para las clases C1, C2, C3 y D1. Las gamas de productos VARITECTOR SPC, SSC y MCZ OVP cuentan con una perfecta combinación de propiedades eléctricas y mecánicas. Aquí, el tamaño y la sencillez de manejo juegan un papel decisivo. Esta solución de protección de sobretensión resulta óptima para el montaje en espacios reducidos en automatización industrial y de procesos así como en aplicaciones de automatización de edificios.

### Datos generales para pedido

Versión	Surge protection for instrumentation and control, Surge protection for measurement and control
Código	<a href="#">1064310000</a>
Tipo	VSSC6TRCLFG24VAC/DC0.5A
GTIN (EAN)	4032248829675
Cantidad	10 Pieza

## VSSC6TRCLFG24VAC/DC0.5A

**Weidmüller Interface GmbH & Co. KG**  
 Klingenbergstraße 26  
 D-32758 Detmold  
 Germany

www.weidmueller.com

## Datos técnicos

### Homologaciones

Homologaciones



ROHS	Conformidad
UL File Number Search	<a href="#">Sitio web UL</a>
Núm. de certificación (UL)	E311081

### Dimensiones y pesos

Profundidad	81 mm	Profundidad (pulgadas)	3.189 inch
Altura	88.5 mm	Altura (pulgadas)	3.4842 inch
Anchura	6.2 mm	Anchura (pulgadas)	0.2441 inch
Peso neto	44 g		

### Temperaturas

Temperatura de almacenamiento	-40 °C...80 °C	Temperatura de servicio	-40 °C...70
Humedad	5...96 %		

### Probabilidad de avería

SIL según IEC 61508	3	MTTF	3936 a
SFF	93.28 %	λges	29
PFH en 1*10 <sup>-9</sup> 1/h	1.95		

### Conformidad medioambiental del producto

Estado de cumplimiento de la directiva RoHS	Conforme con exención
Exención RoHS (si procede/conocida)	7a, 7cl
REACH SVHC	Lead 7439-92-1
SCIP	71e97bb7-979f-4330-94c0-20c629bb05e3

### Datos nominales UL

Núm. de certificación (UL)	E311081	Certificado UL	UL Zertifikat - PDF/ E311081VOL1SEC3.pdf (application/pdf)
----------------------------	---------	----------------	--

### Coordenadas del aislamiento según EN 50178

Categoría de sobretensión	III	Grado de polución	2
---------------------------	-----	-------------------	---

### Datos nominales IEC / EN

Número de polos	1	Tensión nominal (AC)	24 V
Tensión nominal (DC)	34 V	Corriente nominal IN	500 mA
Nivel de protección en la salida hilo 1 kV/μs, normal	70 V	Tipo de tensión	AC/DC
Protección por fusible	0,5 A	Resistencia de paso	1,8 Ω 10 %
Normas	IEC 61643-21, HART-compatible	Corriente de prueba limp (10/350 μs)	0,5 kA
Corriente de descarga, máx. (8/20 μs)	10 kA	Resistencia tensión con FG contra tierra	≥ 500 V

## VSSC6TRCLFG24VAC/DC0.5A

**Weidmüller Interface GmbH & Co. KG**

Klingenbergstraße 26  
D-32758 Detmold  
Germany

www.weidmueller.com

### Datos técnicos

Clase de requisitos según IEC 61643-21 C2, C3, D1		Atenuación por inserción	250 MHz
Tensión continua máxima, U <sub>c</sub> (AC)	30 V	Tensión continua máxima, U <sub>c</sub> (DC)	42 V
Resistencia a la corriente de choque D1	0,5 kA 10/350 µs	Resistencia a la corriente de choque C3	50 A 10/1000 µs
Capacidad de retroceso del impulso	≤ 20 ms	Características de transmisión de la señal (-3 dB)	270 Mhz
Corriente de prueba de iluminación, limp0,5 kA (10/350 µs) Hilo-PE		Modo de caída de sobrecarga	Modus 2
Corriente de carga nominal IL	500 mA	Nivel de protección UP para C1 con 500V/250A (conductor-conductor)	63 V
Corriente de fuga I <sub>n</sub> (8/20µs) conductor-2.5 kA conductor		Corriente de fuga I <sub>n</sub> (8/20µs) conductor-2.5 kA PE	
Corriente de descarga I <sub>máx.</sub> (8/20µs) conductor PE	5 kA	Corriente de descarga I <sub>máx.</sub> (8/20µs) conductor-conductor	5 kA
Nivel de protección UP para C3 con 1kV/µs (conductor-conductor)	54 V	Nivel de protección UP para D1 con 0,5kA (conductor-conductor)	84 V
Nivel de protección UP para C3 con 1kV/µs (conductor-PE)	1060 V	Nivel de protección UP para C2 con 10kV/5kA (conductor-conductor)	114 V
Resistencia a la corriente de choque C2	2.5 kA 8/20 µs 5 kV 1.2/50 µs	Nivel de protección UP para C1 con 500V/250A (conductor-PE)	496 V
Nivel de protección UP para C2 con 10kV/5kA (conductor-PE)	1980 V		

### Datos generales

Indicación óptica de funcionamiento	No	Segmento	Medición - Control - Regulación
Versión	Protector de sobretensión, IMC	Diseño	Borne
Grado inflamabilidad según UL 94	V-0	Color	negro
Tipo de protección	IP20	Carril de montaje	TS 35
Función de separación	Sí	Posibilidad de realizar pruebas	Tornillo funcional con alojamiento de clavija de prueba conexión 1, 2, 4, 5

### Protección de datos CSA

Grupo de gas D	IIA	Grupos de gas A, B	IIC
Corriente de entrada, máx. I <sub>I</sub>	500 mA	Grupo de gas C	IIB
Inductancia interna máx. L <sub>I</sub>	0 µH	Capacidad interna, máx. C <sub>I</sub>	1 nF
Tensión de entrada, máx. U <sub>i</sub>	42 V		

### Información adicional sobre homologaciones

Certificado GOST	GOST-Zertifikat - PDF/7950_n1-n4.pdf (application/pdf)
------------------	--

### Datos de conexión

Longitud de desaislado	10 mm	Tipo de conexión	Conexión brida-tornillo
Par de apriete, min.	0.5 Nm	Par de apriete, max.	0.8 Nm
Sección de embornado, mín.	0.5 mm <sup>2</sup>	Sección de embornado, máx.	4 mm <sup>2</sup>
Sección de conexión del conductor, rígido, min.	0.5 mm <sup>2</sup>	Sección de conexión del conductor, rígido, max.	6 mm <sup>2</sup>
Sección de conexión del conductor, flexible, term. tub. (DIN 46228-1), min.	0.5 mm <sup>2</sup>	Sección de conexión del conductor, flexible, term. tub. (DIN 46228-1), max.	4 mm <sup>2</sup>
Sección del conductor, semirrígido, mín.	0.5 mm <sup>2</sup>	Sección del conductor, semirrígido, máx.	4 mm <sup>2</sup>

**VSSC6TRCLFG24VAC/DC0.5A**

**Weidmüller Interface GmbH & Co. KG**  
Klingenbergstraße 26  
D-32758 Detmold  
Germany

[www.weidmueller.com](http://www.weidmueller.com)

**Datos técnicos****Datos eléctricos**

Tipo de tensión AC/DC

**Datos generales**

Número de polos 1 Tipo de protección IP20  
Color negro

**Homologaciones IECEx/ATEX/cUL**

Certificado cUL cUL Certificate - pdf/  
VSSC.PDF (application/  
pdf)

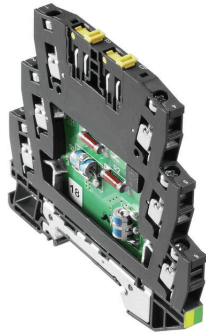
**Indicación importante**

Información de producto Modo 2: estado en el que la parte del SPD que limita la tensión se cortocircuitó debido a una impedancia muy baja dentro del SPD. La línea es inoperable, pero el equipo de medición sigue protegido mediante un cortocircuito.

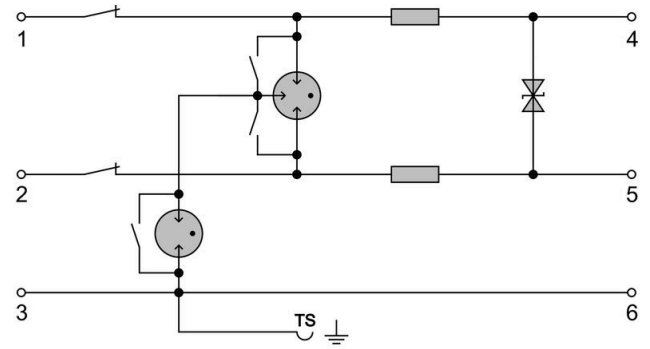
**Clasificaciones**

ETIM 8.0	EC000943	ETIM 9.0	EC000943
ETIM 10.0	EC000943	ECLASS 14.0	27-17-15-01
ECLASS 15.0	27-17-15-01		

Dibujos



Similar a la ilustración



UNPROTECTED

PROTECTED

Circuit diagram



## VSSC6TRCLFG24VAC/DC0.5A

**Weidmüller Interface GmbH & Co. KG**  
Klingenbergstraße 26  
D-32758 Detmold  
Germany

[www.weidmueller.com](http://www.weidmueller.com)

## Accesorios

### Accesorios (tapas finales)

Tapas protectoras para la gama VSSC en celeste y en negro



### Datos generales para pedido

Tipo	AP VSSC6	Versión	
Código	<a href="#">1063110000</a>	VSSC, Tapa final	
GTIN (EAN)	4032248947553		
Cantidad	50 ST		

### Adaptador de prueba y tomas de prueba



Para la conexión eléctrica entre los bornes y el equipo de control o revisión se utilizan adaptadores de prueba y conectores macho de control o revisión. De esta manera, se puede establecer un contacto eléctrico en estado cableado y las mediciones pueden realizarse fácilmente.

### Datos generales para pedido

Tipo	PS 2.3 RT	Versión	
Código	<a href="#">0180400000</a>	Adaptador de prueba (borne), 230 V, 20 mA	
GTIN (EAN)	4008190060121		
Cantidad	20 ST		

## Accesorios

### Sin imprimir



El señalizador Dekafix (DEK) es un señalizador universal para todos los tipos de conectores y grupos electrónicos. El sistema está especialmente indicado para series de números cortas y ofrece una gran variedad de señalizadores ya impresos.

Tiras para instalación rápida en un solo paso. La impresión es perfectamente legible, de alto contraste y está disponible en varios anchos.

- Amplia gama de señalizadores listos para usar
- Tiras para instalación rápida
- Los señalizadores son aptos para todo tipo de conectores Weidmüller
- Disponible como MultiCard sin imprimir o con impresión estándar

Impresión especial: Envíe un archivo del software de señalización M-Print PRO o M-Print PRO Online (sin instalación) con sus especificaciones de señalización.

### Datos generales para pedido

Tipo	DEK 5/5 MC NE WS	Versión
Código	<a href="#">1609801044</a>	Dekafix, Terminal marker, 5 x 5 mm, Paso en mm (P): 5.00
GTIN (EAN)	4008190397111	Weidmueller, blanco
Cantidad	1000 ST	

### SnapMark



SnapMark - Este portaetiquetas está especialmente desarrollado para el borne de doble piso IDK 1.5N de la serie I. Gracias al mecanismo de rotación se pueden montar o sacar las conexiones transversales sin esfuerzo. En este sistema es posible disponer en cuatro señalizadores DEK 5 o dos señalizadores para conectores WS 10/5 Middle.

### Datos generales para pedido

Tipo	SNAPMARK I	Versión
Código	<a href="#">1805880000</a>	Señalizadores de conjunto, Terminal marker, 23 x 5 mm, Paso en mm (P): 5.00 Weidmueller, blanco
GTIN (EAN)	4032248273614	
Cantidad	50 ST	