

VSSC4 GDT 24VAC/DC 20KA

Weidmüller Interface GmbH & Co. KG
 Klingenbergstraße 26
 D-32758 Detmold
 Germany

www.weidmueller.com



Protección contra sobretensiones con componentes individuales

Con descargadores de gas en diseño de borne

En el diseño de borne se utilizan descargadores de gas/chisperos (GDT). Están permitidos para una corriente continua máxima, que se imprime sobre los componentes.

Cualquier tensión superior al valor especificado se descarga de forma segura en aprox. 10-100 μ s. Los descargadores de gas se utilizan para potencias nominales más altas. Cualquier tensión superior a la especificada se descarga de forma segura en aprox. 10-100 μ s. Los descargadores de gas se utilizan para potencias nominales más altas.

Datos generales para pedido

Versión	Surge protection for instrumentation and control, Surge protection for measurement and control
Código	1064030000
Tipo	VSSC4 GDT 24VAC/DC 20KA
GTIN (EAN)	4032248829446
Cantidad	5 Pieza

VSSC4 GDT 24VAC/DC 20KA

Weidmüller Interface GmbH & Co. KG
 Klingenbergstraße 26
 D-32758 Detmold
 Germany

www.weidmueller.com

Datos técnicos

Homologaciones

Homologaciones



ROHS Conformidad

Dimensiones y pesos

Profundidad	58.5 mm	Profundidad (pulgadas)	2.3031 inch
Altura	76 mm	Altura (pulgadas)	2.9921 inch
Anchura	6.2 mm	Anchura (pulgadas)	0.2441 inch
Peso neto	37.8 g		

Temperaturas

Temperatura de almacenamiento	-40 °C...80 °C	Temperatura de servicio	-40 °C...70 °C
Humedad	5...96 %		

Probabilidad de avería

SIL según IEC 61508	3	MTTF	11416 a
SFF	100 %	λges	10
PFH en 1*10 ⁻⁹ 1/h	0		

Conformidad medioambiental del producto

Estado de cumplimiento de la directiva RoHS	Conforme sin exención
REACH SVHC	Sin SVHC por encima del 0,1 % en peso

Coordenadas del aislamiento según EN 50178

Categoría de sobretensión	III	Grado de polución	2
---------------------------	-----	-------------------	---

Datos nominales IEC / EN

Número de polos	1	Tensión nominal (AC)	24 V
Tensión nominal (DC)	34 V	Corriente nominal IN	20 A
Tipo de tensión	AC/DC	Resistencia de paso	<0.1 Ω
Capacidad	4,96 pF	Normas	IEC 61643-21
Corriente de prueba limp (10/350 μs)	2,5 kA	Corriente de descarga, máx. (8/20 μs)	20 kA
Clase de requisitos según IEC 61643-21	C2, C3, D1	Tensión continua máxima, Uc (AC)	30 V
Tensión continua máxima, Uc (DC)	42 V	Resistencia a la corriente de choque D1	2,5 kA 10/350 μs
Resistencia a la corriente de choque C3	100 A 10/1000 μs	Capacidad de retroceso del impulso	≤ 20 ms
Modo de caída de sobrecarga	Modus 2	Corriente de carga nominal IL	20 A
Corriente de descarga Imáx. (8/20μs) conductor PE	20 kA	Resistencia a la corriente de choque C2	5 kA 8/20 μs

Datos generales

Indicación óptica de funcionamiento	No	Segmento	Medición - Control - Regulación
Versión	Protector de sobretensión, IMC	Diseño	Borne

VSSC4 GDT 24VAC/DC 20KA

Weidmüller Interface GmbH & Co. KG
 Klingenbergstraße 26
 D-32758 Detmold
 Germany

www.weidmueller.com

Datos técnicos

Grado inflamabilidad según UL 94	V-0	Color	negro
Tipo de protección	IP20	Carril de montaje	TS 35
Función de separación	No		

Protección de datos CSA

Grupo de gas D	IIA	Grupos de gas A, B	IIC
Corriente de entrada, máx. II	20 A	Grupo de gas C	IIB
Inductancia interna máx. LI	0 µH	Capacidad interna, máx. CI	0 nF
Tensión de entrada, máx. Ui	42 V		

Información adicional sobre homologaciones

Certificado GOST	GOST-Zertifikat - PDF/7950_n1-n4.pdf (application/pdf)
------------------	--

Datos de conexión

Longitud de desaislado	10 mm	Tipo de conexión	Conexión brida-tornillo
Par de apriete, mín.	0.5 Nm	Par de apriete, máx.	0.8 Nm
Sección de embornado, mín.	0.5 mm ²	Sección de embornado, máx.	4 mm ²
Sección de conexión del conductor, rígido, mín.	0.5 mm ²	Sección de conexión del conductor, rígido, máx.	6 mm ²
Sección de conexión del conductor, flexible, term. tub. (DIN 46228-1), mín.	0.5 mm ²	Sección de conexión del conductor, flexible, term. tub. (DIN 46228-1), máx.	4 mm ²
Sección del conductor, semirrígido, mín.	0.5 mm ²	Sección del conductor, semirrígido, máx.	4 mm ²

Datos eléctricos

Tipo de tensión	AC/DC
-----------------	-------

Datos generales

Número de polos	1	Tipo de protección	IP20
Color	negro		

Homologaciones IECEx/ATEX/cUL

Certificado cUL	cUL Certificate - pdf/VSSC.PDF (application/pdf)
-----------------	--

Indicación importante

Información de producto	Modo 2: estado en el que la parte del SPD que limita la tensión se cortocircuitó debido a una impedancia muy baja dentro del SPD. La línea es inoperable, pero el equipo de medición sigue protegido mediante un cortocircuito.
-------------------------	---

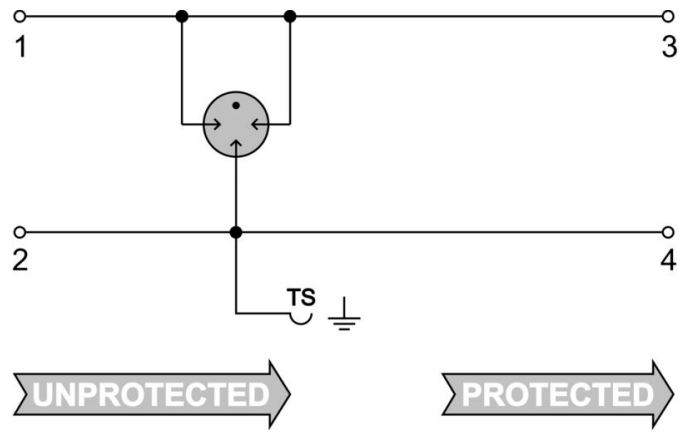
Clasificaciones

ETIM 8.0	EC000943	ETIM 9.0	EC000943
ETIM 10.0	EC000943	ECLASS 14.0	27-17-15-01
ECLASS 15.0	27-17-15-01		

Dibujos



Similar a la ilustración



Circuit diagram



VSSC4 GDT 24VAC/DC 20KA

Weidmüller Interface GmbH & Co. KG
 Klingenbergstraße 26
 D-32758 Detmold
 Germany

www.weidmueller.com

Accesorios

Accesorios (tapas finales)

Tapas protectoras para la gama VSSC en celeste y en negro



Datos generales para pedido

Tipo	AP VSSC4	Versión	
Código	1063120000	VSSC, Tapa final	
GTIN (EAN)	4032248947560		
Cantidad	50 ST		

Sin imprimir



El señalizador Dekafix (DEK) es un señalizador universal para todos los tipos de conectores y grupos electrónicos. El sistema está especialmente indicado para series de números cortas y ofrece una gran variedad de señalizadores ya impresos.

Tiras para instalación rápida en un solo paso. La impresión es perfectamente legible, de alto contraste y está disponible en varios anchos.

- Amplia gama de señalizadores listos para usar
- Tiras para instalación rápida
- Los señalizadores son aptos para todo tipo de conectores Weidmüller
- Disponible como MultiCard sin imprimir o con impresión estándar

Impresión especial: Envíe un archivo del software de señalización M-Print PRO o M-Print PRO Online (sin instalación) con sus especificaciones de señalización.

Datos generales para pedido

Tipo	DEK 5/5 MC NE WS	Versión	
Código	1609801044	Dekafix, Terminal marker, 5 x 5 mm, Paso en mm (P): 5.00	
GTIN (EAN)	4008190397111	Weidmueller, blanco	
Cantidad	1000 ST		