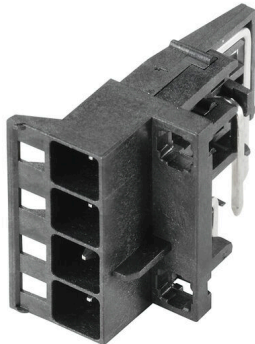


## SHL-SMT 5.00/04GL 1.5BX

**Weidmüller Interface GmbH & Co. KG**  
 Klingenbergstraße 26  
 D-32758 Detmold  
 Germany

www.weidmueller.com

### Imagen de producto



Conector macho abierto, recto y resistente a altas temperaturas. Embalaje en caja o cinta. En cinta, con pin de soldadura de 1,5 mm, optimizado para el montaje automático. Pin de soldadura de 3,2 mm, indicado para soldadura reflow y por ola. Los conectores macho disponen de espacio para señalización y se pueden codificar. HC = Alta intensidad

### Datos generales para pedido

Versión	Conector para placa c.i., Elemento de conexión a la izquierda, Conector macho, abierto lateralmente, Conexión por soldadura THT/THR, 5.00 mm, Número de polos: 4, 90°, Longitud del terminal de soldadura (l): 1.5 mm, estañado, negro, Caja
Código	<a href="#">1063220000</a>
Tipo	SHL-SMT 5.00/04GL 1.5BX
GTIN (EAN)	4032248814886
Cantidad	108 Pieza
Valores característicos del IEC: 400 V producto	UL: 300 V / 9 A / AWG 26 - AWG 12
Embalaje	Caja

Fecha de creación 26.01.2026 03:29:00 MEZ

Versión del catálogo / Dibujos

## SHL-SMT 5.00/04GL 1.5BX

**Weidmüller Interface GmbH & Co. KG**  
 Klingenbergstraße 26  
 D-32758 Detmold  
 Germany

www.weidmueller.com

## Datos técnicos

### Homologaciones

Homologaciones



ROHS	Conformidad
UL File Number Search	<a href="#">Sitio web UL</a>
Núm. de certificación (cURus)	E60693

### Dimensiones y pesos

Profundidad	27.8 mm	Profundidad (pulgadas)	1.0945 inch
Altura	14.4 mm	Altura (pulgadas)	0.5669 inch
Altura construcción baja	16.3 mm	Anchura	20.6 mm
Anchura (pulgadas)	0.811 inch	Longitud	0 mm
Peso neto	3.67 g		

### Conformidad medioambiental del producto

Estado de cumplimiento de la directiva RoHS	Conforme sin exención
REACH SVHC	Sin SVHC por encima del 0,1 % en peso

### Parámetros del sistema

Familia del producto	OMNIMATE Housing - Serie CH20M	Tipo de conexión	Conexión de tarjetas
Paso en mm (P)	5.00 mm	Paso en pulgadas (P)	0.197 "
Número de polos	4	L1 en mm	15.00 mm
L1 en pulgadas	0.591 "	Número de series	1
Número de filas de polos	1	Tipo de protección	IP20
Resistencia de paso	≤5 mΩ	Codificable	Sí

### Datos del material

Materiales aislantes	LCP	Color	negro
Carta de colores (similar)	RAL 9011	Grupo de materiales aislantes	IIIa
Índice de resistencia al encaminamiento eléctrico (CTI)	175 ≤ CTI <400	Moisture Level (MSL)	1
Grado inflamabilidad según UL 94	V-0	Material de contacto	aleación de cobre
Superficie de contacto	estañado	Temperatura de almacenamiento, min.	-40 °C
Temperatura de almacenamiento, max.	70 °C	Temperatura de servicio, min.	-40 °C
Temperatura de servicio, max.	120 °C	Gama de temperatura, montaje, min.	-30 °C
Gama de temperatura, montaje, max.	120 °C		

### Datos nominales conformes a IEC

testado según la norma	IEC 60664-1, IEC 61984	Corriente nominal, número de polos máx. (Tu=20 °C)	10 A
Corriente nominal, número de polos máx. (Tu=40 °C)	9 A	Tensión nominal con categoría de sobretensión/grado de polución II/2	400 V
Tensión nominal con categoría de sobretensión/grado de polución III/2	320 V	Tensión nominal con categoría de sobretensión/grado de polución III/3	250 V
Tensión nominal con categoría de sobretensión/grado de polución II/2	4 kV	Tensión nominal con categoría de sobretensión/grado de polución III/2	4 kV

## SHL-SMT 5.00/04GL 1.5BX

**Weidmüller Interface GmbH & Co. KG**  
 Klingenbergstraße 26  
 D-32758 Detmold  
 Germany

www.weidmueller.com

## Datos técnicos

Sobretensión de choque nominal con categoría de sobretensión/grado de polución III/3 4 kV

### Datos nominales según CSA

Instituto (CSA)	CSA	Núm. de certificación (CSA)	200039-70153051
Tensión nominal (Use Group B / CSA)	300 V	Tensión nominal (Use Group C / CSA)	50 V
Tensión nominal (Use group D / CSA)	300 V	Intensidad nominal (Use Group B / CSA)	9 A
Intensidad nominal (Use Group C / CSA)	9 A	Intensidad nominal (Use Group D / CSA)	9 A
Sección de conexión del conductor AWG, mín.	AWG 26	Sección de conexión del conductor AWG, máx.	AWG 12
Referencia para valores de homologación	Las especificaciones son valores máximos; para más información, ver certificado de homologación.		

### Datos nominales según UL 1059

Instituto (cURus)	CURUS	Núm. de certificación (cURus)	E60693
Tensión nominal (Use Group B / UL 1059)	300 V	Tensión nominal (Use Group C / UL 1059)	50 V
Tensión nominal (Use Group D / UL 1059)	300 V	Intensidad nominal (Use Group B / UL 1059)	9 A
Intensidad nominal (Use Group C / UL 1059)	9 A	Intensidad nominal (Use Group D / UL 1059)	9 A
Sección de conexión del conductor AWG, mín.	AWG 26	Sección de conexión del conductor AWG, máx.	AWG 12
Referencia para valores de homologación	Las especificaciones son valores máximos; para más información, ver certificado de homologación.		

### Datos del material

Grado inflamabilidad según UL 94	V-0	Materiales aislantes	LCP
Grupo de materiales aislantes	IIIa	Índice de resistencia al encaminamiento eléctrico (CTI)	175 ≤ CTI <400

### Datos generales

Color	negro	Tipo de protección	IP20
Carta de colores (similar)	RAL 9011	Capacidad de sellado	No

### Indicación importante

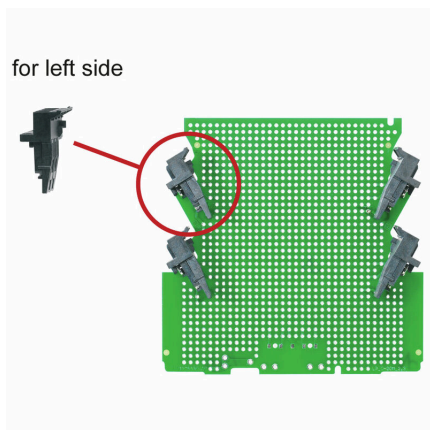
Conformidad con IPC Conformidad: Los productos se diseñan, fabrican y entregan de conformidad con los estándares y normas reconocidas internacionalmente, y cumplen con las características especificadas en la hoja técnica o, según el producto, con las características decorativas de conformidad con la norma IPC-A-610 "Clase 2". Cualquier demanda sobre los productos se puede evaluar bajo solicitud.

### Clasificaciones

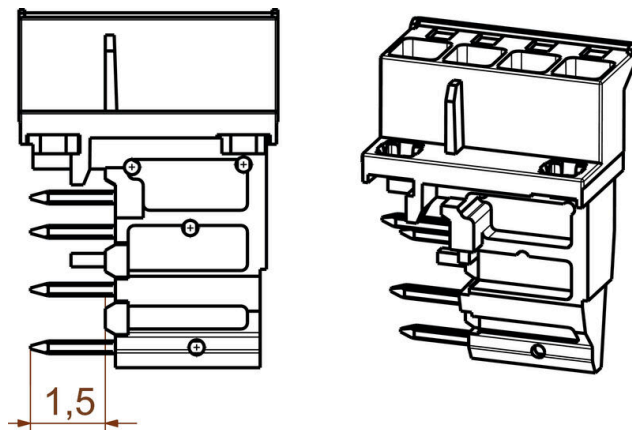
ETIM 8.0	EC002637	ETIM 9.0	EC002637
ETIM 10.0	EC002637	ECLASS 14.0	27-46-02-01
ECLASS 15.0	27-46-02-01		

Dibujos

Ejemplo de uso



Dibujo acotado



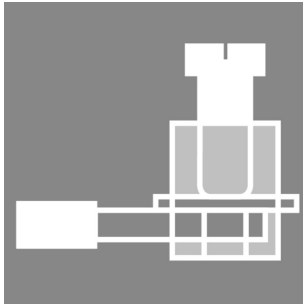
## SHL-SMT 5.00/04GL 1.5BX

**Weidmüller Interface GmbH & Co. KG**  
 Klingenbergstraße 26  
 D-32758 Detmold  
 Germany

www.weidmueller.com

## Contrapiezas

### Conectores hembra - Conexión brida-tornillo



El marco perfecto para la funcionalidad y la innovación: la tecnología de conexión para la carcasa modular CH20M te ofrece numerosas ventajas que pueden hacer tus proyectos más eficientes. Con nuestros bornes y conectores para PCB, te beneficias de una tecnología de conexión flexible y fiable.

Gracias a procesos de producción automatizados como la soldadura THT y THR, así como el empaquetado en bobina, podemos garantizar una alta calidad y precisión. Esto permite una integración rápida y sencilla en tus sistemas.

Además, te ofrecemos una amplia gama de colores, así como diversas opciones de codificación e impresión para personalizar tus carcasas. Así te aseguras de que tus productos no solo sean funcionales, sino también atractivos a nivel visual.

### Datos generales para pedido

Tipo	BHZ 5.00/04/90LH GGY/GGY	Versión
Código	<a href="#">1372520000</a>	Conector para placa c.i., enchufe hembra, 5.00 mm, Número de polos:
GTIN (EAN)	4050118174229	4, 90°, Conexión brida-tornillo, BHZ 5.00/04/90LH SN GGY/GGY BX
Cantidad	78 ST	cod. 02, Caja
Tipo	BHZ 5.00/04/90LH GGY/BL	Versión
Código	<a href="#">1372580000</a>	Conector para placa c.i., enchufe hembra, 5.00 mm, Número de polos:
GTIN (EAN)	4050118174625	4, 90°, Conexión brida-tornillo, BHZ 5.00/04/90LH SN GGY/BL BX
Cantidad	78 ST	cod. 02, Caja
Tipo	BHZ 5.00/04/90LH BK/OR	Versión
Código	<a href="#">1063280000</a>	Conector para placa c.i., enchufe hembra, 5.00 mm, Número de polos:
GTIN (EAN)	4032248814947	4, 90°, Conexión brida-tornillo, cod. 02, Caja
Cantidad	78 ST	
Tipo	BHZ 5.00/04/90LH BK/GGY	Versión
Código	<a href="#">1421750000</a>	Conector para placa c.i., enchufe hembra, 5.00 mm, Número de polos:
GTIN (EAN)	4050118225518	4, 90°, Conexión brida-tornillo, BHZ 5.00/04/90LH SN BK/GGY BX
Cantidad	78 ST	cod. 02, Caja
Tipo	BHZ 5.00/04/90LH BK/BL	Versión
Código	<a href="#">1069380000</a>	Conector para placa c.i., enchufe hembra, 5.00 mm, Número de polos:
GTIN (EAN)	4032248825028	4, 90°, Conexión brida-tornillo, cod. 02, Caja
Cantidad	78 ST	
Tipo	BHZ 5.00/04/90LH BK/BK	Versión
Código	<a href="#">1069350000</a>	Conector para placa c.i., enchufe hembra, 5.00 mm, Número de polos:
GTIN (EAN)	4032248825011	4, 90°, Conexión brida-tornillo, cod. 02, Caja
Cantidad	78 ST	

## SHL-SMT 5.00/04GL 1.5BX

**Weidmüller Interface GmbH & Co. KG**  
 Klingenbergstraße 26  
 D-32758 Detmold  
 Germany

www.weidmueller.com

## Contrapiezas

### Conectores hembra - Conexión por muelle PUSH IN



El marco perfecto para la funcionalidad y la innovación: la tecnología de conexión para la carcasa modular CH20M te ofrece numerosas ventajas que pueden hacer tus proyectos más eficientes. Con nuestros bornes y conectores para PCB, te beneficias de una tecnología de conexión flexible y fiable.

Gracias a procesos de producción automatizados como la soldadura THT y THR, así como el empaquetado en bobina, podemos garantizar una alta calidad y precisión. Esto permite una integración rápida y sencilla en tus sistemas.

Además, te ofrecemos una amplia gama de colores, así como diversas opciones de codificación e impresión para personalizar tus carcasas. Así te aseguras de que tus productos no solo sean funcionales, sino también atractivos a nivel visual.

### Datos generales para pedido

Tipo	BHF 5.00/04/180LH BK/RD	Versión
Código	<a href="#">2555620000</a>	Conector para placa c.i., enchufe hembra, 5.00 mm, Número de polos:
GTIN (EAN)	4050118565683	4, 180°, PUSH IN con actuador, Caja
Cantidad	78 ST	
Tipo	BHF 5.00/04/180LH BK/OR	Versión
Código	<a href="#">1989190000</a>	Conector para placa c.i., enchufe hembra, 5.00 mm, Número de polos:
GTIN (EAN)	4050118373820	4, 180°, PUSH IN con actuador, Caja
Cantidad	78 ST	
Tipo	BHF 5.00/04/180LH BK/BL	Versión
Código	<a href="#">1989090000</a>	Conector para placa c.i., enchufe hembra, 5.00 mm, Número de polos:
GTIN (EAN)	4050118533453	4, 180°, PUSH IN con actuador, Caja
Cantidad	78 ST	
Tipo	BHF 5.00/04/180LH BK/BK	Versión
Código	<a href="#">1497500000</a>	Conector para placa c.i., enchufe hembra, 5.00 mm, Número de polos:
GTIN (EAN)	4050118306828	4, 180°, PUSH IN con actuador, Caja
Cantidad	78 ST	