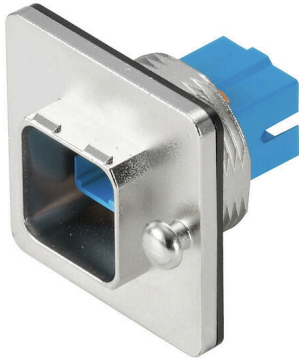


IE-BSC-V14M-SCRJ-SM-C

Weidmüller Interface GmbH & Co. KG
Klingenbergstraße 26
D-32758 Detmold
Germany

www.weidmueller.com



Conector PushPull según IEC 61076-3-117 Var.14 (PRO-FINET) de metal incl. conector SC

Datos generales para pedido

Versión	Brida para fibra óptica, IP67, Variante 14, atornillado central, acoplamiento SCRJ Duplex, Monomodo
Código	1062600000
Tipo	IE-BSC-V14M-SCRJ-SM-C
GTIN (EAN)	4032248813315
Cantidad	10 Pieza

IE-BSC-V14M-SCRJ-SM-C

Weidmüller Interface GmbH & Co. KG
 Klingenbergstraße 26
 D-32758 Detmold
 Germany

www.weidmueller.com

Datos técnicos

Homologaciones

Homologaciones



ROHS	Conformidad
UL File Number Search	Sitio web UL
N.º de certificado (cULus)	E316369

Dimensiones y pesos

Profundidad	36.15 mm	Profundidad (pulgadas)	1.4232 inch
Altura	39.6 mm	Altura (pulgadas)	1.5591 inch
Anchura	39.6 mm	Anchura (pulgadas)	1.5591 inch
Peso neto	55.81 g		

Temperaturas

Temperatura de almacenamiento	Temperatura de servicio	-40 °C...70 °C
Temperatura de colocación		

Conformidad medioambiental del producto

Estado de cumplimiento de la directiva RoHS	Conforme con exención
Exención RoHS (si procede/conocida)	6c
REACH SVHC	Lead 7439-92-1
SCIP	4f3aae94-c2bc-4010-b63b-5b114ba6bd55

Datos generales

Descripción del artículo	Variante 14, atornillado central, acoplamiento SCRJ Duplex	Color	otros
Material capotas	Fundición inyectada de zinc	Tipo de protección	IP67
Ciclos de enchufado	500	Tipo de fibra	Monomodo
Atenuación por inserción	≤ 0,5 dB	Conexión 1	SCRJ
Conexión 2	SCRJ	Pérdida de retorno	≥ 40 dB

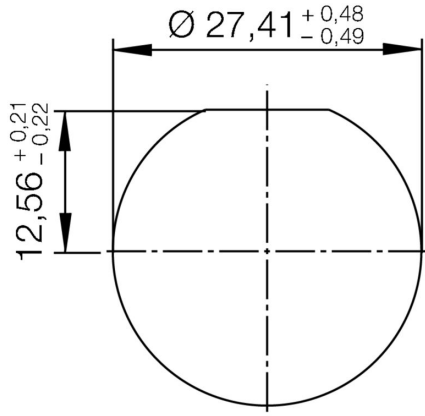
Normas generales

Conector norma	IEC 61076-3-117 Var. 14, IEC 61754-24	N.º de certificado (cULus)	E316369
----------------	---------------------------------------	----------------------------	---------

Clasificaciones

ETIM 8.0	EC000752	ETIM 9.0	EC000752
ETIM 10.0	EC000752	ECLASS 14.0	19-17-01-16
ECLASS 15.0	19-17-01-16		

Sección del montaje



IE-BSC-V14M-SCRJ-SM-C

Weidmüller Interface GmbH & Co. KG
Klingenbergstraße 26
D-32758 Detmold
Germany

www.weidmueller.com

Accesorios

Tapas protectoras del polvo



Para la protección de sus equipos contra polvo y suciedad.

Datos generales para pedido

Tipo	IE-BP-V14P	Versión	
Código	1058310000	Base ,96 tapa de protección	
GTIN (EAN)	4032248799404		
Cantidad	10 ST		