

## SAIL-M12GM12W-CD-3.0A

**Weidmüller Interface GmbH & Co. KG**  
Klingenbergstraße 26  
D-32758 Detmold  
Germany

www.weidmueller.com



La forma más segura de realizar conexiones entre dos esclavos E/S o entre el mando y un componente E/S es con conductores preconfeccionados. Nuestro surtido abarca productos como PROFIBUS, CANopen, Device-Net™ y EtherCAT, e incluye cables Ethernet.

### Datos generales para pedido

Versión	Cable bus, Cable de conexión, M12 / M12, Número de polos: 5, 3 m, macho, recto - conector hembra, 90°, Apantallado: Sí, LED: No, Material de la funda: PUR, Halógenos: No
Código	<a href="#">1061990300</a>
Tipo	SAIL-M12GM12W-CD-3.0A
GTIN (EAN)	4032248811700
Cantidad	1 Pieza

## SAIL-M12GM12W-CD-3.0A

**Weidmüller Interface GmbH & Co. KG**  
 Klingenbergstraße 26  
 D-32758 Detmold  
 Germany

www.weidmueller.com

## Datos técnicos

### Homologaciones

Homologaciones



ROHS	Conformidad
UL File Number Search	<a href="#">Sitio web UL</a>
N.º de certificado (cULus)	E307231

### Dimensiones y pesos

Peso neto	195.36 g
-----------	----------

### Conformidad medioambiental del producto

Estado de cumplimiento de la directiva RoHS	Conforme con exención
Exención RoHS (si procede/conocida)	6c
REACH SVHC	Lead 7439-92-1
SCIP	1c533b66-fcff-4da5-b89f-fd55fbf5cb55

### Datos técnicos del cable

Longitud de cable	3 m	Color de revestimiento	violeta
Apto para cadena de arrastre	Sí	Apantallado	Sí
Halógenos	No	Aislamiento	TPE
Aceleración	5 m/s <sup>2</sup>	Radio de flexión mín., con movimiento	10 x diámetro del cable
Radio de flexión mín., fijo	5 x diámetro del cable	Ciclos de flexión	3 Mio
Sección del conductor (impresión/online)	2 x 0,34 mm <sup>2</sup> + 2 x 0,22 mm <sup>2</sup>	Velocidad	180 m/s
Material de la funda	PUR	Longitud del conductor configurable	No
Funda de conformidad con el estilo UL AWM	20236 (80 °C / 30 V)	Cable híbrido	No
Reticulado por radiación	No	Resistencia a chispas de soldadura	No
Código de color	blanco, azul, rojo, negro	Gama de temperatura, fija	-40...80 °C
Resistente a las salpicaduras de soldadura	No	Gama de temperatura, móvil	-10...80 °C
Número de polos	5	Diámetro exterior	7 mm ± 0.3 mm

### Datos técnicos generales

Codificación	Codificación A	Rosca de conexión	M12 / M12
Superficie de contacto	bañado en oro	LED	No
Versión	macho, recto - conector hembra, 90°	Material capotas	PUR
Material de contacto	Ni/Au	Tensión nominal	125 V
Corriente nominal	4 A	Tipo de protección	IP67
Ciclos de enchufado	≥ 100	Grado de polución	3
punteado	No	Material del anillo roscado	laton, niquelado
Rango de temperatura caja	-25...+80 °C	Par de apriete	M12: 0,8 - 1,2 Nm

### Normas generales

N.º de certificado (cULus)	E307231
----------------------------	---------

## SAIL-M12GM12W-CD-3.0A

**Weidmüller Interface GmbH & Co. KG**  
Klingenbergstraße 26  
D-32758 Detmold  
Germany

[www.weidmueller.com](http://www.weidmueller.com)

## Datos técnicos

### Propiedades eléctricas

Tensión nominal	125 V
-----------------	-------

### Conector derecho

Clavija de conexión derecha	M12, Con codificación A, IP67, contacto hembra, acodado 90°, Plástico, con apantallamiento
-----------------------------	--

### Conector izquierdo

Clavija de conexión izquierda	M12, Con codificación A, IP67, contacto macho, recto, Plástico, con apantallamiento
-------------------------------	---

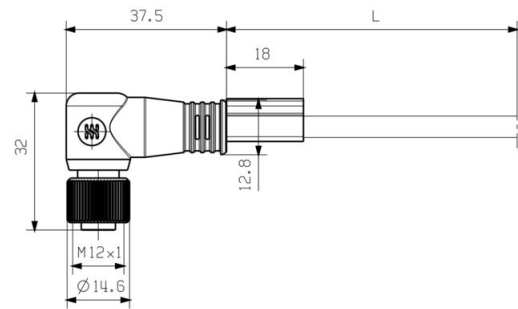
### Clasificaciones

ETIM 8.0	EC002599	ETIM 9.0	EC002599
ETIM 10.0	EC002599	ECLASS 14.0	27-06-03-08
ECLASS 15.0	27-06-03-08		

Dibujo acotado

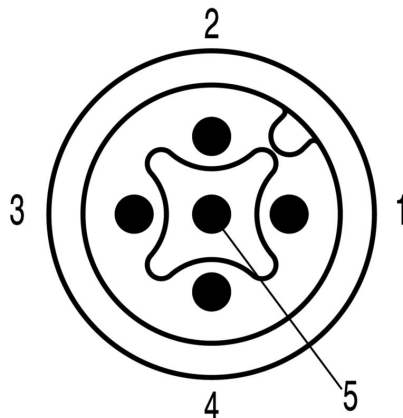


Male, straight



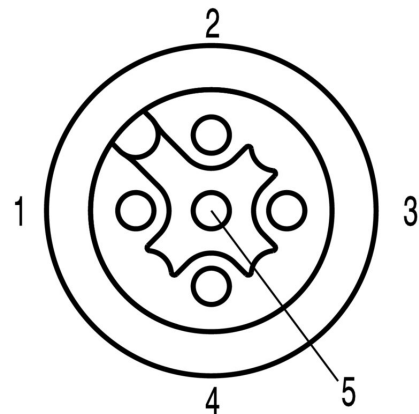
Socket angled

Esquema de polos



Pin

Esquema de polos



Socket

# Dibujos

## Esquema de conexiones



## La herramienta perfecta: Screwty® con función de par de apriete



Light, securely screwed-in round plug-in connectors. Screwty set DM / VPE: 1 / Order No.: 1920000000 Adapters: M12, M12 F, M8, M8 F