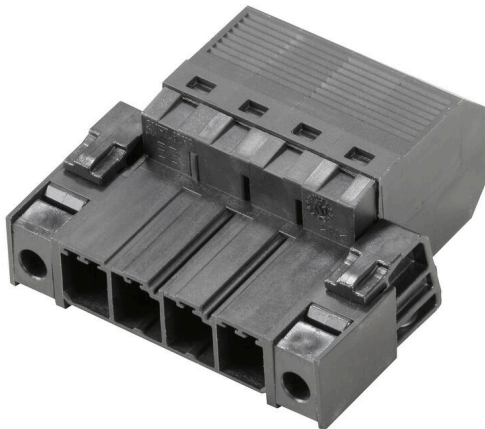


SVF 7.62HP/04/180SF SN BK BX

Weidmüller Interface GmbH & Co. KG
 Klingenbergstraße 26
 D-32758 Detmold
 Germany

www.weidmuller.com



Conector macho invertido de 180°, con conexión PUSH IN, para cableado de campo, de hasta 6 mm², con paso de 7,62, como "variante de tres sujeciones" para pasamuros en cajas. Indicado para cajas con un grosor de pared máx. de 2 mm. También es ideal como solución de protección frente a contacto con los dedos para tensiones inversas. Cumple los requerimientos de las normas UL1059 600 V Class C e IEC 61800-5-1.

Datos generales para pedido

Versión	Conector para placa c.i., clavija macho, 7.62 mm, Número de polos: 4, 180°, PUSH IN sin actuador, Conexión directa, Sección de embornado, máx. : 10 mm ² , Caja
Código	1060980000
Tipo	SVF 7.62HP/04/180SF SN BK BX
GTIN (EAN)	4032248810758
Cantidad	30 Pieza
Valores característicos del IEC: 1000 V / 57 A / 0.5 - 10 mm ² producto	UL: 600 V / 39 A / AWG 24 - AWG 10
Embalaje	Caja

SVF 7.62HP/04/180SF SN BK BX

Weidmüller Interface GmbH & Co. KG
 Klingenbergstraße 26
 D-32758 Detmold
 Germany

www.weidmueller.com

Datos técnicos

Homologaciones

Homologaciones



ROHS	Conformidad
UL File Number Search	Sitio web UL
Núm. de certificación (cURus)	E60693

Dimensiones y pesos

Profundidad	44.7 mm	Profundidad (pulgadas)	1.7598 inch
Altura	20.6 mm	Altura (pulgadas)	0.811 inch
Anchura	45.72 mm	Anchura (pulgadas)	1.8 inch
Peso neto	22.38 g		

Conformidad medioambiental del producto

Estado de cumplimiento de la directiva RoHS	Conforme sin exención
REACH SVHC	Sin SVHC por encima del 0,1 % en peso

Parámetros del sistema

Familia del producto	OMNIMATE Power - Serie BV/SV 7.62HP	Tipo de conexión	Conexión de campo
Técnica de conexión de conductores	PUSH IN sin actuador, Conexión directa	Paso en mm (P)	7.62 mm
Paso en pulgadas (P)	0.300 "	Dirección de salida de conductor	180°
Número de polos	4	L1 en mm	22.86 mm
L1 en pulgadas	0.900 "	Número de series	1
Número de filas de polos	1	Sección nominal	6 mm ²
Protección contra contacto según DIN VDE 57106	protección de dedos	Protección contra contacto según DIN VDE 0470	IP 20 insertado
Tipo de protección	IP20	Resistencia de paso	4,50 mΩ
Codificable	Sí	Longitud de desaislado	12 mm
Par de apriete para sujeción por tornillo, mín.	0.2 Nm	Par de apriete para sujeción por tornillo, máx.	0.3 Nm
Punta de destornillador	0,6 x 3,5	Ciclos de enchufado	25

Datos del material

Materiales aislantes	PA GF	Color	negro
Carta de colores (similar)	RAL 9011	Grupo de materiales aislantes	II
Índice de resistencia al encaminamiento eléctrico (CTI)	≥ 500	Moisture Level (MSL)	
Grado inflamabilidad según UL 94	V-0	Material de contacto	Aleación de Cu
Superficie de contacto	estañado	Estructura de capas del contacto del conector	4...6 μm Sn glossy
Temperatura de almacenamiento, mín.	-40 °C	Temperatura de almacenamiento, max.	70 °C
Temperatura de servicio, mín.	-50 °C	Temperatura de servicio, max.	125 °C
Gama de temperatura, montaje, mín.	-25 °C	Gama de temperatura, montaje, max.	125 °C

Conductores aptos para conexión

Sección de embornado, mín.	0.5 mm ²
Sección de embornado, máx.	10 mm ²

SVF 7.62HP/04/180SF SN BK BX

Weidmüller Interface GmbH & Co. KG
 Klingenbergstraße 26
 D-32758 Detmold
 Germany

www.weidmueller.com

Datos técnicos

Rígido, mín. H05(07) V-U	0.5 mm ²
Rígido, máx. H05(07) V-U	6 mm ²
Semirrígido, mín H07V-R	10 mm ²
semirrígido, máx. H07V-R	10 mm ²
Flexible, mín. H05(07) V-K	0.5 mm ²
Flexible, máx. H05(07) V-K	10 mm ²
con term. tub. con aislamiento DIN 46 228/4,mín.	1.5 mm ²
con term. tub. con aislamiento DIN 46 228/4,máx	6 mm ²
con terminal tubular, DIN 46228 pt 1, mín.	1.5 mm ²
con terminal tubular según DIN 46 228/1, máx.	6 mm ²

Conductor embornable	Sección de conexión del conductor	Tipo conductor fino	
		nominal	2.5 mm ²
Terminal tubular	Longitud de desaislado	nominal	12 mm
		Terminal tubular recomendado	H2.5/12
	Longitud de desaislado	nominal	14 mm
		Terminal tubular recomendado	H2.5/19D BL
Sección de conexión del conductor	Tipo	conductor fino	
	nominal	4 mm ²	
Terminal tubular	Longitud de desaislado	nominal	12 mm
		Terminal tubular recomendado	H4.0/12
	Longitud de desaislado	nominal	14 mm
		Terminal tubular recomendado	H4.0/20D GR
Sección de conexión del conductor	Tipo	conductor fino	
	nominal	6 mm ²	
Terminal tubular	Longitud de desaislado	nominal	12 mm
		Terminal tubular recomendado	H6.0/12
	Longitud de desaislado	nominal	14 mm
		Terminal tubular recomendado	H6.0/20 SW
Sección de conexión del conductor	Tipo	conductor fino	
	nominal	1.5 mm ²	
Terminal tubular	Longitud de desaislado	nominal	15 mm
		Terminal tubular recomendado	H1.5/18D SW
	Longitud de desaislado	nominal	12 mm
		Terminal tubular recomendado	H1.5/12

Texto de referencia El diámetro exterior de la abrazadera de plástico no debe ser superior al paso (P). La longitud de los terminales tubulares se debe elegir en función del producto y de la tensión nominal.

Datos nominales conformes a IEC

testado según la norma	IEC 60664-1, IEC 61984	Corriente nominal, número de polos mín.57 A (Tu=20 °C)	
Corriente nominal, número de polos máx. (Tu=20 °C)	50 A	Corriente nominal, número de polos mín.57 A (Tu=40 °C)	
Corriente nominal, número de polos máx. (Tu=40 °C)	45 A	Tensión nominal con categoría de sobretensión/grado de polución II/2	1000 V
Tensión nominal con categoría de sobretensión/grado de polución III/2	800 V	Tensión nominal con categoría de sobretensión/grado de polución III/3	800 V

SVF 7.62HP/04/180SF SN BK BX

Weidmüller Interface GmbH & Co. KG
 Klingenbergstraße 26
 D-32758 Detmold
 Germany

www.weidmueller.com

Datos técnicos

Tensión nominal con categoría de sobretensión/grado de polución II/2	6 kV	Tensión nominal con categoría de sobretensión/grado de polución III/2	8 kV
Sobretensión de choque nominal con categoría de sobretensión/grado de polución III/3	8 kV	Resistencia a corrientes de corta duración	3 x 1s mit 420 A
Distancia de fuga, mín.	12.7 mm	Distancia mín.	12.7 mm

Datos nominales según CSA

Instituto (CSA)	CSA	Núm. de certificación (CSA)	200039-1121690
Tensión nominal (Use Group B / CSA)	600 V	Tensión nominal (Use Group C / CSA)	600 V
Tensión nominal (Use group D / CSA)	600 V	Intensidad nominal (Use Group B / CSA)	36 A
Intensidad nominal (Use Group C / CSA)	36 A	Intensidad nominal (Use Group D / CSA)	5 A
Sección de conexión del conductor AWG, mín.	AWG 24	Sección de conexión del conductor AWG, máx.	AWG 10
Referencia para valores de homologación	Las especificaciones son valores máximos; para más información, ver certificado de homologación.		

Datos nominales según UL 1059

Instituto (cURus)	CURUS	Núm. de certificación (cURus)	E60693
Tensión nominal (Use Group B / UL 1059)	600 V	Tensión nominal (Use Group C / UL 1059)	600 V
Tensión nominal (Use Group D / UL 1059)	600 V	Intensidad nominal (Use Group B / UL 1059)	39 A
Intensidad nominal (Use Group C / UL 1059)	39 A	Intensidad nominal (Use Group D / UL 1059)	5 A
Sección de conexión del conductor AWG, mín.	AWG 24	Sección de conexión del conductor AWG, máx.	AWG 10
Referencia para valores de homologación	Las especificaciones son valores máximos; para más información, ver certificado de homologación.		

Embalaje

Embalaje	Caja	Longitud de VPE	353.00 mm
Anchura VPE	135.00 mm	Altura de VPE	61.00 mm

Pruebas tipo

Prueba: durabilidad de los marcajes	Estándar	DIN EN 61984, sección 7.3.2 / 09.02 siguiendo el patrón de DIN EN 60068-2-70 / 07.96
	Prueba	marca de origen, identificación de tipo, paso
	Evaluación	disponible
	Prueba	durabilidad
Prueba: error de acoplamiento (no intercambiable)	Estándar	DIN EN 61984, secciones 6.3 y 6.9.1 / 09.02, DIN EN 60512-13-5 / 11.08
	Prueba	giro de 180° con elementos de codificación
	Evaluación	superado
	Prueba	giro de 180° sin elementos de codificación
Prueba: sección ajustable	Estándar	DIN EN 60999-1, secciones 7 y 9.1 / 12.00, DIN EN 60947-1, sección 8.2.4.5.1 / 04.08
	Tipo de conductor	Tipo de conductor y sección de conductor rígido de 0,5 mm ²

SVF 7.62HP/04/180SF SN BK BX

Weidmüller Interface GmbH & Co. KG
 Klingenbergstraße 26
 D-32758 Detmold
 Germany

www.weidmueller.com

Datos técnicos

		Tipo de conductor y sección de conductor	semirrígido de 0,5 mm ²	
		Tipo de conductor y sección de conductor	rígido de 6 mm ²	
		Tipo de conductor y sección de conductor	semirrígido de 6 mm ²	
		Tipo de conductor y sección de conductor	AWG 24/1	
		Tipo de conductor y sección de conductor	AWG 24/19	
		Tipo de conductor y sección de conductor	AWG 14/1	
		Tipo de conductor y sección de conductor	AWG 14/19	
	Evaluación	superado		
Prueba de daños y liberación accidental de conductores	Estándar	DIN EN 60999-1, sección 9.4 / 12.00		
	Requerimiento	0,3 kg		
	Tipo de conductor	Tipo de conductor y sección de conductor	H05V-U0.5	
		Tipo de conductor y sección de conductor	H05V-K0.5	
		Tipo de conductor y sección de conductor	AWG 20/1	
		Tipo de conductor y sección de conductor	AWG 20/19	
		Evaluación	superado	
	Requerimiento	1,4 kg		
	Tipo de conductor	Tipo de conductor y sección de conductor	H07V-U6	
		Tipo de conductor y sección de conductor	H07V-K6	
Tipo de conductor y sección de conductor		AWG 10/1		
Tipo de conductor y sección de conductor		AWG 10/19		
	Evaluación	superado		
Prueba de extracción	Estándar	DIN EN 60999-1, sección 9.5 / 12.00		
	Requerimiento	≥20 N		
	Tipo de conductor	Tipo de conductor y sección de conductor	H05V-U0.5	
		Tipo de conductor y sección de conductor	H05V-K0.5	
		Tipo de conductor y sección de conductor	AWG 20/1	
		Tipo de conductor y sección de conductor	AWG 20/19	
		Evaluación	superado	
	Requerimiento	≥80 N		
	Tipo de conductor	Tipo de conductor y sección de conductor	H07V-U6	
		Tipo de conductor y sección de conductor	H07V-K6	
Tipo de conductor y sección de conductor		AWG 10/1		
Tipo de conductor y sección de conductor		AWG 10/19		
	Evaluación	superado		

Indicación importante

Conformidad con IPC Conformidad: Los productos se diseñan, fabrican y entregan de conformidad con los estándares y normas reconocidas internacionalmente, y cumplen con las características especificadas en la

SVF 7.62HP/04/180SF SN BK BX

Weidmüller Interface GmbH & Co. KG
Klingenbergstraße 26
D-32758 Detmold
Germany

www.weidmueller.com

Datos técnicos

hoja técnica o, según el producto, con las características decorativas de conformidad con la norma IPC-A-610 "Clase 2". Cualquier demanda sobre los productos se puede evaluar bajo solicitud.

Notas

- Additional variants on request
- Rated current related to rated cross-section & min. No. of poles.
- Wire end ferrule without plastic collar to DIN 46228/1
- Wire end ferrule with plastic collar to DIN 46228/4
- P on drawing = pitch
- Rated data refer only to the component itself. Clearance and creepage distances to other components are to be designed in accordance with the relevant application standards.
- In accordance with IEC 61984, OMNIMATE-connectors are connectors without breaking capacity (COC). During designated use, connectors are not allowed to be engaged or disengaged when live or under load
- Long term storage of the product with average temperature of 50 °C and maximum humidity 70%, 36 months

Clasificaciones

ETIM 8.0	EC002638	ETIM 9.0	EC002638
ETIM 10.0	EC002638	ECLASS 14.0	27-46-02-02
ECLASS 15.0	27-46-02-02		

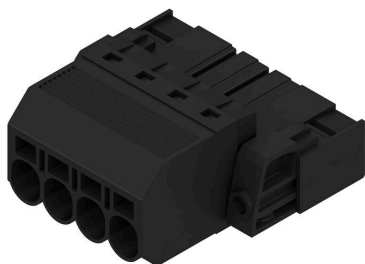
SVF 7.62HP/04/180SF SN BK BX

Weidmüller Interface GmbH & Co. KG
 Klingenbergstraße 26
 D-32758 Detmold
 Germany

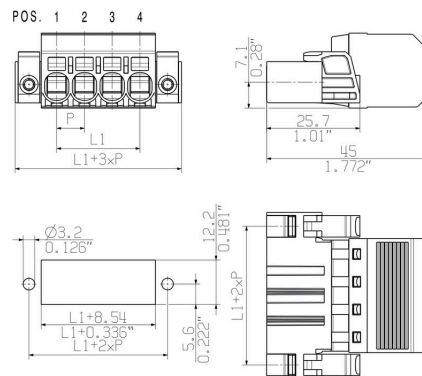
www.weidmueller.com

Dibujos

Imagen de producto



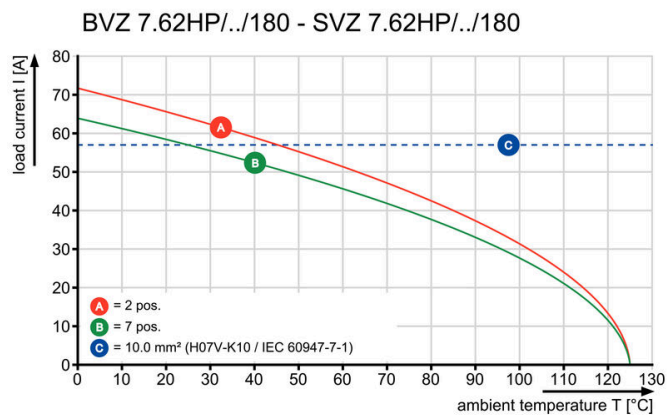
Dimensional drawing



Graph



Graph



SVF 7.62HP/04/180SF SN BK BX

Weidmüller Interface GmbH & Co. KG
 Klingenbergstraße 26
 D-32758 Detmold
 Germany

www.weidmueller.com

Accesorios

Elementos de codificación



La técnica de conexión enchufable para la electrónica de potencia está optimizada para la moderna técnica de accionamiento, por ejemplo arrancadores motor, convertidores de frecuencia y servovariadores. OMNIMATE Power establece normas gracias a una seguridad mejorada y a soluciones innovadoras como el soporte de apantallado enchufable, los contactos de señal integrados o el manejo con una sola mano.

Las 3 series de productos le ofrecen otras ventajas adicionales:

- Escalabilidad adecuada a cada aplicación: desde la compacta conexión de 4 mm² para 29 A (IEC) o 20 A (UL) hasta la robusta conexión de 16 mm² para 76 A (IEC) o 54 A (UL)
- Aplicación ilimitada de hasta 1000V (IEC) o 600 V (UL)
- Múltiples opciones de fijación optimizadas para cada aplicación

Nuestro servicio:

diseña fácilmente sus conexiones enchufables mediante el configurador de producto.

Datos generales para pedido

Tipo	BV/SV 7.62HP KO	Versión	
Código	1937590000		Conector para placa c.i., Accesorios, Elemento de codificación, negro,
GTIN (EAN)	4032248608881		Número de polos: 1
Cantidad	50 ST		

Destornillador de pala plana



Destornillador para tornillos de cabeza ranurada con cuña redonda, SD DIN 5265, ISO 2380/2, accionamiento según DIN 5264, ISO 2380/1, punta de cromo superior, mango blando SoftFinish

Datos generales para pedido

Tipo	SDS 0.8X4.5X125	Versión	
Código	9009020000		Destornillador, Destornillador
GTIN (EAN)	4032248266883		
Cantidad	1 ST		

SVF 7.62HP/04/180SF SN BK BX

Weidmüller Interface GmbH & Co. KG
Klingenbergstraße 26
D-32758 Detmold
Germany

www.weidmueller.com

Accesorios

Crimping tools



Herramientas para prensar terminales tubulares con y sin aislamiento

- El enclavamiento por trinquete de retención garantiza un prensado de calidad
- Posibilidad de desenclavar el trinquete de retención en caso de manejo erróneo

Datos generales para pedido

Tipo	PZ 6/5	Versión	
Código	9011460000	Herramienta para prensar, Herramienta para prensar terminales	
GTIN (EAN)	4008190165352	tubulares, 0.25mm ² , 6mm ² , Crimpado con perfil trapezoidal	
Cantidad	1 ST		