

## SAI-Y-4S-M12/M12

**Weidmüller Interface GmbH & Co. KG**  
Klingenbergstraße 26  
D-32758 Detmold  
Germany

[www.weidmueller.com](http://www.weidmueller.com)



### Datos generales para pedido

Versión	Conector Y, M12, Amplificador de señal
Código	<a href="#">1060730000</a>
Tipo	SAI-Y-4S-M12/M12
GTIN (EAN)	4032248810192
Cantidad	1 Pieza

## SAI-Y-4S-M12/M12

**Weidmüller Interface GmbH & Co. KG**  
 Klingenbergstraße 26  
 D-32758 Detmold  
 Germany

www.weidmueller.com

## Datos técnicos

### Homologaciones

Homologaciones



ROHS Conformidad

### Dimensiones y pesos

Peso neto 20.24 g

### Conformidad medioambiental del producto

Estado de cumplimiento de la directiva RoHS Conforme sin exención

REACH SVHC Sin SVHC por encima del 0,1 % en peso

### Datos de conexión

Salida colectora - conector enchufable	Conector macho M12	Salida individual 1 - conector enchufable	Conector hembra M12
Salida individual 2 - conector enchufable	Conector hembra M12	Par de apriete	M12: 0,8 - 1,2 Nm

### Datos técnicos conectores de libre configuración

Número de polos	4	Codificación	Codificación A
Superficie de contacto	Au (oro)	Material capotas	TPU
Tensión nominal	30 V	Corriente nominal	4 A
Tipo de protección	IP67	Grado de polución	3
Conexión de apantallamiento	No	Material del anillo roscado	Fundición inyectada de cinc
Rango de temperatura caja	-25...+90 °C		

### Normas

Conector norma IEC 61076-2-101

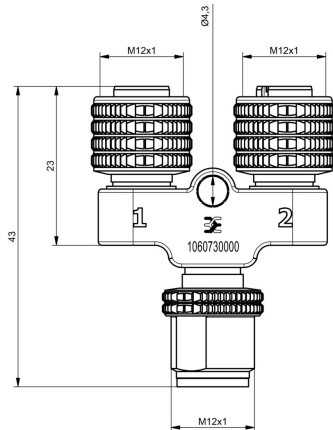
### Datos generales

Número de polos	4	Codificación	Codificación A
Rosca de conexión	M12	Material de contacto conector hembra	CuSn
Material de contacto conector macho	CuZn	Superficie de contacto	Au (oro)
Par de apriete	0.8 Nm	Material capotas	TPU
Tensión nominal	30 V	Corriente nominal	4 A
Tipo de protección	IP67	Grado de polución	3
Conexión 1	M12/M12	Conexión 2	Tornillo
Conexión de apantallamiento	No	Rango de temperatura caja	-25...+90 °C
diámetro externo del conductor	-		

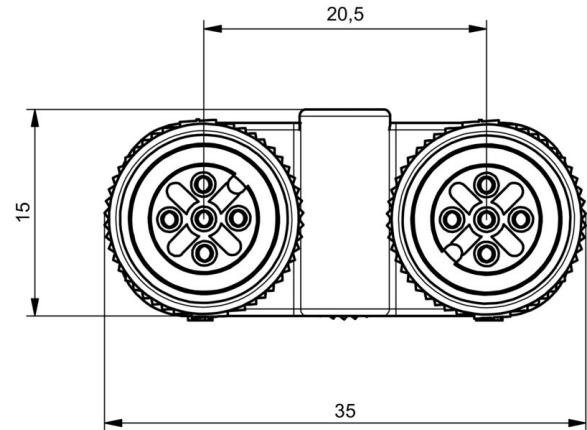
### Clasificaciones

ETIM 8.0	EC002925	ETIM 9.0	EC002925
ETIM 10.0	EC002925	ECLASS 14.0	27-44-01-06
ECLASS 15.0	27-44-01-06		

Dibujo acotado



Dibujo acotado



Esquema de conexiones

