

## IE-C5DB4RE0030MCSMCA-E

**Weidmüller Interface GmbH & Co. KG**  
Klingenbergstraße 26  
D-32758 Detmold  
Germany

www.weidmueller.com



Cables IE montados, cable ferroviario, Cat.5, azul o negro, M12

### Datos generales para pedido

Versión	Cable de sistema, Codificación D M12 – Clavija recta IP 67, Codificación D M12 – Clavija acodada IP 67, Cat. 5 (ISO/IEC 11801) / Cat. 5e (TIA T568-B), Radox GWK S, 3 m
Código	<a href="#">1059940030</a>
Tipo	IE-C5DB4RE0030MCSMCA-E
GTIN (EAN)	4032248808687
Cantidad	1 Pieza

## IE-C5DB4RE0030MCSMCA-E

**Weidmüller Interface GmbH & Co. KG**  
 Klingenbergstraße 26  
 D-32758 Detmold  
 Germany

www.weidmueller.com

## Datos técnicos

### Homologaciones

ROHS Conformidad

### Dimensiones y pesos

Longitud	3 m	Longitud (pulgadas)	118.1102 inch
Peso neto	224.4 g		

### Temperaturas

Temperatura de almacenamiento	-40 °C...90 °C	Temperatura de servicio	-40 °C...90 °C
Temperatura de colocación	-25 °C...90 °C		

### Conformidad medioambiental del producto

Estado de cumplimiento de la directiva RoHS	Conforme con exención
Exención RoHS (si procede/conocida)	6c
REACH SVHC	Lead 7439-92-1
SCIP	67cf1078-beca-4687-860b-dc475a6ec24a

### Normas de cables específicos

Protección frente al fuego en buses	Conforme a la norma ISO 6722-1 5.22 (UN ECE-R 118.01)	Contenido de flúor	According to EN 60684-2 Section 45.2
Propagación de llamas vertical en haces de cables	According to BS4066-3, DIN EN 50266-2-5, According to IEC 60332-3-25 D	Cables de datos y de control metálicos semirrígidos	According to EN50288-2-2
Contenido de hidrácidos halogenados	According to EN-50267-2-1, According to IEC 60754-1	Corrosividad por gases de combustión	to IEC 60754-2
Índice de inflamabilidad en vehículos sobre carriles	According to DIN 5510-2 fire safety levels 1,2,3,4, According to BS 6853, According to EN50288-2-2, According to EN 45545, HL1 - HL3	Densidad de humo	According to BS 6853 Appendix D, Según EN 50268-2, According to IEC 61034-2
Gases tóxicos	According to BS 6853 Appendix B		

### Normas generales

Conector norma IEC 61076-2-101

### Conector derecho

Clavija de conexión derecha M12, Codificación D, IP67, contacto macho, acodado 90°, conector, Plástico, con apantallamiento

### Conector izquierdo

Clavija de conexión izquierda M12, Codificación D, IP67, contacto macho, recto, conector, Plástico, con apantallamiento

## IE-C5DB4RE0030MCSMCA-E

**Weidmüller Interface GmbH & Co. KG**  
 Klingenbergstraße 26  
 D-32758 Detmold  
 Germany

www.weidmueller.com

## Datos técnicos

### Montaje del cable

Cordones flexibles	7	Color de revestimiento	negro
Sección	2*2*AWG 22/7 - 2*2*0,36 mm <sup>2</sup>	Apantallamiento	SF/UTP
Diámetro del aislante	1.95 mm	Diámetro de la funda, max.	7.55 mm
Diámetro de la funda, min.	6.95 mm	Material del revestimiento	Radox GKW S

### Propiedades eléctricas cable

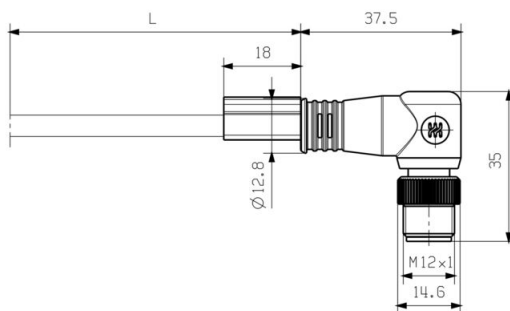
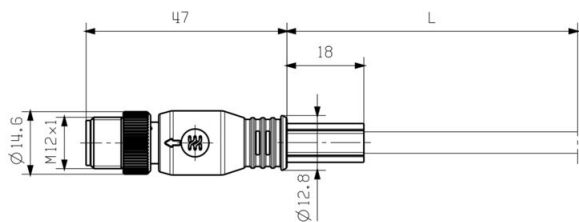
Categoría	Cat. 5 (ISO/IEC 11801) / Cat. 5e (TIA T568-B)
-----------	--

### Propiedades mecánicas y propiedades de material cable

Resistencia al aceite	in accordance with EN 50306-3	Halógenos	libre de halógenos, según IEC 60754-2
Radio de torsión mínimo, repetido	6 x diámetro del cable	Resistencia a la abrasión	muy buena
Retardo de llama	in accordance with IEC 60332-1-2	Corrosividad por gases de combustión	to IEC 60754-2
Densidad de humo	According to BS 6853 Appendix D, Según EN 50268-2, According to IEC 61034-2		

### Clasificaciones

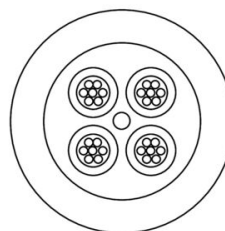
ETIM 8.0	EC002599	ETIM 9.0	EC002599
ETIM 10.0	EC002599	ECLASS 14.0	27-06-03-08
ECLASS 15.0	27-06-03-08		



### Esquema de conexiones

### Dibujo detallado

M12		M12
1	yellow	1
2	white	2
3	orange	3
4	blue	4



### Accesorios

www.weidmueller.com

#### Herramienta para roscar prensaestopas Screwty®



La herramienta ideal para cualquier aplicación Screwty® es la herramienta multipropósito ideal para apretar todos los cables de actuador y sensores comunes. Screwty® facilita el trabajo con conectores redondos de difícil acceso. Permite aflojar y atornillar conectores simplemente girando con un esfuerzo reducido. Screwty® es una solución única y global que se adapta a la mayoría de los conductores y conectores de otros fabricantes (más del 90%). Screwty® se compone de una empuñadura con un adaptador estándar de 1/4 de pulgada. Por lo tanto, puede utilizarse para todos los tamaños: para los conectores enchufables M12 y M8 redondos, así como para los conectores personalizables M12F y M8F y para todos los conectores M23.

#### Datos generales para pedido

Tipo	SCREWTY- M12	Versión	
Código	<a href="#">1900000000</a>		Cable gland tool for moulded M12 lines
GTIN (EAN)	4032248375868		
Cantidad	1 ST		

#### Herramienta para roscar prensaestopas Screwty® con función de par de apriete



La herramienta ideal para cualquier aplicación Screwty® es la herramienta multipropósito ideal para apretar todos los cables de actuador y sensores comunes. Screwty® facilita el trabajo con conectores redondos de difícil acceso. Permite aflojar y atornillar conectores simplemente girando con un esfuerzo reducido. Screwty® es una solución única y global que se adapta a la mayoría de los conductores y conectores de otros fabricantes (más del 90%). Screwty® se compone de una empuñadura con un adaptador estándar de 1/4 de pulgada. Por lo tanto, puede utilizarse para todos los tamaños: para los conectores enchufables M12 y M8 redondos, así como para los conectores personalizables M12F y M8F y para todos los conectores M23.

#### Datos generales para pedido

Tipo	SCREWTY-M12-DM	Versión	
Código	<a href="#">1900001000</a>		Cable gland tool for moulded M12 lines
GTIN (EAN)	4032248436408		
Cantidad	1 ST		

### Accesorios

www.weidmueller.com

#### Herramienta para roscar prensaestopas Screwty®



La herramienta ideal para cualquier aplicación Screwty® es la herramienta multipropósito ideal para apretar todos los cables de actuador y sensores comunes. Screwty® facilita el trabajo con conectores redondos de difícil acceso. Permite aflojar y atornillar conectores simplemente girando con un esfuerzo reducido. Screwty® es una solución única y global que se adapta a la mayoría de los conductores y conectores de otros fabricantes (más del 90%). Screwty® se compone de una empuñadura con un adaptador estándar de 1/4 de pulgada. Por lo tanto, puede utilizarse para todos los tamaños: para los conectores enchufables M12 y M8 redondos, así como para los conectores personalizables M12F y M8F y para todos los conectores M23.

#### Datos generales para pedido

Tipo	SCREWTY SET	Versión	
Código	<a href="#">1910000000</a>		Cable gland tool for M8, M12 lines and connectors
GTIN (EAN)	4032248436842		
Cantidad	1 ST		

#### Herramienta para roscar prensaestopas Screwty® con función de par de apriete



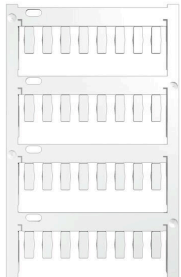
La herramienta ideal para cualquier aplicación Screwty® es la herramienta multipropósito ideal para apretar todos los cables de actuador y sensores comunes. Screwty® facilita el trabajo con conectores redondos de difícil acceso. Permite aflojar y atornillar conectores simplemente girando con un esfuerzo reducido. Screwty® es una solución única y global que se adapta a la mayoría de los conductores y conectores de otros fabricantes (más del 90%). Screwty® se compone de una empuñadura con un adaptador estándar de 1/4 de pulgada. Por lo tanto, puede utilizarse para todos los tamaños: para los conectores enchufables M12 y M8 redondos, así como para los conectores personalizables M12F y M8F y para todos los conectores M23.

#### Datos generales para pedido

Tipo	SCREWTY SET -DM	Versión	
Código	<a href="#">1920000000</a>		Cable gland tool for M8, M12 lines and connectors
GTIN (EAN)	4032248436859		
Cantidad	1 ST		

### Accesorios

#### Sin imprimir



TM-I es un tipo de señalizador reconocido y renombrado en el sector de la tecnología de control del tráfico. Está disponible en varias longitudes diferentes para la señalización individual con series largas de caracteres. Fácil separación y manipulación gracias al campo de señalización. El montaje previo de los manguitos y su posterior equipamiento con etiquetas ofrece una excelente versatilidad.

El contorno especial del TM-I permite un montaje sencillo y un posicionamiento firme. Compatible con distintos manguitos existentes en el mercado. Gracias al formato MultiCard, las etiquetas pueden imprimirse de manera rápida y cómoda con una impresora PrintJet CONNECT, un plotter o con un rotulador STI.

- Fácil separación y manipulación gracias al campo de señalización.
- Señalizador reconocido y de reconocido prestigio en el sector de la tecnología de control del tráfico
- El montaje previo de los manguitos y su posterior equipamiento con etiquetas ofrece una excelente versatilidad
- Sistema no apto para la señalización mediante P-Ink o rotulador STI con manguitos CLI T

Impresión especial: Envíe un archivo del software de señalización M-Print PRO o M-Print PRO Online (sin instalación) con sus especificaciones de señalización.

#### Datos generales para pedido

Tipo	TM-I 12 MC NE GE	Versión
Código	<a href="#">1718411687</a>	TM-I, Señalizadores conectores, 1.5 - 22 mm, 12 x 4 mm, amarillo
GTIN (EAN)	4008190348984	
Cantidad	320 ST	
Tipo	TM-I 18 MC NE GE	Versión
Código	<a href="#">1718431687</a>	TM-I, Señalizadores conectores, 1.5 - 22 mm, 18 x 4 mm, amarillo
GTIN (EAN)	4008190349028	
Cantidad	320 ST	