

IE-C5DD4UG0005MCAA70-E

Weidmüller Interface GmbH & Co. KG
Klingenbergstraße 26
D-32758 Detmold
Germany

www.weidmueller.com



Cables IE confeccionados, PROFINET, cat. 5, PUR, verdes

Datos generales para pedido

Versión	Cable de cadena de arrastre, PROFINET, Codificación D M12 - Clavija acodada IP 67, RJ45 IP20, Cat. 5 (ISO/IEC 11801) / Cat. 5e (TIA T568-B), PUR, 0.5 m
Código	1059760005
Tipo	IE-C5DD4UG0005MCAA70-E
GTIN (EAN)	4099987040600
Cantidad	1 Pieza

Datos técnicos

Homologaciones

ROHS Conformidad

Dimensiones y pesos

Longitud	0.5 m	Longitud (pulgadas)	19.685 inch
Peso neto	55.44 g		

Temperaturas

Temperatura de almacenamiento	-50 °C...70 °C	Temperatura de servicio	-40 °C...70 °C
Temperatura de colocación	-20 °C...60 °C		

Conformidad medioambiental del producto

Estado de cumplimiento de la directiva RoHS	Conforme con exención
Exención RoHS (si procede/conocida)	6c
REACH SVHC	Lead 7439-92-1
SCIP	67cf1078-beca-4687-860b-dc475a6ec24a

Normas de cables específicos

Norma Material aislante	DIN EN 50290-2-23 (VDE 0819) Table 2/A (HD 624.3)	Norma Material del conductor	DIN EN 13602 Cu-ETP-A
Norma Material del apantallamiento	DIN EN 13602 Cu-ETP-A..B		

Normas generales

Conector norma IEC 61076-2-101, IEC 60603-7-51

Normas

Norma Material aislante	DIN EN 50290-2-23 (VDE 0819) Table 2/A (HD 624.3)	Conector norma	IEC 61076-2-101, IEC 60603-7-51
Norma Material del conductor	DIN EN 13602 Cu-ETP-A	Norma Material del apantallamiento	DIN EN 13602 Cu-ETP-A..B

Conector derecho

Clavija de conexión derecha RJ45, IP20, contacto macho, recto, conector, Plástico, con apantallamiento

Conector izquierdo

Clavija de conexión izquierda M12, IP67, contacto macho, acodado 90°, conector, Plástico, con apantallamiento

Datos técnicos

Montaje del cable

Cordones flexibles	7	Color de revestimiento	Verde (RAL 6018)
Descripción de las normas	2YH(ST)C11Y 2x2x0,75/1,5-100 LI VZN GN FRNC	Sección	4*AWG 22/7 - 0,32 mm ²
Apantallamiento	SF/UTP	Número de conductores	4
Diámetro del aislante	1.5 mm	Aislamiento	PE
Diámetro de la funda, max.	6.7 mm	Diámetro de la funda, min.	6.3 mm
Material del revestimiento	PUR	Cargador	Como elemento central
Disposición de los conductores	Cuadretes en estrellas	Espesor del aislamiento del conductor	0.38 mm
Apantallamiento total	Lámina de aluminio, Trenzado de apantallamiento con hilos de cobre	Recubrimiento trenzado de apantallamiento	85 %
Material del conductor	Conductor de cobre estañado, semirrígido	Diámetro revestimiento interior	3.9 mm
Espesor del material del revestimiento	0.9 mm	Secuencia de los colores conductores - pares de conductores	blanco, amarillo, azul, naranja
Espesor del trenzado de apantallamiento	0.13 mm		

Propiedades eléctricas cable

Categoría	Cat. 5 (ISO/IEC 11801) / Cat. 5e (TIA T568-B)	Velocidad	180 m/min
Capacidad a 1 kHz	52 nF/km	Resistencia de bucle	120 Ω/km
Duración de la señal	5.3 ns/m	Tensión de prueba: conductor- conductor-apantallado	2.000 Veff, 50 Hz, 1 min
Diferencia de resistencias	3 %	Tensión de servicio UL	600 V
Sesgo de retardo	40 ns/100m	Tensión de servicio (clasificación UL)	600 V
Impedancia de transferencia	20 mΩ/m a 10 MHz	Impedancia característica	100 ± 15 Ω a 1-100 MHz

Propiedades mecánicas y propiedades de material cable

Resistencia al aceite	in accordance with IEC 60811-2-1	Sin silicona	Sí
UV resistente	Sí	Fuerza de extracción	≤ 150 N
Halógenos	libre de halógenos, según IEC 60754-2	Aceleración	4 m/s ²
Radio de torsión mínimo, repetido	7,5 x diámetro del cable	Radio de flexión, mín., Único	5 x diámetro del cable
Resistencia a la abrasión	muy buena	Ciclos de flexión	3 Mio
Retardo de llama	in accordance with IEC 60332-1	Velocidad	180 m/min
Transmisión del fuego	No		

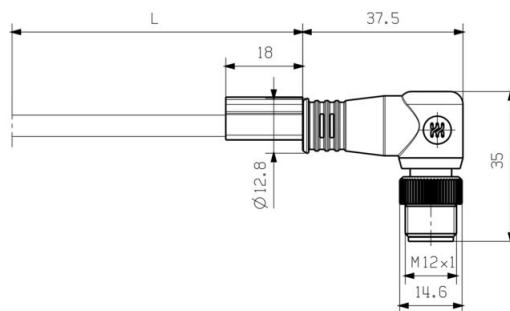
Clasificaciones

ETIM 8.0	EC002599	ETIM 9.0	EC002599
ETIM 10.0	EC002599	ECLASS 14.0	27-06-03-08
ECLASS 15.0	27-06-03-08		

Dibujos

Dibujo acotado

Dibujo acotado



Conductor de neutro

RJ45		M12
1	yellow	1
3	white	2
2	orange	3
6	blue	4

Sin imprimir



TM-I es un tipo de señalizador reconocido y renombrado en el sector de la tecnología de control del tráfico. Está disponible en varias longitudes diferentes para la señalización individual con series largas de caracteres. Fácil separación y manipulación gracias al campo de señalización. El montaje previo de los manguitos y su posterior equipamiento con etiquetas ofrece una excelente versatilidad.

El contorno especial del TM-I permite un montaje sencillo y un posicionamiento firme. Compatible con distintos manguitos existentes en el mercado. Gracias al formato MultiCard, las etiquetas pueden imprimirse de manera rápida y cómoda con una impresora PrintJet CONNECT, un plotter o con un rotulador STI.

- Fácil separación y manipulación gracias al campo de señalización.
- Señalizador reconocido y de reconocido prestigio en el sector de la tecnología de control del tráfico
- El montaje previo de los manguitos y su posterior equipamiento con etiquetas ofrece una excelente versatilidad
- Sistema no apto para la señalización mediante P-Ink o rotulador STI con manguitos CLI T

Impresión especial: Envíe un archivo del software de señalización M-Print PRO o M-Print PRO Online (sin instalación) con sus especificaciones de señalización.

Datos generales para pedido

Tipo	TM-I 12 MC NE WS	Versión
Código	1718411044	TM-I, Señalizadores conectores, 12 x 4 mm, blanco
GTIN (EAN)	4008190348977	
Cantidad	320 ST	
Tipo	TM-I 18 MC NE WS	Versión
Código	1718431044	TM-I, Señalizadores conectores, 1.5 - 22 mm, 18 x 4 mm, blanco
GTIN (EAN)	4008190349011	
Cantidad	320 ST	