

## SAIL-M12WM12W-4S2.0U

**Weidmüller Interface GmbH & Co. KG**  
 Klingenbergstraße 26  
 D-32758 Detmold  
 Germany

www.weidmueller.com



Los cables para sensores y actuadores se emplean para el cableado y la transmisión de energía y datos en diversas aplicaciones. El cable recubierto por extrusión permite una conexión de probada eficacia con el conector, ofreciendo resistencia a una amplia variedad de condiciones como humedad, polvo, calor, frío, golpes o vibraciones. Nuestros desarrolladores se han centrado específicamente en esta cuestión y han diseñado una amplia gama de cables para sensores y actuadores M8 y M12 destinada a satisfacer las necesidades de cualquier aplicación. Nuestros cables para sensores cuentan con un apantallado de 360° que ofrece protección frente a las interferencias electromagnéticas. ¿Hay algo que no hayas podido encontrar o que necesites aclarar? No dudes en contactar con nosotros.

### Datos generales para pedido

Versión	Cable para sensores y actuadores, Cable de conexión, M12 / M12, Número de polos : 4, 2 m, Apantallado: Sí, LED: No, Material de la funda: PUR, Halógenos: No
Código	<a href="#">1059730200</a>
Tipo	SAIL-M12WM12W-4S2.0U
GTIN (EAN)	4050118545739
Cantidad	1 Pieza

## SAIL-M12WM12W-4S2.0U

**Weidmüller Interface GmbH & Co. KG**  
 Klingenbergstraße 26  
 D-32758 Detmold  
 Germany

www.weidmueller.com

## Datos técnicos

### Homologaciones

Homologaciones



ROHS Conformidad

### Dimensiones y pesos

Peso neto 100 g

### Conformidad medioambiental del producto

Estado de cumplimiento de la directiva RoHS Conforme con exención

Exención RoHS (si procede/conocida) 6c

REACH SVHC Lead 7439-92-1

SCIP 1c533b66-fcff-4da5-b89f-fd55fbf5cb55

### Datos técnicos del cable

Longitud de cable	2 m	Color de revestimiento	negro
Resistencia al aceite	Yes	Apto para cadena de arrastre	Sí
Sección del conductor	0.34 mm <sup>2</sup>	Número de conductores	4
Apantallado	Sí	Halógenos	No
Aislamiento	PP	Cable material	PUR libre de halógenos
Aceleración	5 m/s <sup>2</sup>	Radio de flexión mín., con movimiento	10 x diámetro del cable
Radio de flexión mín., fijo	5 x diámetro del cable	Ciclos de flexión	2 Mio
Retardo de llama	In accordance with UL1581 UL / CUL FT2, Según la norma IEC 60332-2-2	Velocidad	3 m/s
Material de la funda	PUR	Longitud del conductor configurable	No
Sin LABS	Sí	Resistente a hidrólisis y microbios	Sí
Funda de conformidad con el estilo UL AWM	20549 (80 °C / 300 V)	Núcleo de conformidad con el estilo UL AWM	10493 (80 °C / 300 V)
Cable híbrido	No	Reticulado por radiación	No
Resistencia a chispas de soldadura	No	Hilo de drenaje integrado	No
Código de color	negro, marrón, blanco, azul	Resistencia a la torsión	180 °/m
Gama de temperatura, fija	-40..80 °C	Resistente a las salpicaduras de soldadura	No
Gama de temperatura, móvil	-25..80 °C	Longitud de torsión	1 m
Material de la funda higroscópico	No	Número de polos	4
Diámetro exterior	5.4 mm ± 0.2 mm		

### Datos técnicos generales

Codificación	Codificación A	Rosca de conexión	M12 / M12
Superficie de contacto	bañado en oro	LED	No
Material capotas	PUR	Resistencia del aislamiento	109 Ω
Tensión nominal	250 V	Corriente nominal	4 A
Tipo de protección	IP65, IP66, IP67, IP68, atornillado	Ciclos de enchufado	≥ 100
Grado de polución	3	punteado	No
Material del anillo roscado	Fundición inyectada de cinc	Rango de temperatura caja	-25...+85 °C
Par de apriete	M12: 0,8 - 1,2 Nm		

## SAIL-M12WM12W-4S2.0U

**Weidmüller Interface GmbH & Co. KG**  
 Klingenbergstraße 26  
 D-32758 Detmold  
 Germany

[www.weidmueller.com](http://www.weidmueller.com)

### Datos técnicos

#### Normas generales

Conector norma	IEC 61076-2-101
----------------	-----------------

#### Normas

Conector norma	IEC 61076-2-101
----------------	-----------------

#### Propiedades eléctricas

Resistencia del aislamiento	109 Ω	Tensión nominal	250 V
-----------------------------	-------	-----------------	-------

#### Conector derecho

Clavija de conexión derecha	M12, Con codificación A, IP69, contacto hembra, acodado 90°, Plástico, con apantallamiento
-----------------------------	--

#### Conector izquierdo

Clavija de conexión izquierda	M12, Con codificación A, IP69, contacto macho, acodado 90°, Plástico, con apantallamiento
-------------------------------	---

#### Clasificaciones

ETIM 8.0	EC001855	ETIM 9.0	EC001855
ETIM 10.0	EC001855	ECLASS 14.0	27-06-03-11
ECLASS 15.0	27-06-03-11		

Dibujos

Dibujo acotado



Male, angled

Dibujo acotado



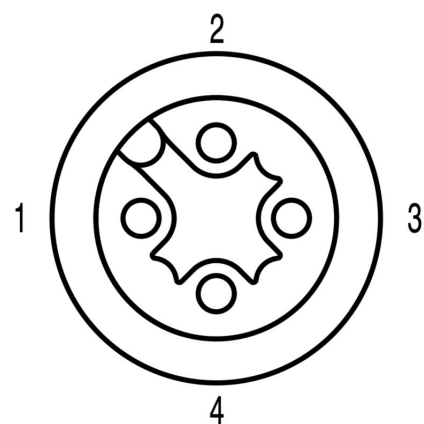
Angled socket

Esquema de polos



Male

Esquema de polos



Socket

## SAIL-M12WM12W-4S2.0U

**Weidmüller Interface GmbH & Co. KG**  
Klingenbergstraße 26  
D-32758 Detmold  
Germany

[www.weidmueller.com](http://www.weidmueller.com)

# Dibujos

### Esquema de conexiones

### La herramienta perfecta: Screwty® con función de par de apriete



Light, securely screwed-in round plug-in connectors. Screwty set DM / VPE: 1 / Order No.: 1920000000 Adapters: M12, M12 F, M8, M8 F