

SAIL-M12GM12W-4S4.0U

Weidmüller Interface GmbH & Co. KG
 Klingenbergstraße 26
 D-32758 Detmold
 Germany

www.weidmueller.com



Los cables para sensores y actuadores se emplean para el cableado y la transmisión de energía y datos en diversas aplicaciones. El cable recubierto por extrusión permite una conexión de probada eficacia con el conector, ofreciendo resistencia a una amplia variedad de condiciones como humedad, polvo, calor, frío, golpes o vibraciones. Nuestros desarrolladores se han centrado específicamente en esta cuestión y han diseñado una amplia gama de cables para sensores y actuadores M8 y M12 destinada a satisfacer las necesidades de cualquier aplicación. Nuestros cables para sensores cuentan con un apantallado de 360° que ofrece protección frente a las interferencias electromagnéticas.

¿Hay algo que no hayas podido encontrar o que necesites aclarar? No dudes en contactar con nosotros.

Datos generales para pedido

Versión	Cable para sensores y actuadores, Cable de conexión, M12 / M12, Número de polos : 4, 4 m, macho, recto - conector hembra, 90°, Apantallado: Sí, LED: No, Material de la funda: PUR, Halógenos: No
Código	1059480400
Tipo	SAIL-M12GM12W-4S4.0U
GTIN (EAN)	4050118445923
Cantidad	1 Pieza

SAIL-M12GM12W-4S4.0U

Weidmüller Interface GmbH & Co. KG
 Klingenbergstraße 26
 D-32758 Detmold
 Germany

www.weidmueller.com

Datos técnicos

Homologaciones

Homologaciones



ROHS	Conformidad
UL File Number Search	Sitio web UL
N.º de certificado (cULus)	E307231

Dimensiones y pesos

Peso neto	180.4 g
-----------	---------

Conformidad medioambiental del producto

Estado de cumplimiento de la directiva RoHS	Conforme con exención
Exención RoHS (si procede/conocida)	6c
REACH SVHC	Lead 7439-92-1
SCIP	1c533b66-fcff-4da5-b89f-fd55fbf5cb55

Datos técnicos del cable

Longitud de cable	4 m	Color de revestimiento	negro
Resistencia al aceite	Yes	Apto para cadena de arrastre	Sí
Sección del conductor	0.34 mm ²	Número de conductores	4
Apantallado	Sí	Halógenos	No
Aislamiento	PP	Cable material	PUR libre de halógenos
Aceleración	5 m/s ²	Radio de flexión mín., con movimiento	10 x diámetro del cable
Radio de flexión mín., fijo	5 x diámetro del cable	Ciclos de flexión	2 Mio
Retardo de llama	In accordance with UL1581 UL / CUL FT2, Según la norma IEC 60332-2-2	Velocidad	3 m/s
Material de la funda	PUR	Longitud del conductor configurable	No
Sin LABS	Sí	Resistente a hidrólisis y microbios	Sí
Funda de conformidad con el estilo UL AWM	20549 (80 °C / 300 V)	Núcleo de conformidad con el estilo UL AWM	10493 (80 °C / 300 V)
Cable híbrido	No	Reticulado por radiación	No
Resistencia a chispas de soldadura	No	Hilo de drenaje integrado	No
Código de color	negro, marrón, blanco, azul	Resistencia a la torsión	180 °/m
Gama de temperatura, fija	-40...80 °C	Resistente a las salpicaduras de soldadura	No
Gama de temperatura, móvil	-25...80 °C	Longitud de torsión	1 m
Material de la funda higroscópico	No	Número de polos	4
Diámetro exterior	5.4 mm ± 0.2 mm		

Datos técnicos generales

Codificación	Codificación A	Rosca de conexión	M12 / M12
Superficie de contacto	bañado en oro	LED	No
Versión	macho, recto - conector hembra, 90°	Material capotas	PUR
Resistencia del aislamiento	109 Ω	Material de contacto	CuZn35PB2
Tensión nominal	250 V	Corriente nominal	4 A
Tipo de protección	IP65, IP66, IP67, IP68, atornillado	Ciclos de enchufado	≥ 100

SAIL-M12GM12W-4S4.0U

Weidmüller Interface GmbH & Co. KG
 Klingenbergstraße 26
 D-32758 Detmold
 Germany

www.weidmueller.com

Datos técnicos

Grado de polución	3	punteado	No
Material del anillo roscado	Fundición inyectada de cinc	Rango de temperatura caja	-25...+85 °C
Par de apriete	M12: 0,8 - 1,2 Nm		

Normas generales

Conector norma	IEC 61076-2-101	N.º de certificado (cULus)	E307231
----------------	-----------------	----------------------------	---------

Normas

Conector norma	IEC 61076-2-101		
----------------	-----------------	--	--

Propiedades eléctricas

Resistencia del aislamiento	109 Ω	Tensión nominal	250 V
-----------------------------	-------	-----------------	-------

Conector derecho

Clavija de conexión derecha	conector, M12, Con codificación A, Número de polos: 4, contacto hembra, acodado 0°, con apantallamiento		
-----------------------------	---	--	--

Conector izquierdo

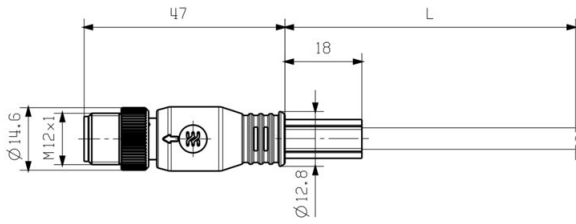
Clavija de conexión izquierda	conector, M12, Con codificación A, Número de polos: 4, contacto macho, recto, con apantallamiento		
-------------------------------	---	--	--

Clasificaciones

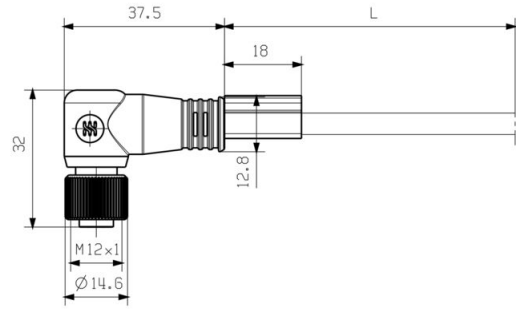
ETIM 8.0	EC001855	ETIM 9.0	EC001855
ETIM 10.0	EC001855	ECLASS 14.0	27-06-03-11
ECLASS 15.0	27-06-03-11		

Dibujos

Dibujo acotado

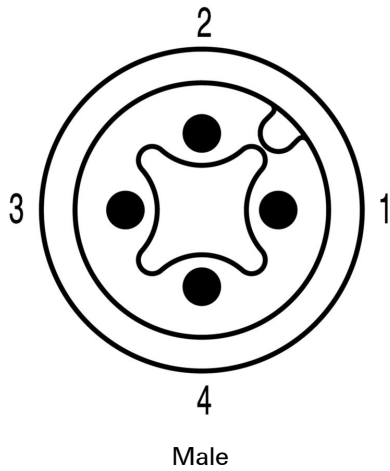


Dibujo acotado



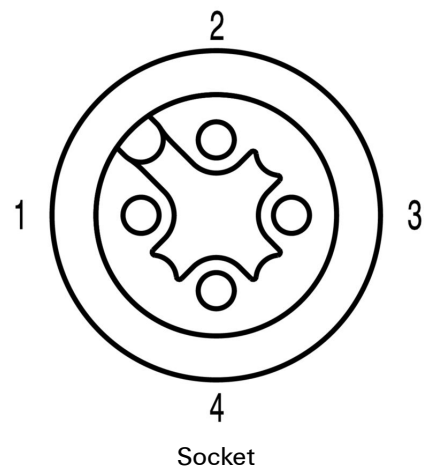
Angled socket

Esquema de polos



Male

Esquema de polos



Socket

SAIL-M12GM12W-4S4.0U

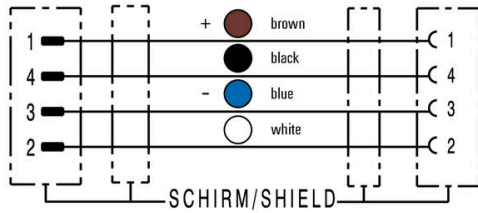
Weidmüller Interface GmbH & Co. KG
Klingenbergstraße 26
D-32758 Detmold
Germany

Dibujos

www.weidmueller.com

Esquema de conexiones

La herramienta perfecta: Screwty® con función de par de apriete



Light, securely screwed-in round plug-in connectors. Screwty set DM / VPE: 1 / Order No.: 1920000000 Adapters: M12, M12 F, M8, M8 F