

Los distribuidores de alimentación FieldPower® permiten una instalación sin errores en un tiempo extremadamente breve.

Las derivaciones y funcionalidades integradas en la tapa se encajan de forma sencilla.

Robusto con un elevado grado de protección.

Datos generales para pedido

Versión	Caja de distribución de corriente FieldPower®, AC, IP65, en estado completo, policarbonato reforzado con fibra de vidrio, PUSH IN, Conexión de bornes por desplazamiento del aislante (IDC), Distribución
Código	1059320000
Tipo	FP BOX SET D9
GTIN (EAN)	4032248806386
Cantidad	1 Pieza

Datos técnicos

Homologaciones

ROHS	Conformidad
------	-------------

Dimensiones y pesos

Profundidad	67 mm	Profundidad (pulgadas)	2.6378 inch
Altura	181 mm	Altura (pulgadas)	7.126 inch
Anchura	104 mm	Anchura (pulgadas)	4.0945 inch
Peso neto	693 g		

Temperaturas

Temperatura de almacenamiento	-40 °C...85 °C	Temperatura de servicio	-40 °C...55 °C
-------------------------------	----------------	-------------------------	----------------

Conformidad medioambiental del producto

Estado de cumplimiento de la directiva RoHS	Conforme sin exención
REACH SVHC	Potassium perfluorobutane sulfonate 29420-49-3
SCIP	5f19cd84-8946-4797-9386-3ac323b95c10

Capacidad de sujeción

Datos de conexión - contacto elemento Sector / Alimentación	Técnica de conexión de conductores	PUSH IN	
	Dimensión caña destornillador de la herramienta de operación	0,6 x 3,5 mm	
	Longitud de desaislado	14.00 mm	
	Número de polos	5	
	Sección de conexión del conductor, macizo, máx.	6 mm ²	
	Sección de conexión del conductor, macizo, mín.	0.50 mm ²	
	Sección de conexión del conductor, semirrígido, máx.	6.00 mm ²	
	Sección de conexión del conductor, semirrígido, mín.	0.50 mm ²	
	Sección de conexión del conductor, semirrígido fino, máx.	10.00 mm ²	
	Sección de conexión del conductor, semirrígido fino, mín.	0.50 mm ²	
	Sección de conexión del conductor, semirrígido muy fino, máx.	6.00 mm ²	
	Sección de conexión del conductor, semirrígido muy fino, mín.	0.50 mm ²	
	Sección de conexión del conductor con terminal tubular de cable	Tipo del terminal tubular	12 mm con cuello de plástico
		Estándar	DIN 46228/4
		Sección, mín.	0.5 mm ²
		Sección, máx.	6 mm ²
Tipo del terminal tubular		12 mm con cuello de plástico	
Estándar		DIN 46228/4	
Sección, mín.		0.5 mm ²	
Sección, máx.		6 mm ²	
Tipo del terminal tubular		8 mm con cuello de plástico	
Estándar	DIN 46228/4		
Sección, mín.	0.5 mm ²		

Datos técnicos

		Sección, máx.	6 mm ²
		Tipo del terminal tubular	8 mm con cuello de plástico
		Estándar	DIN 46228/4
		Sección, mín.	0.5 mm ²
		Sección, máx.	6 mm ²
		Tipo del terminal tubular	Terminales tubulares dobles
		Sección, mín.	0.5 mm ²
		Sección, máx.	6 mm ²
Datos de conexión - elemento de contacto bus de potencia	Técnica de conexión de conductores	Conexión de bornes por desplazamiento del aislante (IDC)	
	Dimensión caña destornillador de la herramienta de operación	0,6 x 3,5 mm	
	Número de polos	5	
	Sección de conexión del conductor, macizo, máx.	6 mm ²	
	Sección de conexión del conductor, macizo, mín.	1.50 mm ²	
	Sección de conexión del conductor, semirrígido, máx.	6.00 mm ²	
	Sección de conexión del conductor, semirrígido, mín.	2.50 mm ²	
	Sección de conexión del conductor, semirrígido fino, máx.	6.00 mm ²	
	Sección de conexión del conductor, semirrígido fino, mín.	2.50 mm ²	

Datos generales

Material básico	Polycarbonato de fibra de vidrio duro, Polycarbonato, GRP	Materiales aislantes	Polycarbonato
Material de la carcasa	polycarbonato reforzado con fibra de vidrio	Silicona	No
Color	negro	Tipo de protección	IP65, en estado completo
Grado inflamabilidad según UL 94	5VA	Par de apriete para tornillos de la tapa	2 Nm
Fijación de la tapa	Tornillos TX20	Tipo de montaje	Montaje del tornillo, Lengüetas de sujeción
Indicación de montaje	Tornillos de la tapa incluidos	Función	Distribución
Codificable	Sí, con codificación en PE	Tipo de tensión	AC
Número de polos	5	Número de conexiones / polo	1
Técnica de conexión de conductores	PUSH IN, Conexión de bornes por desplazamiento del aislante (IDC)		

Valores nominales según IEC

Datos nominales según IEC para el elemento de contacto	Tipo de tensión	AC
	Number of phases	3
	Estándar	IEC 60947-7-1, IEC 60947-7-2
	Rated voltage	800 V
	Sobretensión de choque nominal	8.00 kV
	Corriente nominal (3 polos cargados)	41 A
	Corriente nominal (4 polos cargados)	25 A

Valores nominales según UL

Normas	sin homologación UL
--------	---------------------

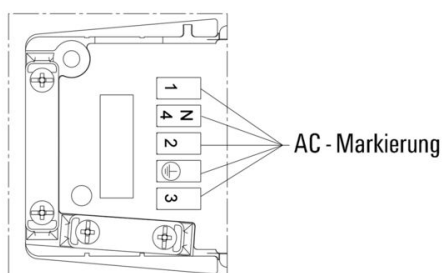
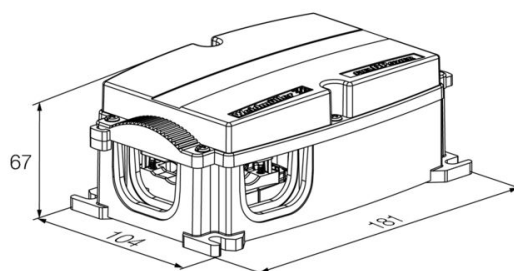
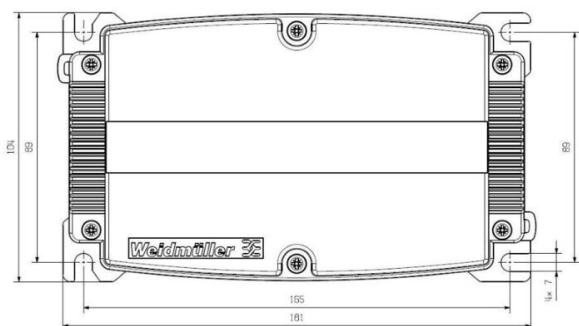
Datos técnicos

Datos nominales según UL para el elemento de contacto	Estándar	UL 1059
	Indicación	para utilizar con cables TC-ER con homologación UL
	Sección de conexión del conductor, AWG, máx.	AWG 10
	Sección de conexión del conductor, AWG, mín.	AWG 14
	Rated voltage	600 V
	Corriente nominal	30 A

Clasificaciones

ETIM 8.0	EC000214	ETIM 9.0	EC000214
ETIM 10.0	EC000214	ECLASS 14.0	27-14-24-09
ECLASS 15.0	27-14-24-09		

Plantilla de taladrado



Accesorios

Herramientas



Pelamangueras para cables con aislamiento de PVC

Datos generales para pedido

Tipo	AM 16	Versión	
Código	9204190000	Herramientas, Pelamangueras	
GTIN (EAN)	4032248608133		
Cantidad	1 ST		
Tipo	AM 25	Versión	
Código	9001540000	Herramientas, Pelamangueras	
GTIN (EAN)	4008190138271		
Cantidad	1 ST		

Destornillador de pala plana



Destornillador para tornillos de cabeza ranurada con cuña redonda, SD DIN 5265, ISO 2380/2, accionamiento según DIN 5264, ISO 2380/1, punta de cromo superior, mango blando SoftFinish

Datos generales para pedido

Tipo	SDS 0.6X3.5X100	Versión	
Código	2749340000	Destornillador, Anchura de caña (B): 3.5 mm, Longitud de caña: 100 mm, Solidez de caña (A): 0.6 mm	
GTIN (EAN)	4050118895568		
Cantidad	1 ST		

Accesorios

Puntas E 6,3 - Torx®



Las puntas de Weidmüller son productos estándar que destacan por su elevada calidad y rendimiento así como por la amplia oferta disponible. A través de un proceso de temple controlado por procesador, Weidmüller garantiza una elevada y duradera calidad de producto.

La alta calidad de los materiales empleados garantiza valores de par de apriete superiores a los establecidos por las correspondientes normas DIN:

- DIN 5261 para puntas de atornillar PH/PZ
- DIN 5263 para puntas de atornillado de pala plana
- Norma Camcar para puntas de atornillar TORX

Esto significa una larga duración de vida con elevados pares de apriete y, con ello, unas condiciones idóneas para trabajos estandarizados.

Ventajas del producto:

- Adecuado para todos los tipos de atornillado. Gracias a los favorables valores de dureza de 59-61 HRC se puede utilizar tanto para el uso manual como en máquina.
- Buena resistencia al desgaste y, con ello, larga duración de vida.
- Asiento óptimo en tornillos DIN garantizando así un desgaste mínimo y una óptima transmisión del par de apriete.
- Fabricación a partir de criterios profesionales de calidad conforme a las normas ISO para garantizar una alta calidad constante.

Datos generales para pedido

Tipo	BIT E6,3 T20 X 70	Versión	
Código	2749010000	Juego de destornilladores	
GTIN (EAN)	4050118895308		
Cantidad	5 ST		

DMS PRO



El diseño ergonómico de los destornilladores dinamométricos de Weidmüller los convierte en herramientas ideales para trabajar con una sola mano. Garantizan un trabajo cómodo en todas las orientaciones de montaje. Además, cuentan con una limitación automática del par de apriete y garantizan una alta precisión de repetición.

Datos generales para pedido

Tipo	DMS PRO	Versión	
Código	1479120000	Mounting tool	
GTIN (EAN)	4050118287011		
Cantidad	1 ST		

FP BOX SET D9

Weidmüller Interface GmbH & Co. KG
 Klingenbergstraße 26
 D-32758 Detmold
 Germany

www.weidmueller.com

Accesorios

Tuercas de bloqueo de plástico, color gris



Además de los prensaestopas válidos para una amplia gama de aplicaciones, la cartera de productos se complementa con tapones, elementos de compensación de presión, adaptadores y accesorios correspondientes, como, por ejemplo, contratuercas, anillos para junta, arandelas planas y arandelas de puesta a tierra.

Datos generales para pedido

Tipo	SKMU M20 - K GR	Versión	
Código	1772460000		SKMU PA (contratuercas de plástico), Contratuercas, M 20, 6 mm,
GTIN (EAN)	4032248130207		Polyamid 6 (PA6 - GF30)
Cantidad	100 ST		

Versión IP68



Además de la amplia gama de cajas, Weidmüller ofrece un amplio abanico de prensaestopas aptos para multitud de aplicaciones. Los prensaestopas de latón, plástico y acero inoxidable cumplen los requisitos de protección IP más diversos, lo que los hace aptos para cualquier caja de tipo industrial. Dependiendo de la serie de prensaestopas y de la aplicación, los prensaestopas se homologan y prueban según las normas VDE, UL, UR, cULus, DNV GL o EN 45545.

Datos generales para pedido

Tipo	VG M20 - K 68	Versión	
Código	2811470000		VG K (prensaestopas de plástico estándar), Prensaestopas, recto, M
GTIN (EAN)	4064675292227		20, 10 mm, OD min. 10 - OD max. 14 mm, IP54, IP66, IP67, IP68 - 5
Cantidad	50 ST		bar (30 min), Poliamida 6
Tipo	VG M20-1/K68	Versión	
Código	1772300000		VG K (prensaestopas de plástico estándar), Prensaestopas, recto, M
GTIN (EAN)	4032248129966		20, 10 mm, OD min. 6 - OD max. 12 mm, IP54, IP66, IP67, IP68 - 5
Cantidad	50 ST		bar (30 min), Poliamida 6

Conector



Distribución de energía con conductores sin cortar con secciones de entre 1,5 y 6 mm². Alimentación / derivación en T con conexión PUSH IN de 0,5 a 10 mm² y/o conexión enchufable de 0,5 a 4 mm². Los señalizadores de colores permiten una clara diferenciación de cables.

- Fuente de alimentación
- Distribución de energía
- Derivación de energía

FP BOX SET D9

Weidmüller Interface GmbH & Co. KG
 Klingenbergstraße 26
 D-32758 Detmold
 Germany

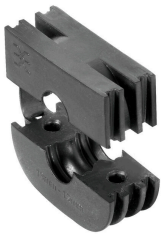
www.weidmueller.com

Accesorios

Datos generales para pedido

Tipo	PTDS 4	Versión
Código	1952130000	Conector Field Power®, Trifásico CA, IP20, Poliamida, PUSH IN,
GTIN (EAN)	4032248632084	Número de polos : 2 x 5
Cantidad	10 ST	
Tipo	PTS 4	Versión
Código	1952120000	Conector Field Power®, Trifásico CA, IP20, Poliamida, PUSH IN,
GTIN (EAN)	4032248632909	Número de polos : 5
Cantidad	10 ST	

Juntas



Las soluciones de cableado inteligentes permiten ahorrar tiempo y dinero.

El sistema modular FieldPower® contiene la solución adecuada para cada tarea de cableado.

Aislamientos plegables para el uso de cables prefabricados

Aislamientos disponibles con tuercas de conexión M16 y M20 Posibilidad de integrar dispositivos de operación y señalización en el aislamiento

Datos generales para pedido

Tipo	DG D0 PT6	Versión
Código	4323240000	Aplicación del cierre Field Power®, Junta en blanco, IP65, con la caja correspondiente, EPDM
GTIN (EAN)	4032248641246	
Cantidad	10 ST	