

## KLIPPON STB 3 SS E

**Weidmüller Interface GmbH & Co. KG**  
 Klingenbergstraße 26  
 D-32758 Detmold  
 Germany

www.weidmueller.com

### Similar a la ilustración



Abbildung ähnlich

Ideal para las industrias de energía, procesos y transporte, la caja Klippon® STB es el complemento perfecto a nuestra gama existente de cajas Klippon®. Las cajas de esta serie están homologadas conforme a normas internacionales como, por ejemplo, EN 62208 y EN 60079-0/7 (ATEX).

- Acero inoxidable 1.4404 (316L) electropulido o tipo espejo, 1,5 mm
- Aislamiento resistente a altas temperaturas de serie - rango de temperatura ampliado de -60°C a +100°C para aplicación Ex (+120°C solo para aplicación industrial)
- Con homologación según ATEX, IECEx, cULus, Lloyds Register, Germanischer Lloyd, GL DNV e INMETRO
- Diversas opciones para montaje del carril interno
- Protección IP66
- El funcionamiento seguro y duradero de la junta queda asegurado gracias a la protección contra compresión de la junta.
- Espárrago de tierra en la tapa y la base de la caja
- Cordones de soldadura por láser para una calidad superior
- Los pies de montaje unidos por soldadura garantizan una óptima instalación de la caja.

Weidmüller puede fabricar y suministrar esta caja completamente equipada con todos los terminales y prensaestopas necesarios según las especificaciones del cliente.

### Datos generales para pedido

Versión	Klippon STB (Small Terminal Box), Carcasa vacía, Carcasa de acero inoxidable, Altura: 190 mm, Anchura: 190 mm, Profundidad: 100 mm, Material básico: Acero inoxidable 1.4404 (316L), pulido electrolítico, plata
Código	<a href="#">1058850000</a>
Tipo	KLIPPON STB 3 SS E
GTIN (EAN)	4032248800728
Cantidad	1 Pieza

## KLIPPON STB 3 SS E

**Weidmüller Interface GmbH & Co. KG**  
 Klingenbergstraße 26  
 D-32758 Detmold  
 Germany

www.weidmueller.com

## Datos técnicos

### Homologaciones

Homologaciones



ROHS	Conformidad
UL File Number Search	<a href="#">Sitio web UL</a>
N.º de certificado (cULus)	E256877

### Dimensiones y pesos

Profundidad	100 mm	Profundidad (pulgadas)	3.937 inch
Altura	190 mm	Altura (pulgadas)	7.4803 inch
Anchura	190 mm	Anchura (pulgadas)	7.4803 inch
Medida de fijación, anchura	215 mm	Peso neto	2407 g

### Temperaturas

Temperatura de servicio	-60 °C...100 °C
-------------------------	-----------------

### Conformidad medioambiental del producto

Estado de cumplimiento de la directiva RoHS	Conforme sin exención
REACH SVHC	Sin SVHC por encima del 0,1 % en peso

### Conexión a tierra Bases y capotas

Sección, max.	25 mm <sup>2</sup>	Tierra, caja, tapa	perno de tierra de acero inoxidable soldado M6 x 10
Tierra, caja, externa	Espárrago de acero inoxidable unido por soldadura M6 x 16	Tierra, caja, interna	Espárrago de acero inoxidable unido por soldadura M6 x 16

### Datos generales

Espesor de la tapa	1.5 mm	Espesor de la carcasa	1.5 mm
Temperatura de servicio, max.	100 °C	Temperatura de servicio, min.	-60 °C
Fijación de la tapa	Tornillo hexagonal M5 con ranura y 10 mm de distancia en partes planas	Superficie	pulido electrolítico
Resistente a los golpes	Versión estándar 10 J, 7 J versión ATEX	Tipo de protección	IP66
Material básico	Acero inoxidable 1.4404 (316L)	Material de la junta	Silicona
Par de apriete para tornillos de la tapa	2.5 Nm	Fijación de montaje	Guías TAS 20 sobre fondo de caja
Fijación de caja	pies de montaje unidos por soldadura con orificios de 8 mm	Tipo de protección (UL)	Type 4, Type 4X
Número de tornillos de cierre	4	Abertura de acceso - ancho	172 mm

## KLIPPON STB 3 SS E

**Weidmüller Interface GmbH & Co. KG**  
 Klingenbergstraße 26  
 D-32758 Detmold  
 Germany

www.weidmueller.com

### Datos técnicos

Placa de fijación	No	Tapa	Sí
Abertura de acceso - altura	170 mm	Campos de aplicación:	Entornos potencialmente explosivos, Industria del embalaje, Ingeniería de transportes, Industria de procesos, Construcción naval

### Montaje vertical

WDU 10 / ZDU 10	1x15	WDU 16 / ZDU 16	1x13
WDU 2,5 / ZDU 2,5 / IDU 2,5	1x30	WDU 4 / ZDU 4	1x25
WDU 6 / ZDU 6	1x20		

### Números de certificación de cajas

Núm. de declaración de conformidad (DoC LVD)	DE PS2620 160412 001ISS02	Núm. de certificación de conformidad (AoC)	DE PS2620 160308 001ISS04
Núm. de certificación caja terminal (KOSHA)	16-AV4BO-0247X	Núm. de certificación de caja vacía (INMETRO)	LMP 21.0015U
Núm. de certificado (DNV)	TAE00003ZT	Núm. de certificación caja terminal (AEx)	E223792
Núm. de certificación caja terminal (ATEX)	IBExU07ATEX1148	Núm. de certificación de caja vacía (ATEX)	IBExU 07ATEX1147U
Núm. de certificación (LLOYDSREG)	LR23307703TA	Núm. de certificación caja terminal (INMETRO)	LMP 21.0018
Núm. de certificación (INMETRO)	IEX13.0003	Núm. de certificación caja terminal (IECEX)	IECEX IBE 09.0019
Núm. de certificación de caja vacía (IECEX)	IECEX IBE 09.0018U	Núm. de certificación (IECEX)	IECEXIBE09.0019
Núm. de certificación (ATEX)	IBEXU07ATEX1147U	Condiciones de aprobación	ATEX, DNV, IECEX, INMETRO, LR, RMRS, UL AEx Class Div., UL AEx Class Zone, cULus, KC, CCC
N.º de certificado (cULus)	E256877		

### Prensaestopas

M63	1	M12	21
M50	2	M16	15
M32	3	M25	8
M20	10	M40	3

### Prensaestopas a la derecha

M25	6	M16	15
M40	2	M50	1
M32	3	M20	8
M12	21		

### Prensaestopas arriba y abajo

M20	10	M12	21
M63	1	M40	3
M32	3	M25	8
M50	2	M16	15

## KLIPPON STB 3 SS E

**Weidmüller Interface GmbH & Co. KG**  
Klingenbergstraße 26  
D-32758 Detmold  
Germany

[www.weidmueller.com](http://www.weidmueller.com)

## Datos técnicos

### Indicación importante

Información de producto La temperatura ambiente para el conjunto se reducirá a +60 °C y la temperatura de la superficie, a +100 °C.

### Clasificaciones

ETIM 8.0	EC002503	ETIM 9.0	EC002503
ETIM 10.0	EC002503	ECLASS 14.0	27-18-05-02
ECLASS 15.0	27-18-05-02		

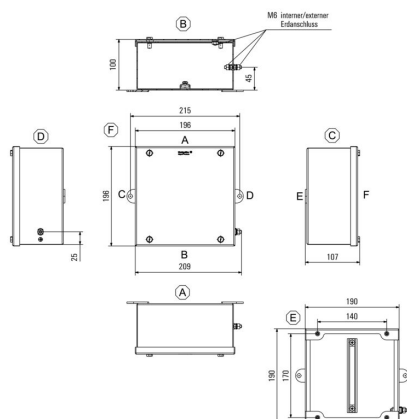
KLIPPON STB 3 SS E

Weidmüller Interface GmbH & Co. KG  
Klingenbergstraße 26  
D-32758 Detmold  
Germany

Dibujos

www.weidmueller.com

Dibujo acotado



## KLIPPON STB 3 SS E

**Weidmüller Interface GmbH & Co. KG**  
 Klingenbergstraße 26  
 D-32758 Detmold  
 Germany

## Accesorios

www.weidmueller.com

### Guías de montaje: TS35



Los accesorios del sistema de la nueva serie de cajas Klippon® STB te permite adaptarlas fácilmente a los requerimientos específicos de cada aplicación.

- Carriles DIN TS 35
- Tornillos de sujeción

Weidmüller puede fabricar y suministrar esta caja completamente equipada con todos los terminales y prensaestopas necesarios según las especificaciones del cliente.

### Datos generales para pedido

Tipo	SFNS5 VKMU M5 SW15	Versión	
Código	<a href="#">0433500000</a>		Klippon STB (Small Terminal Box), Tuerca de sujeción, cuadrado,
GTIN (EAN)	4008190494520		Altura: 15 mm, Anchura: 15 mm, Profundidad: 11.7 mm, Material
Cantidad	20 ST		básico: Acero cincado, cincado, plata

### Material para el montaje



Integrar, ampliar y personalizar: el complemento adecuado para cualquier aplicación

La gama de accesorios totalmente estructurada de la nueva serie de cajas Klippon® TB te permite adaptarlas fácilmente a los requerimientos específicos de cada aplicación.

Juegos de material de sujeción

Los juegos de material de sujeción sirven para instalar de forma rápida y sencilla los soportes de placas de características, los soportes de documentos y las cubiertas contra la lluvia.

El juego de sujeción para etiquetas SD se requiere para instalar una placa de identificación o características de plástico (Trafolyte). Con ayuda de este juego podrás montar la placa de identificación o características directamente en la tapa de la caja. El juego de sujeción para etiquetas ha sido concebido especialmente para esta aplicación. Solo si se utiliza este juego de sujeción, se garantiza que no se producirán fugas en la carcasa ni daños en la etiqueta.

El juego de sujeción universal TPSD ha sido concebido para instalar de manera rápida y segura, por ejemplo, soportes para placas de características, cubiertas contra la lluvia o soportes para documentos. Usando este juego de sujeción se reduce al mínimo, e incluso elimina, el riesgo de fugas.

### Datos generales para pedido

Tipo	TPSD FIXING SET KTB	Versión	
Código	<a href="#">1252190000</a>		Klippon TB (Terminal Box), Juego de sujeciones para placa, Material
GTIN (EAN)	4050118043969		básico: Acero inoxidable, no probado, plata
Cantidad	20 ST		
Tipo	SD FIXING SET	Versión	
Código	<a href="#">1285200000</a>		Klippon TB (Terminal Box), Juego de soportes de sujeción de placa
GTIN (EAN)	4050118075472		de identificación, Altura: 12 mm, Anchura: 12 mm, Profundidad: 16.4
Cantidad	1 ST		mm, Material básico: Acero inoxidable, no probado, plata

## KLIPPON STB 3 SS E

**Weidmüller Interface GmbH & Co. KG**  
 Klingenbergstraße 26  
 D-32758 Detmold  
 Germany

www.weidmueller.com

## Accesorios

### Tira de conexión a tierra

La gama de accesorios totalmente estructurada de la nueva serie de cajas Klippon® TB permite la adaptación sencilla según los requisitos específicos de cada aplicación. A continuación se detallan las opciones que están disponibles:

- Elementos de cierre
- Soportes para documentos
- Espárrago de tierra
- Placas de bridas
- Material de instalación
- Placas de montaje
- Cubiertas contra la lluvia
- Separador
- Guías de montaje
- Soporte de etiqueta de tipo

### Datos generales para pedido

Tipo	PECD WIRE 6/200/D6 SET	Versión	
Código	<a href="#">2475490000</a>		Klippon TB (Terminal Box), Tira de conexión a tierra, Atornillado,
GTIN (EAN)	4050118487206		Material básico: Acero, Verde/amarillo
Cantidad	1 ST		

### Tapones de ventilación: DAE



Además de los prensaestopas válidos para una amplia gama de aplicaciones, la cartera de productos se complementa con tapones, elementos de compensación de presión, adaptadores y accesorios correspondientes, como, por ejemplo, contratuercas, anillos para junta, arandelas planas y arandelas de puesta a tierra.

### Datos generales para pedido

Tipo	DAE M12 SS	Versión	
Código	<a href="#">1868550000</a>		DAE (elemento de ventilación), Elemento de compensación, recto, M
GTIN (EAN)	4032248440405		12, 10 mm, IP66, IP68, IP69K, Acero inoxidable 1.4305 (303)
Cantidad	10 ST		
Tipo	DAE M12 PA LONG	Versión	
Código	<a href="#">1868570000</a>		DAE (elemento de ventilación), Elemento de compensación, recto, M
GTIN (EAN)	4032248440429		12, 10 mm, IP66, IP68, IP69K, Poliamida 6
Cantidad	10 ST		

## KLIPPON STB 3 SS E

**Weidmüller Interface GmbH & Co. KG**  
Klingenbergstraße 26  
D-32758 Detmold  
Germany

## Accesorios

[www.weidmueller.com](http://www.weidmueller.com)

### Guías de montaje: TS35



Los accesorios del sistema de la nueva serie de cajas Klippon® STB te permite adaptarlas fácilmente a los requerimientos específicos de cada aplicación.

- Carriles DIN TS 35
- Tornillos de sujeción

Weidmüller puede fabricar y suministrar esta caja completamente equipada con todos los terminales y prensaestopas necesarios según las especificaciones del cliente.

### Datos generales para pedido

Tipo	TS35X7.5 ST STB 2.1 STB...	Versión	
Código	<a href="#">1567660000</a>	Carril, TS 35, TS 35 x 7.5, Anchura: 150 mm, sin coliso, Acero,	
GTIN (EAN)	4008190084868	chapado en zinc galvanizado y pasivado	
Cantidad	100 ST		
Tipo	TS35X15 ST STB 2.1 STB 3	Versión	
Código	<a href="#">8000073219</a>	Carril, TS 35, TS 35 x 15, Anchura: 150 mm, con coliso, Acero,	
GTIN (EAN)	4064675356776	chapado en zinc galvanizado y pasivado	
Cantidad	20 ST		